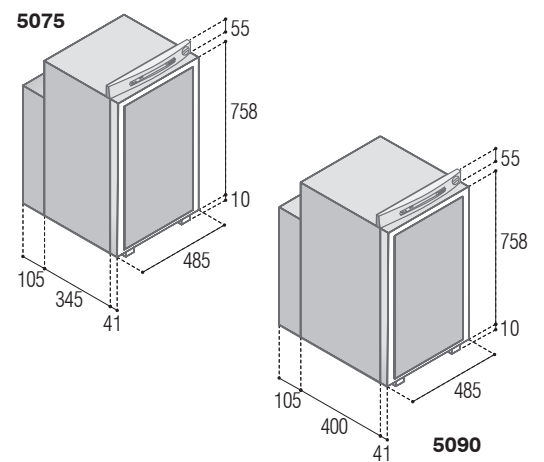
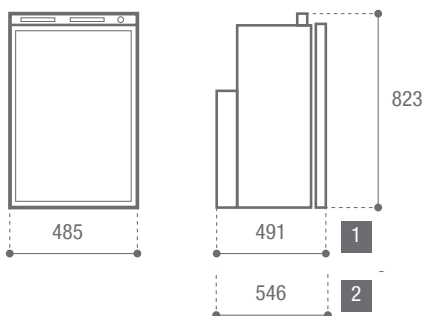


3-WAYS



1 VTR5075DG
2 VTR5090DG

Total volume	1	2
Capacità totale	72 lt.	84 lt.
Freezer compartment		
Vano freezer	8,2 lt.	11 lt.
Net weight		
Peso netto	28 kg.	30 kg.
Power supply and nominal consumption	12 Vdc - 110 W 230 Vdc - 130 W	
Alimentazione e consumo nominale	gas - 19,7 g/h	





▷ BUILT-IN DG VERSION
VERSIONE DG PER INCASSO



▷ TOP VERSION FOR CHALET
VERSIONE TOP PER BAITE

 **Everything you need for a perfect installation**
TUTTO IL NECESSARIO PER UNA PERFETTA INSTALLAZIONE



1 - COD. R500.555 Top/bottom standard ventilated on grids
Griglia di aerazione superiore-inferiore standard

2 - COD. R500.560 Standard ventilated grid
Griglia di aerazione ventilata standard

3 - COD. R11583 Winter cover kit standard
Kit copertura invernale standard

4 - COD. R12894N.VK Extension set smoke exhaust (*)
Set di prolunghe per scarico fumi (*)

5 - External chimney (*)
Camino esterno (*)

(*) Accessories supplied as standard
Accessori in dotazione al frigo

