

CHROMELOCK SERIES

VITRIFRIGO
COOL AND BEYOND



C90DWi CHR HP

Total volume Capacità totale	90 lt.
Freezer compartment Vano freezer	9,1 lt.
Net weight Peso netto	20,6 kg.
Power supply Alimentazione	12/24 Vdc
Absorption Consumo	309 Wh/24h

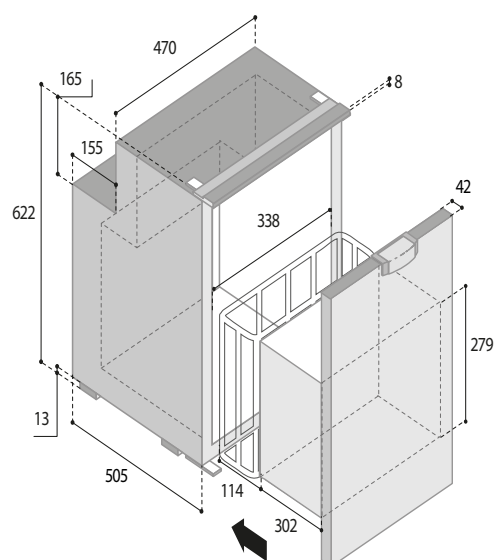
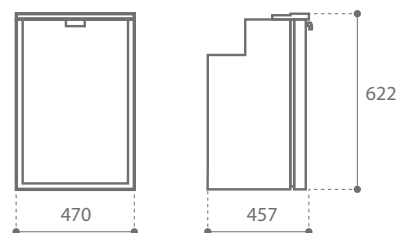


NextGen compressor
COMPRESSORE DI ULTIMA GENERAZIONE

67%
LIGHTER

44%
IMPROVED
EFFICIENCY

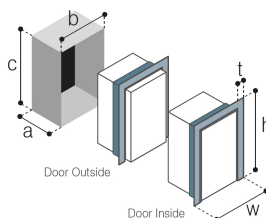
40%
SMALLER



Fridge
Freezer



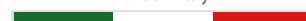
Optional
**POWER
PACK**
115-230Vac



MOUNTING FLANGE
PROFILO DI FISSAGGIO

BUIL T-IN
VANO INCASSO

DOOR	INSIDE	OUTSIDE
t:	25	25
w:	533	533
h:	634	634
a:	549	507
b:	488	488
c:	626	626



 **Door Inside**
PORTA A FILO INTERNO

 **Door Outside**
PORTA A FILO ESTERNO



INCREASED DOOR THICKNESS
ANTA A SPESSORE MAGGIORATO



ANTI-FINGERPRINT AND SCRATCH RESISTANT FINISH WITH SOFT TOUCH EFFECT
FINITURA ANTI IMPRONTA ED ANTIGRAFFIO CON EFFETTO SOFT TOUCH



REPLACEABLE SEAL
GUARNIZIONE SOSTITUIBILE



METAL FINISH HANDLE
MANIGLIA CON FINITURA METALLIZZATA



VENT POSITION SYSTEM
SISTEMA VENT POSITION



Double door colouring
DOPPIA COLORAZIONE DELLA PORTA



BLACK



LIGHT GREY



Replaceble finishing panel
PANNELLO DI FINITURA SOSTTUIBILE

