

# CHROMELOCK SERIES

**VITRIFRIGO**  
COOL AND BEYOND



## C115i CHR HP

<b>Total volume</b> Capacità totale	115 lt.
<b>Freezer compartment</b> Vano freezer	17,1 lt.
<b>Net weight</b> Peso netto	26 kg.
<b>Power supply</b> Alimentazione	12/24 Vdc
<b>Absorption</b> Consumo	330 Wh/24h



NextGen compressor  
COMPRESSORE DI ULTIMA GENERAZIONE

R600a

67%

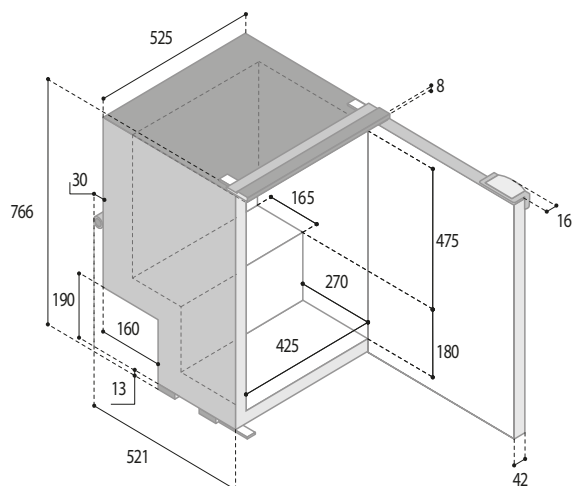
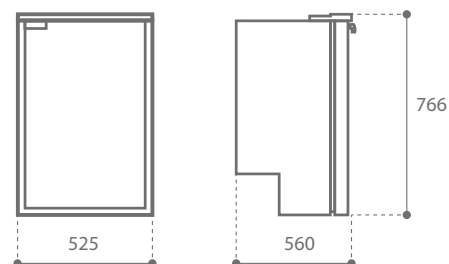
LIGHTER

44%

IMPROVED  
EFFICIENCY

40%

SMALLER



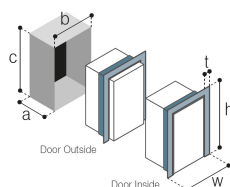
LED



Fridge  
Freezer



Optional  
**POWER  
PACK**  
115-230Vac



MOUNTING FLANGE  
PROFILO DI FISSAGGIO

BUILT-IN  
VANO INCASSO

DOOR	INSIDE	OUTSIDE
t:	25	25
w:	588	588
h:	779	779
a:	565	523
b:	542	542
c:	771	771



 **Door Inside**  
PORTA A FILO INTERNO

 **Door Outside**  
PORTA A FILO ESTERNO



**INCREASED DOOR THICKNESS**  
ANTA A SPESSORE MAGGIORATO



**ANTI-FINGERPRINT AND SCRATCH RESISTANT FINISH WITH SOFT TOUCH EFFECT**  
FINITURA ANTI IMPRONTA ED ANTIGRAFFIO CON EFFETTO SOFT TOUCH



**REPLACEABLE SEAL**  
GUARNIZIONE SOSTITUIBILE



**METAL FINISH HANDLE**  
MANIGLIA CON FINITURA METALLIZZATA



**VENT POSITION SYSTEM**  
SISTEMA VENT POSITION



**Double door colouring**  
DOPPIA COLORAZIONE DELLA PORTA



BLACK

LIGHT GREY



**Replaceble finishing panel**  
PANNELLO DI FINITURA SOSTITUIBILE

