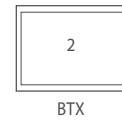
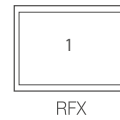


DW OCX2 SERIES



DW35 OCX2

	Power supply and Absorption Alimentazione e Consumo (Wh/24h)	Net weight Peso netto
DW35 OCX2	12/24 Vdc	
RFX	300	25 kg.
BTX	690	25 kg.



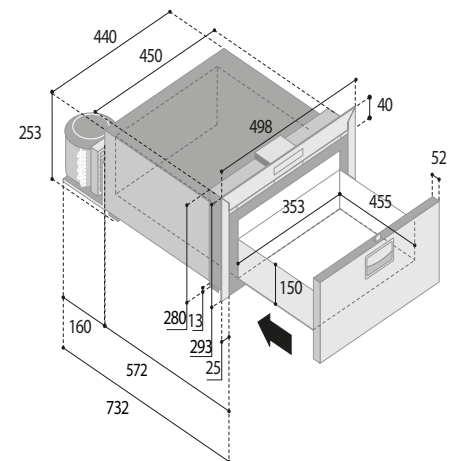
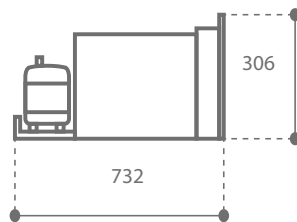
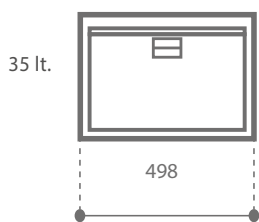
- 1 Fridge / Frigorifero
- 2 Freezer / Congelatore



3-Liters
food storage
container



H max
155 mm.



	DOOR	INSIDE	OUTSIDE
MOUNTING FLANGE PROFILO DI FISSAGGIO	t:	25/40	25/40
	w:	498	498
	h:	293	293
BUILT-IN VANO INCASSO	a:	734	684
	b:	453	453
	c:	282	282



Optional
**POWER
PACK**
115-230Vac



 **Integrated Vent Position**
SISTEMA DI VENTILAZIONE INTEGRATO



 **Interior LED light system**
SISTEMA DI ILLUMINAZIONE A LED INTERNO



 **DOOR INSIDE**
PORTA A FILO INTERNO



 **DOOR OUTSIDE**
PORTA A FILO ESTERNO



 **New generation drawers**
CASSETTI DI NUOVA GENERAZIONE



 **Thermostat with touch screen**
TERMOSTATO CON TOUCH SCREEN

 **Remotable cooling unit**
UNITÀ DI REFRIGERAZIONE REMOTABILE

Up to
FINO A 1,5
mt.

