

# DW OXC2 SERIES



## DW100 OXC2

**Power supply and Absorption**  
Alimentazione e Consumo (Wh/24h)

**Net weight**  
Peso netto

DW100	12/24	
OCX2	Vdc	
RFX	400	32 kg.
BTX	910	32 kg.



RFX

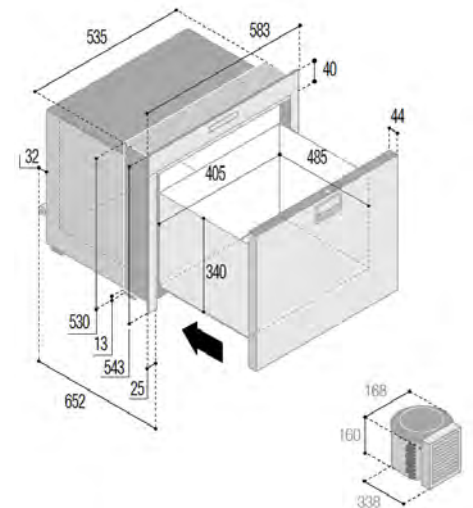
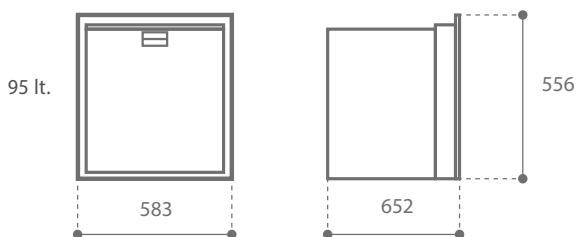


BTX

- 1 Fridge / Frigorifero
- 2 Freezer / Congelatore



H max  
380 mm.



	INSIDE	OUTSIDE
DOOR		
t:	25/40	25/40
w:	583	583
h:	543	543
BUIL T-IN		
VANO INCASSO		
a:	654	610
b:	538	538
c:	532	532



Optional  
**POWER  
PACK**  
115-230Vac



 **Integrated Vent Position**  
SISTEMA DI VENTILAZIONE INTEGRATO



 **Interior LED light system**  
SISTEMA DI ILLUMINAZIONE A LED INTERNO



 **DOOR INSIDE**  
PORTA A FILO INTERNO



 **DOOR OUTSIDE**  
PORTA A FILO ESTERNO



 **New generation drawers**  
CASSETTI DI NUOVA GENERAZIONE



 **Thermostat with touch screen**  
TERMOSTATO CON TOUCH SCREEN

 **Remotable cooling unit**  
UNITÀ DI REFRIGERAZIONE REMOTABILE

Up to  
FINO A 1,5  
mt.

