

ITA

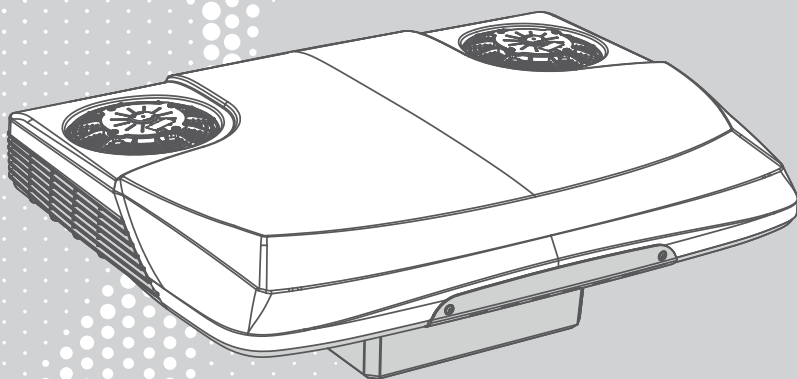
VITRIFRIGO

COOL AND BEYOND

MANUALE ISTRUZIONI

KIT STRATOS

MAN TGX



GRAZIE PER AVER ACQUISTATO UN PRODOTTO VITRIFRIGO

Sommario

1. SCOPO DEL MANUALE	4
2. AVVERTENZE GENERALI	4
Ricevimento	4
3. MATERIALE FORNITO	4
4. INSTALLAZIONE	5
Note sull'installazione	5
Operazioni preliminari	6
Preparazione pianale	6
Preparazione tetto	6
Posizionamento del climatizzatore	6
Cablaggio	6
Fissaggio della cornice di finitura	7
5. GARANZIA	7
ALLEGATI	38

1. SCOPO DEL MANUALE

Nel presente manuale sono riportate le operazioni relative all'installazione e cablaggio del climatizzatore serie STR.

Il climatizzatore è stato costruito conformemente a tutti i requisiti di sicurezza previsti dalle direttive in materia, pur tuttavia, la sicurezza massima dell'utente dipende da una attenta lettura di questo manuale e da una pulizia e manutenzione costante ed attenta. Alcune informazioni o figure di questo manuale potrebbero mostrare dettagli e particolari che possono differenziarsi leggermente da quelle del climatizzatore in vostro possesso, senza però che le informazioni essenziali vengano modificate, in base al costante miglioramento, il climatizzatore potrà mostrare variazioni che non sono contenute in questo manuale. Eventuali modifiche appariranno, secondo le necessità, nelle successive versioni del manuale.

2. AVVERTENZE GENERALI

- Il manuale fa riferimento ai modelli della serie STR.
- Leggere attentamente questo manuale prima di utilizzare l'unità.

Ricevimento

- Verificare che l'imballo sia integro, in caso contrario segnalarlo al trasportatore.
- Estrarre il climatizzatore dall'imballo operando con massima cautela; si consiglia, per evitare ferite accidentali, l'uso di guanti protettivi, in particolare per i modelli con unità refrigerante remota.
- Assicurarsi che il prodotto non sia danneggiato.
Eventuali danni devono essere segnalati al rivenditore entro e non oltre le 24 ore dalla data di consegna.

3. MATERIALE FORNITO

Vedere Allegato 1

Nr.	Descrizione	Q.tà	Codice
1	Guarnizione tetto 30x30	1	9399-0004
2	Distanziale H=35mm	8	4904-0007
3	Rondella piana M8	8	142213
4	Rondella elastica M8	8	9502-0007
5	Vite TCEI M8x60	8	9500-0009
6	Distanziale H=85mm	4+4	4904-0007
7	Cornice interna modello MAN TGX	1	5100-0016
8	Rondella piana M6	4	14280
9	Vite TCEI M6x105	4	9500-0016
10	Insero filettato M8 ottone	8	9505-0002

11	Inserto filettato M6 ottone	4	9505-0001
12	Cavo segnale batteria	1	5605-0032
13	Cavo alimentazione	1	107709
14	Portafusibile	1	10839.F
15	Fusibile 50A	1	10839.H
16	Fusibile 1A	1	10839.C
17	Cavo per fusibile	1	107705

4. INSTALLAZIONE

Note sull'installazione

Il climatizzatore va installato sul veicolo utilizzando esclusivamente l'apposito kit di montaggio originale. Il costruttore non è responsabile per eventuali danni derivanti dall'utilizzo di materiale non originale per l'installazione dell'unità. Per l'installazione del climatizzatore sul tetto del veicolo, attenersi scrupolosamente alle istruzioni riportate in questo manuale. Si ribadisce che l'installazione dell'unità deve essere effettuata esclusivamente da personale tecnicamente specializzato, e che questo, durante le operazioni, deve attenersi a tutte le norme di sicurezza vigenti. L'installazione deve essere eseguita esclusivamente a motore spento e con i cavi scollegati. Si consiglia di attendere almeno un'ora prima di mettere in funzione il climatizzatore per dar modo al circuito refrigerante di essere completamente efficiente.

Operazioni preliminari

Prima di qualsiasi operazione sul climatizzatore, verificare la misura dei distanziali da utilizzare. Il distanziale fornito ha una lunghezza di 53mm e alcuni intagli per indicare le varie misure di taglio. Se la misura indicata in tabella è 53mm, utilizzare il distanziale tal quale, altrimenti procedere con i tagli necessari ad ottenere la misura richiesta, come in allegato 2.

- Verificare che il montaggio del dispositivo non porti il mezzo a superare l'altezza massima consentita prevista dal codice della strada.
- Verificare che il tetto sia adeguatamente robusto per sorreggere il dispositivo e le sollecitazioni dinamiche a cui è sottoposto quando il mezzo è in movimento e/o durante il ribaltamento della cabina.
- Il climatizzatore può essere installato su tetti con inclinazioni massime di 30°
- Le prese d'aria laterali e posteriori non devono essere in alcun modo coperte od ostruite, mantenere sempre una distanza di sicurezza di almeno 120mm dagli altri elementi.
- Nel caso siano presenti spoiler sul tetto, verificare che questi non interferiscano col posizionamento del dispositivo, in caso contrario occorre praticare delle aperture nello spoiler stesso e/o modifiche all'intelaiatura di sostegno.

- Svitare tutte le viti che fissano l'oblò al tetto e rimuovere lo stesso.
- Rimuovere anche la guarnizione dell'oblò.
- Pulire bene da residui di sporco la parte alta del tetto intorno alla cavità della botola, se presenti residui di collanti o siliconi rimuoverli in modo adeguato.
- Il cofano superiore può essere verniciato per adattarsi al colore del camion, utilizzare colori chiari. Rivolgersi ad una carrozzeria specializzata.

Preparazione pianale

Assolutamente non ribaltare sottosopra il climatizzatore.

Avvitare sulla parte INFERIORE del climatizzatore gli inserti filettati M8 in ottone nei fori contrassegnati con il numero **1**, gli inserti filettati M6 in ottone nei fori contrassegnati con il numero **7**, come da illustrazione. Per l'inserimento utilizzare un inserto da 1/4" per gli M8 e un inserto da 5mm per gli M6 e fare attenzione che durante l'avvitamento gli inserti rimangano dritti. Avvitarli fino a completa battuta.

Preparazione tetto

Verificare che la guarnizione non presenti segni di lacerazione, sia integra e pulita.

Dopo aver pulito adeguatamente la superficie sul tetto, applicare la guarnizione. Rimuovere la pellicola di protezione ed incollare la guarnizione al tetto nell'apposita sede subito intorno alla botola. Posizionare la giunzione nella parte posteriore della botola. Applicare sulla parte superiore della guarnizione uno strato di mastice butilico plastico che non indurisce (ad es. SikaLastomer-710)

Posizionamento del climatizzatore

Appoggiare il climatizzatore sul tetto in modo che aderisca bene alla guarnizione.

Posizionare i distanziali (posizione in tabella n. **2**) fra tetto e climatizzatore, sui fori esistenti, come da illustrazione. Serrare le viti M8 con una coppia di 8Nm. Servirsi anche delle rondelle fornite a corredo come da illustrazione.

Un'errata coppia di serraggio potrebbe piegare il pianale, determinare infiltrazioni di acqua dall'interno del mezzo, o addirittura compromettere la tenuta degli inserti sul pianale, pregiudicando il corretto fissaggio del climatizzatore sul tetto.

Attendere almeno 30 minuti prima di avviare il climatizzatore.

Cablaggio

Il collegamento elettrico deve essere realizzato esclusivamente da personale tecnico qualificato. Prima di eseguire lavori sull'impianto, assicurarsi che non vi sia tensione. Collegare la linea di alimentazione alla batteria del camion che deve avere una tensione nominale di 24Vdc. Il climatizzatore si connette alla batteria con gli appositi cavi in dotazione. Effettuare il cablaggio elettrico utilizzando i cavi, il connettore ed il fusibile forniti nel kit. Inserire i cavi nell'intercapedine tra il tetto e la tappezzeria (eventualmente

servendosi di un cavo a molla per elettricisti), scendendo lungo uno dei montanti del parabrezza (meglio se lato conducente) ed arrivare alla scatola di derivazione elettrica del veicolo posta sotto il mascherone anteriore. Collegare il cavo rosso e nero fornito a corredo direttamente ai poli della batteria (Nr. 13). Interporre sul polo positivo il kit portafusibile (Nr. 14 e 17) e fusibile da 50 A (Nr. 15) in dotazione. In via opzionale è possibile collegare il cavo di segnalazione di caduta tensione (Nr. 12), che serve a monitorare le perdite di tensione lungo la linea di alimentazione. Il cavo di segnalazione della caduta di tensione (Nr. 12) va collegato direttamente sul polo positivo e negativo della batteria interponendo sul polo positivo il fusibile da 1 A (Nr. 16) in dotazione. Questo cavo (Nr. 12) non è fondamentale per il funzionamento del climatizzatore ma è fortemente consigliato utilizzarlo per sfruttare al meglio tutte le funzioni di protezione del dispositivo. Predisporre sulla linea principale (Nr. 13) un interruttore magnetotermico DC da 50A, qualora il mezzo ne fosse sprovvisto. È altamente sconsigliato allungare i cavi in dotazione con delle prolunghie, in quanto si potrebbe alterare la soglia di intervento protezione batteria del dispositivo, determinando prematuri blocchi del dispositivo. Effettuati i collegamenti e fissati adeguatamente i cavi, inserire il connettore maschio del cablaggio nel connettore femmina del condizionatore, assicurandosi che la connessione sia ben salda. Prima di procedere, verificare la connessione elettrica avviando il condizionatore dal pannello comandi. Assicurarsi che il condizionatore si sia avviato e mantenerlo in funzionamento per qualche minuto. Verificare che la tensione nominale di batteria corrisponda ai dati nominali del climatizzatore riportati sulla etichetta prodotto. Nel caso in cui si renda necessario un prolungamento dei cavi di alimentazione, o altre modifiche (connettori aggiuntivi, etc), contattare l'assistenza clienti.

Fissaggio della cornice di finitura

Montare la cornice di finitura facendo attenzione a non invertire la parte anteriore con quella posteriore, fare riferimento alle illustrazioni. Il profilo esterno della cornice di finitura è del tutto simile a quello della cornice originale della botola. Posizionare la cornice sul tetto insieme ai distanziali (posizione in tabella n. 6) ed avvitare le viti M6 nelle sedi dedicate insieme alle rondelle indicate. Serrarle fino a far aderire la cornice alla tappezzeria del tetto del mezzo. Nel caso di disallineamenti tra le sedi delle viti e i fori nella cornice, allargare leggermente i fori presenti nella cornice. Prestare attenzione a non stringere eccessivamente le viti al fine di evitare di danneggiare la cornice.

5. GARANZIA

La Garanzia decade in caso di guasti al dispositivo, derivanti da installazioni non conformi al presente documento e/o da personale non qualificato.

Il Costruttore declina ogni responsabilità per danni arrecati al mezzo o a persone, derivanti da installazioni non conformi al presente documento e/o da personale non qualificato.

ENG

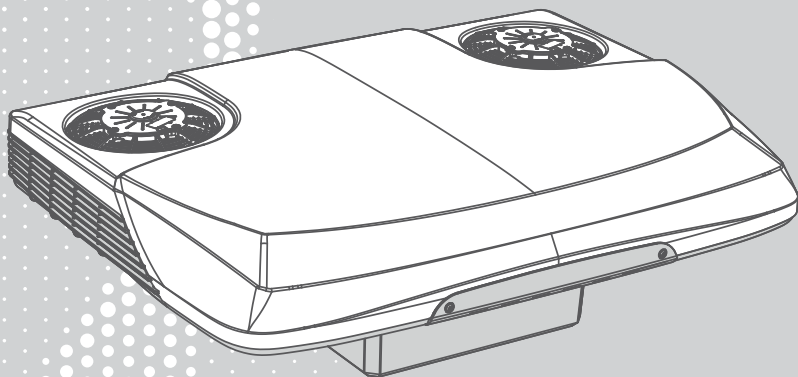
VITRIFRIGO

COOL AND BEYOND

INSTRUCTION MANUAL

KIT STRATOS

MAN TGX



THANK YOU FOR PURCHASING A VITRIFRIGO PRODUCT

Index

1. PURPOSE OF THE MANUAL	10
2. GENERAL WARNINGS	10
Receipt	10
3. MATERIAL SUPPLIED	10
4. INSTALLATION	11
Installation notes	11
Preliminary operations	12
Surface preparation	12
Roof preparation	12
Positioning of the air conditioner	12
Wiring	12
Fixing the finishing frame	13
5. WARRANTY	13
ANNEXES	38

1. PURPOSE OF THE MANUAL

This manual contains the operations relating to the installation and wiring of the STR series air conditioner.

The air conditioner has been built in compliance with all the safety requirements of the relevant directives, however, the maximum safety of the user depends on careful reading of this manual and on constant and careful cleaning and maintenance.

Some information or diagrams in this manual may show details or particular aspects that might differ slightly from the air conditioner that you have purchased.

The essential information, however, remains the same.

Depending on the constant improvement of models, this air conditioner may show variations that are not covered in this manual.

Any modifications will appear, depending on the need, in future versions of the manual.

2. GENERAL WARNINGS

- This manual refers to models from the STR series.
- Read this manual carefully before installing and using the unit.

Receipt

- Check that the packaging is intact. If not, report it to the courier.
- Remove the air conditioner from the packaging operating with utmost caution; to avoid accidental injuries, the use of protective gloves is recommended, in particular for models with remote cooling unit.
- Check that the product has not been damaged.
Any damage must be reported to the dealer no later than 24 hours following delivery.

3. MATERIAL SUPPLIED

See Annex 1

No.	Description	Qty.	Code
1	Roof seal 30x30	1	9399-0004
2	Spacer H=35mm	8	4904-0007
3	Flat washer M8	8	142213
4	Flexible washer M8	8	9502-0007
5	Screw TCEI M8x60	8	9500-0009
6	Spacer H=85mm	4+4	4904-0007
7	MAN TGX model interior frame	1	5100-0016
8	Flat washer M6	4	14280
9	Screw TCEI M6x105	4	9500-0016
10	Brass M8 threaded insert	8	9505-0002

11	Brass M6 threaded insert	4	9505-0001
12	Battery signal cable	1	5605-0032
13	Power cable	1	107709
14	Fuse-holder	1	10839.F
15	50A fuse	1	10839.H
16	1A fuse	1	10839.C
17	Fuse cable	1	107705

4. INSTALLATION

Installation notes

The air conditioner must be installed on the vehicle using only the specific original assembly kit. The manufacturer is not responsible for any damage resulting from the use of non-original material for installation of the unit. For installation of the air conditioner on the roof of the vehicle, strictly follow the instructions provided in this manual. It is reiterated that installation of the unit must be carried out exclusively by technically specialized personnel, and that this, during the operations, must comply with all the safety regulations in force. The installation must only be carried out with the engine off and with the cables disconnected. We recommend that you wait at least one hour before switching the air conditioner on in order to allow the refrigeration circuit to be completely efficient.

Preliminary operations

Before any operation on the air conditioner, check the size of the spacers to be used. The spacer provided has a length of 53mm and a number of notches to indicate the various cutting sizes. If the size indicated in the table is 53mm, use the spacer as it is, otherwise make the cuts necessary, as in Annex 2.

- Check that mounting of the appliance does not result in the vehicle exceeding the maximum height permitted by the highway code.
- Check that the roof is adequately robust to support the appliance and the dynamic stresses to which it is subjected when the vehicle is moving and/or when the cab is tipped.
- The air conditioner can be installed on roofs with maximum inclinations of 30°
- The side and rear vents must not be covered or obstructed in any way. Always maintain a safety distance of at least 120mm from the other elements.
- If there are spoilers on the roof, check that these do not interfere with positioning of the appliance, otherwise it is necessary to create openings in the spoiler and/or modifications to the support frame.
- Loosen all the screws that secure the inspection hole to the roof and remove it.
- Also remove the inspection hole seal.

- Thoroughly clean the top of the roof around the hatch cavity from residues of dirt; if there are residues of adhesives or silicones, remove them adequately.
- The upper hood can be painted to adapt to the colour of the truck; use light colours. Contact a specialist body shop.

Surface preparation

Never tip the air conditioner upside down.

Screw the M8 brass threaded inserts into the LOWER part of the air conditioner in the holes marked with number **1**, screw the M6 brass threaded inserts in the holes marked with number **7**, as illustrated.

For insertion, use a 1/4" insert for the M8 insert, use a 5mm insert for the M6. Make sure that the inserts remain straight when tightening.

Screw them in until they stop.

Roof preparation

Check that the seal shows no signs of tearing, is intact and clean.

After properly cleaning the surface on the roof, apply the seal. Remove the protective film and glue the seal to the roof in the dedicated seat immediately around the hatch.

Place the joint in the back of the hatch.

Apply a layer of non-hardening plastic butyl mastic on the top of the seal (e.g. SikaLastomer-710)

Positioning of the air conditioner

Place the air conditioner on the roof so that it adheres well to the seal.

Position the spacers (position in table n. **2**) between the roof and the air conditioner, on the existing holes, as illustrated.

Tighten the M8 screws with a torque of 8Nm. Also use the washers supplied as illustrated.

An incorrect tightening torque could bend the surface or the brackets, cause water infiltration from inside the vehicle or even compromise the tightness of the inserts on the surface, compromising correct fixing of the air conditioner on the roof.

Wait at least 30 minutes before starting the air conditioner.

Wiring

The electrical connection must only be performed by qualified technical personnel.

Before carrying out work on the system, make sure that there is no voltage. Connect the power line to the truck battery which must have a nominal voltage of 24Vdc. The air conditioner is connected to the battery with the dedicated cables supplied. Perform the electrical wiring using the cables, the connector and the fuse supplied in the kit.

Insert the cables in the interspace between the roof and the upholstery (possibly using a spring cable for electricians), passing down one of the windshield uprights (preferably on

the driver's side) and reach the vehicle electrical junction box located under the front mask. Connect the supplied red and black cable directly to the battery poles (No. 13). Place the fuse holder kit (No. 14 and 17) and the 50 A fuse (No. 15) supplied on the positive pole. Optionally, it is possible to connect the voltage drop signal cable (No. 12), which serves to monitor voltage losses along the supply line. The voltage drop signal cable (No. 12) must be connected directly to the positive and negative pole of the battery by placing the supplied 1 A fuse (No. 16) on the positive pole.

This cable (No. 12) is not essential for the operation of the air conditioner but it is strongly recommended to use it to make the most of all the protection functions of the device. Provide a 50A DC magneto-thermal switch on the main line (No. 13), if the vehicle does not have one.

It is highly recommended not to extend the cables supplied with extension cables as this could alter the battery protection intervention threshold of the appliance, causing premature blocking of the appliance. Once the connections have been made and the cables are properly fixed, insert the male connector of the wiring into the female connector of the air conditioner, making sure that the connection is secure.

Before proceeding, check the electrical connection, starting the air conditioner from the control panel. Make sure that the air conditioner has started and keep it running for a few minutes. Check that the nominal battery voltage corresponds to the nominal data of the air conditioner shown on the product label. In the event that an extension of the power cables is required, or other modifications (additional connectors, etc.), contact customer support.

Fixing the finishing frame

Mount the finishing frame taking care not to invert the front with the back. Refer to the illustrations. The external profile of the finishing frame is identical to that of the original frame of the hatch. Position the spacers (n. 10 in the table) and tighten the M6 screws in the seats together with the indicated washers and tighten them until the frame adheres to the upholstery of the vehicle roof. In case of misalignments between the screw seats and the holes in the frame, slightly widen the holes in the frame.

Be careful not to overtighten the screws to avoid damaging the frame.

5. WARRANTY

The warranty lapses in the event of appliance faults resulting from installations that do not comply with this document and/or which have been performed by unqualified personnel. The Manufacturer declines all responsibility for damage caused to the vehicle or to persons deriving from installations that do not comply with this document and/or which have been performed by unqualified personnel.

FRA

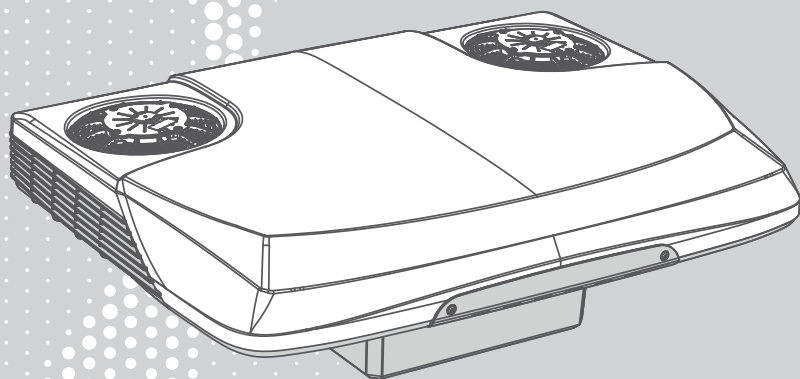
VITRIFRIGO

COOL AND BEYOND

MANUEL D'INSTRUCTIONS

KIT STRATOS

MAN TGX



MERCI D'AVOIR ACHETÉ UN PRODUIT VITRIFRIGO

Index

1. BUT DU MANUEL	16
2. CONSIGNES GÉNÉRALES	16
Réception	16
3. MATÉRIEL FOURNI	16
4. INSTALLATION	17
Notes sur l'installation	17
Opérations préliminaires	18
Préparation de la base	18
Préparation du toit	18
Positionnement du climatiseur	18
Câblage	18
Fixation du cadre de finition	19
5. GARANTIE	19
ANNEXES	38

1. BUT DU MANUEL

Ce manuel reporte les opérations concernant l'installation et le câblage du climatiseur série STR. Le climatiseur a été construit conformément à toutes les exigences de sécurité des directives pertinentes, cependant, la sécurité maximale de l'utilisateur dépend d'une lecture attentive de ce manuel et d'un nettoyage et entretien constants et soigneux.

Certaines informations ou figures contenues dans ce manuel peuvent présenter des détails et des composants qui peuvent différer légèrement de ceux du climatiseur que vous possédez, mais sans que les informations essentielles ne soient modifiées ; en raison d'une amélioration constante, le réfrigérateur peut présenter des variations qui ne sont pas contenues dans ce manuel.

Tout changement apparaîtra dans les versions ultérieures du manuel au besoin.

2. CONSIGNES GÉNÉRALES

- Le manuel se réfère aux modèles de la série STR.
- Lire attentivement ce manuel avant d'installer et d'utiliser l'unité.

Réception

- Vérifier que l'emballage soit intact, autrement avertir le transporteur.
- Extraire le climatiseur de son emballage avec la plus grande prudence ; il est recommandé de porter des gants de protection pour éviter les blessures accidentelles, en particulier pour les modèles équipés d'une unité de refroidissement à distance.
- Vérifier que le produit ne soit pas endommagé. Tout dommage éventuel doit être signalé au revendeur au maximum dans les 24 heures suivant la livraison.

3. MATÉRIEL FOURNI

Voir Annex 1

Nr.	Description	Q.té	Code
1	Joint toit 30x30	1	9399-0004
2	Entretoise H=35mm	8	4904-0007
3	Rondelle plate M8	8	142213
4	Rondelle élastique M8	8	9502-0007
5	Vis TCEI M8x60	8	9500-0009
6	Entretoise H=85mm	4+4	4904-0007
7	Cadre interne modèle MAN TGX	1	5100-0016
8	Rondelle plate M6	4	14280
9	Vis TCEI M6x105	4	9500-0016
10	Insert fileté M8 cuivre	8	9505-0002
11	Insert fileté M6 cuivre	4	9505-0001
12	Câble signal batterie	1	5605-0032

13	Câble alimentation	1	107709
14	Porte-fusible	1	10839.F
15	Fusible 50A	1	10839.H
16	Fusible 1A	1	10839.C
17	Câble pour fusible	1	107705

4. INSTALLATION

Notes sur l'installation

Le climatiseur doit être installé sur le véhicule en utilisant exclusivement le kit de montage d'origine. Le fabricant ne sera pas tenu responsable des dommages dérivant de l'usage de matériel non d'origine pour l'installation de l'unité. Pour l'installation du climatiseur sur le toit du véhicule, suivre scrupuleusement les instructions reportées dans ce manuel. Nous rappelons que l'installation de l'unité doit être effectuée exclusivement par des techniciens spécialisés et que ces derniers, lors des opérations, doivent respecter toutes les normes de sécurité en vigueur. L'installation doit être effectuée exclusivement avec le moteur éteint et avec les câbles débranchés. Il est conseillé d'attendre au moins une heure avant de mettre le climatiseur en marche pour permettre au circuit de refroidissement d'atteindre son efficacité maximale.

Opérations préliminaires

Avant toute opération sur le climatiseur, vérifier la mesure des entretoises à utiliser. L'entretoise fournie a une longueur de 53 mm et quelques encoches pour indiquer les différentes mesures de coupe. Si la mesure indiquée dans le tableau est de 53 mm, utiliser l'entretoise telle quelle, autrement procéder aux coupes nécessaires pour obtenir la mesure exigée, comme dans Annex 2.

- Vérifier que le montage de l'appareil n'entraîne pas le dépassement de la hauteur maximum du camion autorisée par le code de la route.
- Vérifier que le toit soit suffisamment solide pour supporter le dispositif et les contraintes dynamiques auxquelles il est soumis lorsque le véhicule est en mouvement et/ou lors du renversement de la cabine.
- Le climatiseur peut être installé sur des toits ayant une inclinaison maximum de 30°
- Les prises d'air latérales et arrière ne doivent pas être couvertes ou obstruées de quelque manière que ce soit ; toujours maintenir une distance de sécurité d'au moins 120 mm par rapport aux autres éléments.
- En cas de présence de déflecteurs sur le toit, vérifier qu'ils n'interfèrent pas avec le positionnement du dispositif, autrement pratiquer des ouvertures sur le déflecteur et/ou des modifications au châssis de support.
- Dévisser toutes les vis qui fixent la lucarne au toit et la retirer.
- Enlever également le joint de la lucarne.

- Nettoyer correctement la partie supérieure du toit autour de la cavité de la trappe pour enlever les résidus de saleté ; éliminer tout résidu éventuel de colle ou de silicone.
- Le capot supérieur peut être peint de la même couleur que le camion, en utilisant des couleurs claires. Contacter un garage automobile spécialisé.

Préparation de la base

Il ne faut absolument pas renverser le climatiseur à l'envers.

Visser les inserts filetés M8 en laiton sur la partie INFÉRIEURE du climatiseur dans les trous marqués du chiffre **1**, les inserts filetés M6 en laiton dans les trous marqués du chiffre **7**, comme indiqué sur l'illustration. Utiliser un insert de 1/4" pour le M8 et un insert de 5 mm pour le M6, pour l'insertion et s'assurer que les inserts restent droits lorsqu'on les visse.

Les visser jusqu'à leur butée finale.

Préparation du toit

Vérifier que le joint ne présente pas de signes de déchirure, et qu'il soit intègre et propre. Après avoir bien nettoyé la surface du toit, appliquer le joint. Retirer le film de protection et coller le joint sur le toit dans son siège situé immédiatement autour de la trappe de la cabine. Placer le joint sur la partie arrière de la trappe.

Appliquer une couche de mastic caoutchouc butyle non durcissant (par ex. SikaLastomer-710) sur la partie supérieure du joint.

Positionnement du climatiseur

Placer le climatiseur sur le toit de manière à ce qu'il adhère bien au joint d'étanchéité.

Positionnez les entretoises (position dans le tableau n. **2**) entre le toit et le climatiseur, sur les trous existants, comme illustré.

Serrer les vis M8 avec un couple de 8Nm. Utiliser également les rondelles fournies comme indiqué dans l'illustration.

Un couple de serrage incorrect pourrait faire plier la base ou les étriers de supports, provoquer des infiltrations d'eau à l'intérieur du véhicule, voire compromettre la fixation des inserts sur la base, compromettant ainsi le blocage correct du climatiseur sur le toit. Attendre au moins 30 minutes avant de mettre en marche le climatiseur.

Câblage

Le raccordement électrique doit être effectué exclusivement par un personnel technique qualifié. Avant de travailler sur le système, s'assurer de l'absence de tension électrique. Connecter la ligne d'alimentation électrique à la batterie du camion, qui doit avoir une tension nominale de 24Vdc.

Le climatiseur se connecte à la batterie avec les câbles fournis. Réaliser le câblage électrique en utilisant les câbles, le connecteur et le fusible fournis dans le kit. Insérer les câbles dans la cavité située entre le toit et la tapisserie (en utilisant un câble à ressort

pour électriciens si nécessaire), en descendant le long de l'un des montants du pare-brise (de préférence du côté du conducteur) et en atteignant la boîte de dérivation électrique du véhicule située sous la calandre.

Connectez le câble rouge et noir fourni directement aux pôles de la batterie (Nr. 13). Placer le kit porte-fusibles (Nr. 14 et 17) et le fusible 50 A (Nr. 15) fournis sur le pôle positif. En option, il est possible de connecter le câble de signal de chute de tension (Nr. 12), qui sert à surveiller les pertes de tension le long de la ligne d'alimentation. Le câble de signal de chute de tension (Nr. 12) doit être connecté directement au pôle positif et négatif de la batterie en plaçant le fusible 1 A fourni (Nr. 16) sur le pôle positif. Ce câble (Nr. 12) n'est pas indispensable au fonctionnement du climatiseur mais il est fortement recommandé de l'utiliser pour profiter au maximum de toutes les fonctions de protection de l'appareil. Prévoir un interrupteur magnétothermique 50A DC sur la ligne principale (Nr. 13), si le véhicule n'en possède pas.

Il est fortement déconseillé de rallonger les câbles fournis avec des rallonges, car cela pourrait altérer le seuil de déclenchement de la protection de la batterie de l'appareil, ce qui provoquerait un blocage prématuré de l'appareil. Une fois les connexions effectuées et les câbles bien fixés, insérer le connecteur mâle du câblage dans le connecteur femelle du climatiseur, en vérifiant que la connexion soit bien fixée.

Avant de poursuivre, vérifier le raccordement électrique en démarrant le climatiseur à partir du panneau de commande. Vérifier que le climatiseur ait bien démarré et le laisser fonctionner pendant quelques minutes. Vérifier que la tension nominale de la batterie corresponde aux données nominales du climatiseur figurant sur l'étiquette du produit. Si un prolongement des câbles d'alimentation s'avère nécessaire ou d'autres modifications (connecteurs supplémentaires, etc.), contacter le service clientèle.

Fixation du cadre de finition

Monter le cadre de finition en prenant soin de ne pas inverser l'avant avec l'arrière. Reportez-vous aux illustrations. Le profil extérieur du cadre de finition est identique à celui du cadre d'origine de la trappe. Positionner les entretoises (position dans le tableau n° 10) et visser les vis M6 dans les sièges avec les rondelles indiquées et serrez-les jusqu'à ce que le cadre adhère à la tapisserie du toit du véhicule. En cas de désalignement entre les sièges de vis et les trous du cadre, élargir légèrement les trous du cadre. Veiller à ne pas trop serrer les vis afin de ne pas endommager le cadre.

5. GARANTIE

La garantie déchoit en cas de défauts de l'appareil dérivant d'installations non conformes au présent document et/ou effectuées par un personnel non qualifié.

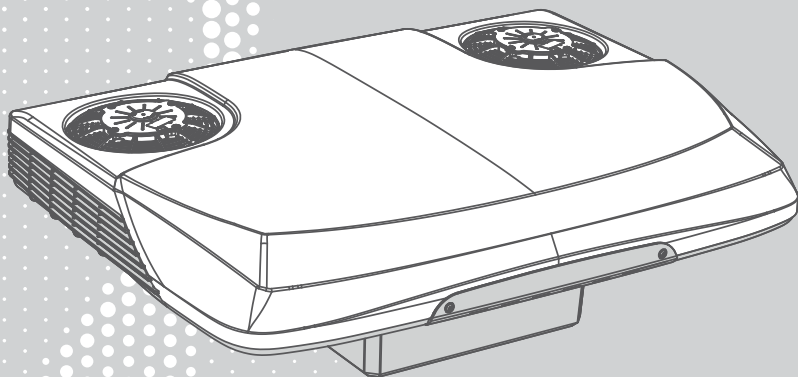
Le constructeur décline toute responsabilité pour les dommages causés au véhicule ou aux personnes, résultant d'installations non conformes au présent document et/ou par du personnel non qualifié.

DEU

VITRIFRIGO

COOL AND BEYOND

HANDBUCH
KIT STRATOS
MAN TGX



WIR DANKEN IHNEN SICH FÜR EIN VITRIFRIGO PRODUKT ENTSCIEDEN ZU HABEN



Verzeichnis

1. ZIEL DES HANDBUCHES	22
2. ALLGEMEINE HINWEISE	22
Annahme	22
3. GELIEFERTES MATERIAL	22
4. INSTALLATION	23
Hinweise zur Installation	23
Einleitende Maßnahmen	24
Vorbereitung der Plattform	24
Vorbereitung des Daches	24
Positionierung der Klimaanlage	24
Verkabelung	24
Befestigung des Abschlussrahmens	25
5. GARANTIE	25
ANHÄNGE	38

1. ZIEL DES HANDBUCHES

Dieses Handbuch erklärt die Installation und Verkabelung der Klimaanlage der STR-Serie. Die Klimaanlage wurde unter Beachtung aller Sicherheitsanforderungen der einschlägigen Richtlinien gebaut. Die maximale Sicherheit des Benutzers hängt jedoch vom sorgfältigen Lesen dieses Handbuchs und einer ständigen und sorgfältigen Reinigung und Wartung ab. Einige Informationen oder Abbildungen in diesem Handbuch können Details und Einzelheiten enthalten, die geringfügig von denen der Klimaanlage in Ihrem Besitz abweichen können. Wenn jedoch die wesentlichen Informationen nicht geändert werden, kann der Kühltisch aufgrund der ständigen Verbesserung Abweichungen aufweisen, die nicht in diesem Handbuch enthalten sind. Änderungen werden bei Bedarf in den nachfolgenden Versionen des Handbuchs angezeigt.

2. ALLGEMEINE HINWEISE

- Dieses Handbuch bezieht sich auf die Modelle der Baureihe STR.
- Bitte lesen Sie dieses Handbuch sorgfältig durch, bevor Sie die Einheit installieren und benutzen.

Annahme

- Stellen Sie sicher, dass die Verpackung unbeschädigt ist. Andernfalls müssen Sie umgehend das Transportunternehmen darüber informieren.
- Entfernen Sie vorsichtig die Verpackung der Klimaanlage. Zur Vermeidung von Verletzungen wird das Tragen von Schutzhandschuhen empfohlen. Dies gilt vor allem für jene Modelle mit außenliegendem Kühlaggregat.
- Stellen Sie sicher, dass das Produkt nicht beschädigt ist. Etwaige Schäden müssen dem Händler spätestens 24 Stunden nach der Lieferung gemeldet werden.

3. GELIEFERTES MATERIAL

Siehe Anhang 1

No.	Beschreibung	M.ge	Code
1	Dachdichtung 30x30	1	9399-0004
2	Abstandhalter H=35mm	8	4904-0007
3	Flache Unterlegscheibe M8	8	142213
4	Elastische Unterlegscheibe M8	8	9502-0007
5	Schraube TCEI M8x60	8	9500-0009
6	Abstandhalter H=85mm	4+4	4904-0007
7	Inerner Rahmen Modell MAN TGX	1	5100-0016
8	Flache Unterlegscheibe M6	4	14280
9	Schraube TCEI M6x105	4	9500-0016
10	M8 Messing-Gewindeinsatz	8	9505-0002
11	M6 Messing-Gewindeinsatz	4	9505-0001
12	Batterie-Signalkabel	1	5605-0032
13	Cavo alimentazione	1	107709

14	Stromkabel	1	10839.F
15	Sicherung 50A	1	10839.H
16	Sicherung 1A	1	10839.C
17	Sicherungskabel	1	107705

4. INSTALLATION

Hinweise zur Installation

Die Klimaanlage sollte nur mit dem Original-Einbausatz in das Fahrzeug eingebaut werden. Der Hersteller ist nicht verantwortlich für Schäden, die durch die Verwendung von nicht originalen Materialien für die Installation des Geräts entstehen. Wenn Sie die Klimaanlage auf dem Dach Ihres Fahrzeugs installieren, befolgen Sie die Anweisungen in diesem Handbuch sorgfältig. Bitte beachten Sie, dass das Gerät nur von technisch qualifiziertem Personal installiert werden darf und dass dieses bei der Installation alle geltenden Sicherheitsvorschriften einhalten muss. Die Installation darf nur bei ausgeschaltetem Motor und abgeklemmten Kabeln durchgeführt werden. Warten Sie vor der Inbetriebnahme der Klimaanlage mindestens eine Stunde, damit der Kühlkreis komplett funktionstüchtig ist.

Einleitende Maßnahmen

Vor jedem Eingriff an der Klimaanlage ist die Größe der zu verwendenden Abstandshalter zu überprüfen. Der mitgelieferte Abstandhalter hat eine Länge von 53 mm und einige Kerben, um die verschiedenen Schneidemaßnahmen anzuzeigen. Wenn die in der Tabelle angegebene Größe 53 mm beträgt, verwenden Sie den Abstandhalter so, wie er ist, andernfalls fahren Sie mit den erforderlichen Schnitten fort, um die erforderliche Größe zu erhalten, wie in Anhang 2.

- Überprüfen Sie, dass die Montage des Geräts nicht dazu führt, dass das Fahrzeug die von der Straßenverkehrsordnung zugelassene maximale Höhe überschreitet.
- Überprüfen Sie, ob das Dach stark genug ist, um die Vorrichtung und die dynamischen Beanspruchungen, denen sie während der Bewegung des Fahrzeugs und/oder beim Umkippen der Fahrerkabine ausgesetzt ist, zu tragen.
- Die Klimaanlage kann auf Dächern mit einer maximalen Neigung von 30° installiert werden.
- Die seitlichen und hinteren Luffeinlässe dürfen nicht verdeckt oder in irgendeiner Weise versperrt werden, halten Sie immer einen Sicherheitsabstand von mindestens 120mm zu den anderen Elementen ein.
- Wenn sich Spoiler auf dem Dach befinden, prüfen Sie, dass diese die Positionierung des Geräts nicht behindern, andernfalls müssen Öffnungen im Spoiler selbst und/oder Änderungen am Tragrahmen vorgenommen werden.
- Lösen Sie alle Schrauben, die das Dachfenster am Dach befestigen, und entfernen Siees.
- Entfernen Sie auch die Dichtung des Dachfensters.
- Reinigen Sie den oberen Teil des Daches rund um den Klappenhohlraum gut von Schmutzresten, falls Klebstoff- oder Silikonreste vorhanden sind, entfernen Sie diese ordnungsgemäß.
- Die obere Motorhaube kann passend zur Farbe des Lkw lackiert werden, wobei helle Farben verwendet werden können. Wenden Sie sich an eine spezialisierte Karosseriewerkstatt.

Vorbereitung der Plattform

Die Klimaanlage darf auf keinen Fall auf den Kopf gestellt werden.

Schrauben Sie die M8-Messing-Gewindeeinsätze auf dem unteren Teil der Klimaanlage in die mit der Nummer **1** gekennzeichneten Löcher, die M6-Messinggewindeeinsätze in den mit der Nummer **7** gekennzeichneten Löchern, wie in der Abbildung gezeigt. Verwenden Sie zum Einsetzen einen 1/4 "-Einsatz für den M8 und einen 5-mm-Einsatz für den M6 und stellen Sie sicher, dass die Einsätze beim Schrauben gerade bleiben. Schrauben Sie sie bis zum Anschlag ein.

Vorbereitung des Daches

Prüfen Sie die Dichtung auf Anzeichen von Rissen, Unversehrtheit und Sauberkeit.

Nachdem Sie die Dachfläche ordnungsgemäß gereinigt haben, bringen Sie die Dichtung an. Entfernen Sie die Schutzfolie und kleben Sie die Dichtung auf das Dach in der Dachdichtung im Dichtungsschlitz unmittelbar um die Klappe herum.

Positionieren Sie die Verbindung an der Rückseite der Klappe. Tragen Sie auf die Oberseite der Dichtung eine Schicht nicht härtenden Kunststoff-Butylkitt auf (z.B. SikaLastomer-710)

Positionierung der Klimaanlage

Positionieren Sie die Klimaanlage auf dem Dach, so dass sie gut an der Dichtung haftet.

Positionieren Sie die Abstandshalter (Position in Tabelle Nr. **2**) wie abgebildet zwischen Dach und Klimaanlage auf den vorhandenen Löchern. Ziehen Sie die M8-Schrauben mit einem Drehmoment von 8Nm an. Verwenden Sie auch die mitgelieferten Unterlegscheiben, wie in der Abbildung gezeigt. Ein falsches Anzugsdrehmoment könnte die Plattform oder die Halterungen verbiegen, Wasser aus dem Fahrzeuginneren eindringen lassen oder sogar die Dichtigkeit der Einsätze am Boden beeinträchtigen und damit die korrekte Befestigung der Klimaanlage auf dem Dach gefährden. Warten Sie mindestens 30 Minuten, bevor Sie die Klimaanlage in Betrieb nehmen.

Verkabelung

Der elektrische Anschluss darf nur von qualifiziertem Fachpersonal vorgenommen werden. Stellen Sie vor der Arbeit an der Anlage sicher, dass keine Spannung anliegt.

Schließen Sie die Stromversorgungsleitung an die Lkw-Batterie an, die eine Nennspannung von 24Vdc haben muss. Das Klimagerät wird mit den mitgelieferten Kabeln an die Batterie angeschlossen. Stellen Sie die elektrische Verkabelung mit den im Bausatz enthaltenen Kabeln, Steckern und Sicherungen her. Führen Sie die Kabel in den Hohlraum zwischen dem Dach und der Polsterung ein (eventuell unter Verwendung eines Federkabels eines Elektrikers), lassen Sie sie entlang einer der Windschutzscheibensäulen (am besten auf der Fahrerseite) herunter und erreichen Sie den elektrischen Anschlusskasten des Fahrzeugs, der sich unter dem Frontgitter befindet. Verbinden Sie das mitgelieferte rote und schwarze Kabel direkt mit den Batteriepolen (No. **13**). Platzieren Sie den Sicherungshaltersatz (No. **14** und **17**) und die mitgelieferte 50-A-Sicherung (No. **15**) am Pluspol. Optional besteht die Möglichkeit, das Spannungsabfall-Signalkabel (No. **12**) anzuschließen, das zur Überwachung von Spannungsverlusten entlang der Versorgungsleitung dient. Das Spannungsabfall-Signalkabel (No. **12**) muss direkt an den

Plus- und Minuspol der Batterie angeschlossen werden, indem die mitgelieferte 1-A-Sicherung (No. 16) am Pluspol angebracht wird. Dieses Kabel (No. 12) ist für den Betrieb der Klimaanlage nicht unbedingt erforderlich, es wird jedoch dringend empfohlen, es zu verwenden, um alle Schutzfunktionen des Geräts optimal nutzen zu können. Wenn das Fahrzeug nicht über einen magnetohermischen Schalter mit 50 A Gleichstrom an der Hauptleitung (No. 13) verfügt. Von einer Verlängerung der mitgelieferten Kabel mit Verlängerungen ist dringend abzuraten, da dies die Auslöseschwelle des Batterieschutzes des Gerätes verändern und eine vorzeitige Blockierung des Gerätes verursachen könnte. Nachdem die Verbindungen hergestellt und die Kabel ordnungsgemäß gesichert sind, stecken Sie den Stecker des Kabelbaums in die Buchse der Klimaanlage und stellen Sie sicher, dass die Verbindung sicher ist. Bevor Sie fortfahren, überprüfen Sie den elektrischen Anschluss, indem Sie die Klimaanlage vom Bedienfeld aus starten. Vergewissern Sie sich, dass die Klimaanlage in Betrieb ist und lassen Sie sie einige Minuten lang laufen. Prüfen Sie, ob die nominale Batteriespannung mit den Nenndaten der Klimaanlage auf dem Produktetikett übereinstimmt. Wenn eine Verlängerung der Stromkabel oder andere Modifikationen (zusätzliche Anschlüsse usw.) erforderlich sind, wenden Sie sich bitte an den Kundendienst.

Befestigung des Abschlussrahmens

Montieren Sie den Abschlussrahmen und achten Sie darauf, dass die Vorderseite nicht mit der Rückseite verkehrt herum montiert wird, siehe Abbildungen. Das äußere Profil des Abschlussrahmens ist dem ursprünglichen Klappenrahmen sehr ähnlich. Schrauben Sie die M6-Schrauben zusammen mit den angegebenen Unterlegscheiben in die Original-Befestigungssitze und ziehen Sie diese an, bis der Rahmen am Dachpolster des Fahrzeugs haftet. Bei einer Fehlausrichtung zwischen den Schraubensitzen und den Löchern im Rahmen sind die Löcher im Rahmen leicht zu erweitern. Achten Sie darauf, die Schrauben nicht zu stark anzuziehen, um den Rahmen nicht zu beschädigen.

5. GARANTIE

Die Garantie verfällt bei einem Ausfall des Gerätes, der auf Installationen zurückzuführen ist, die nicht mit diesem Dokument übereinstimmen und/oder von nicht qualifiziertem Personal durchgeführt wurden. Der Hersteller lehnt jede Verantwortung für Schäden am Fahrzeug oder an Personen ab, die durch Anlagen entstehen, die nicht diesem Dokument entsprechen und/oder durch nicht qualifiziertes Personal verursacht wurden.

ESP

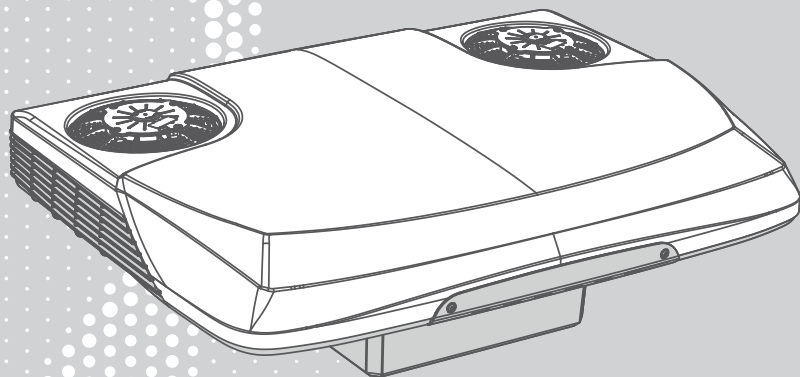
VITRIFRIGO

COOL AND BEYOND

MANUAL DE INSTRUCCIONES

KIT STRATOS

MAN TGX



GRACIAS POR HABER COMPRADO UN PRODUCTO VITRIFRIGO

Índice

1. FINALIDAD DEL MANUAL	28
2. ADVERTENCIAS GENERALES	28
Recepción	28
3. MATERIAL PROPORCIONADO	28
4. INSTALACIÓN	29
Notas sobre la instalación	29
Operaciones preliminares	30
Preparación plataforma	30
Preparación techo	30
Posicionamiento del climatizador	30
Cableado	30
Fijación del marco de acabado	31
5. GARANTÍA	31
ANEXOS	38

1. FINALIDAD DEL MANUAL

En el presente manual figuran las operaciones relativas de la instalación y cableado del climatizador serie STR. El climatizador ha sido fabricado de acuerdo con todos los requisitos de seguridad de las directivas pertinentes, sin embargo, la máxima seguridad del usuario depende de una lectura cuidadosa de este manual y de una limpieza y mantenimiento constante y cuidadoso.

Algunas informaciones o figuras de este manual pueden mostrar detalles y piezas que pueden diferir levemente de las del climatizador en su poder, pero sin que se modifique la información esencial, en base a una mejora constante, el climatizador puede mostrar variaciones que no están contenidas en este manual.

Cualquier cambio aparecerá en las versiones sucesivas del manual según sea necesario.

2. ADVERTENCIAS GENERALES

- El manual hace referencia a los modelos de la serie STR.
- Leer atentamente este manual antes de instalar y utilizar la unidad.

Recepción

- Controlar que el embalaje esté íntegro, de lo contrario, comunicarlo al transportista.
- Quitar el climatizador de su embalaje, operando con máxima precaución; para evitar heridas accidentales, se recomienda el uso de guantes protectores, en particular para los modelos con unidad refrigerante remota.
- Asegurarse que el producto no esté dañado. Eventuales daños deben ser señalados al revendedor dentro y no después de 24 horas luego de la entrega.

3. MATERIAL PROPORCIONADO

Veer Anexo 1

Nr.	Descripción	C.ad	Código
1	Junta de techo 30x30	1	9399-0004
2	Separador H=35mm	8	4904-0007
3	Arandela plana M8	8	142213
4	Arandela elástica M8	8	9502-0007
5	Tornillo TCEI M8x60	8	9500-0009
6	Separador H=85mm	4+4	4904-0007
7	Marco interno modelo MAN TGX	1	5100-0016
8	Arandela plana M6	4	14280
9	Tornillo TCEI M6x105	4	9500-0016
10	Inserto roscado M8 latón	8	9505-0002
11	Inserto roscado M6 latón	4	9505-0001
12	Cable de señal batería	1	5605-0032
13	Cable de alimentación	1	107709

14	Portafusible	1	10839.F
15	Fusible 50A	1	10839.H
16	Fusible 1A	1	10839.C
17	Cable para fusible	1	107705

4. INSTALACIÓN

Notas sobre la instalación

El climatizador debe instalarse en el vehículo utilizando exclusivamente el kit correspondiente de supervisión original. El fabricante no es responsable por eventuales daños derivados del uso de material no original para la instalación de la unidad. Para la instalación del climatizador en el techo del vehículo, respetar escrupulosamente las instrucciones que figuran en este manual. Se reitera que la instalación de la unidad debe ser realizada exclusivamente por personal técnicamente especializado, y que este, durante las operaciones, debe respetar todas las normas de seguridad vigentes. La instalación debe ser realizada exclusivamente con el motor apagado y con los cables desconectados. Se recomienda esperar al menos una hora antes de poner en funcionamiento el climatizador para que el circuito refrigerante sea completamente eficiente.

Operaciones preliminares

Antes de cualquier operación en el climatizador, verificar la medida de los separadores para utilizar. El separador proporcionado tiene una longitud de 53mm y algunas ranuras para indicar las distintas medidas de corte. Si la medida indicada en la tabla es de 53mm, utilizar el separador como tal, de lo contrario proceder con los cortes necesarios y obtener la medida requerida, como en el anexo 2.

- Verificar que la supervisión del dispositivo no haga que el medio supere la altura máxima permitida prevista por el código de circulación.
- Verificar que el techo sea adecuadamente sólido para sostener el dispositivo y las sollicitaciones dinámicas a las cuales está sometido cuando el medio está en movimiento y/o durante el vuelco de la cabina.
- El climatizador puede ser instalado en techos con inclinaciones máximas de 30°
- Las tomas de aire laterales y traseras no deben estar de ningún modo cubiertas u obstruidas, mantenerse siempre a una distancia de seguridad de por lo menos 120mm desde los otros elementos.
- En el caso en que estén presentes alerones en el techo, verificar que estos no interfieran con el posicionamiento del dispositivo, en caso contrario es necesario realizar aperturas en el alerón mismo y/o modificar el marco de soporte.
- Desatornillar los tornillos que fijan el ojo de buey al techo y removerlo.
- Remover también la junta del ojo de buey.
- Limpiar bien por residuos de suciedad la parte alta del techo alrededor de la cavidad

de la escotilla, si están presentes residuos de adhesivos o siliconas removerlos de modo adecuado.

- La cubierta superior puede ser pintada para adaptarse al color del camión, utilizar colores claros. Dirigirse a un taller mecánico especializado.

Preparación plataforma

De ningún modo volcar boca abajo el climatizador. Atornillar en la parte INFERIOR del climatizador los insertos roscados M8 de latón en los orificios marcados con el número **1**, los insertos roscados de latón M6 en los agujeros marcados con el número **7**, como en la ilustración. Para la introducción utilizar un inserto de 1/4", un inserto de 5 mm para el M6 y prestar atención que durante el atornillado los insertos permanezcan derechos. Atornillarlos hasta el tope.

Preparación techo

Verificar que la junta no presente señales de desgarros, que esté intacta y limpia. Después de haber limpiado adecuadamente la superficie en el techo, aplicar la junta. Remover la película de protección y pegar la junta al techo en la sede adecuada inmediatamente alrededor de la escotilla. Posicionar la junta en la parte trasera de la escotilla. Aplicar en la parte superior de la junta una capa de sellador de butilo plástica que no se endurece (por ej. SikaLastomer-710)

Posicionamiento del climatizador

Apoyar el climatizador en el techo de modo que se adhiera bien a la junta. Coloque los espaciadores (posición en la tabla n. **2**) entre el techo y el aire acondicionado, en los agujeros existentes, como se ilustra. Ajustar los tornillos M8 con un par de 8Nm. Utilizar también las arandelas proporcionadas como en la ilustración. Un par de ajuste incorrecto podría plegar la plataforma y los estribos, determinar infiltraciones de agua desde el interior del medio, o incluso comprometer la sujeción de los insertos en la plataforma, perjudicando la fijación correcta del climatizador en el techo. Esperar por lo menos 30 minutos antes de poner en marcha el climatizador.

Cableado

La conexión eléctrica debe ser realizada exclusivamente por personal técnico cualificado. Antes de realizar trabajos en la instalación, asegurarse que no haya tensión. Conectar la línea de alimentación a la batería del camión que debe tener una tensión nominal de 24Vdc. El climatizador se conecta a la batería con los cables correspondientes en dotación. Realizar el cableado eléctrico utilizando los cables, el conector y el fusible proporcionados en el kit. Introducir los cables en la cámara entre el techo y la tapicería (eventualmente utilizando un cable de resorte para electricistas), bajando a través de uno de los montantes del parabrisas (mejor si es del lado del conductor) y llegar a la caja de derivación eléctrica del vehículo colocada debajo del mascarón delantero.

Conecte el cable rojo y negro suministrado directamente a los polos de la batería (Nr. **13**). Coloque el kit portafusibles (Nr. **14** y **17**) y el fusible de 50 A (Nr. **15**) suministrados en el polo positivo. Opcionalmente, es posible conectar el cable de señal de caída de tensión (Nr. **12**), que sirve para monitorear las pérdidas de tensión a lo largo de la línea de alimentación. El cable de señal de caída de tensión (Nr. **12**) debe conectarse directamente al polo positivo y negativo de la batería colocando el fusible de 1 A suministrado (Nr. **16**) en el polo positivo. Este cable (Nr. **12**) no es imprescindible para el funcionamiento del aire acondicionado pero se recomienda encarecidamente utilizarlo para aprovechar al máximo todas las funciones de protección del aparato. Proporcione un interruptor magnetotérmico de 50 A CC en la línea principal (Nr. **13**), si el vehículo no lo tiene. Es sumamente desaconsejable alargar los cables en dotación con alargadores, ya que se podría alterar el umbral de intervención de la protección de la batería del dispositivo, determinando bloqueos prematuros del dispositivo. Al efectuar las conexiones y fijar adecuadamente los cables, introducir el conector macho del cableado en el conector hembra del acondicionador, asegurándose que la conexión sea bien sólida. Antes de proceder, verificar la conexión eléctrica poniendo en marcha el acondicionador desde el panel de mandos. Asegurarse que el acondicionador se haya puesto en marcha y mantenerlo en funcionamiento por algunos minutos. Verificar que la tensión nominal de la batería se corresponda a los datos nominales del climatizador que figuran en la etiqueta del producto. En el caso en que sea necesaria una prolongación de los cables de alimentación, u otras modificaciones (conectores adicionales, etc), contactar la asistencia al cliente.

Fijación del marco de acabado

Montar el marco de acabado prestando atención a no invertir la parte delantera con la trasera, hacer referencia a las ilustraciones. El perfil externo del marco de acabado es totalmente similar al del marco original de la escotilla. Atornillar los tornillos M6 en las sedes de fijación originales junto a las arandelas indicadas y ajustarlos hasta que se adhiera el marco a la tapicería del techo del medio. En el caso de desfase entre las sedes de los tornillos y los orificios en el marco, alargar ligeramente los orificios presentes en el marco. Prestar atención a no apretar excesivamente los tornillos para evitar daños en el marco.

5. GARANTÍA

La garantía caduca en caso de daños al dispositivo, derivados de instalaciones no conformes al presente documento y/o realizadas por personal no cualificado. El Fabricante rechaza cualquier responsabilidad por daños causados al medio o a personas, derivados de instalaciones no conformes al presente documento y/o realizadas por personas no cualificadas.

POR

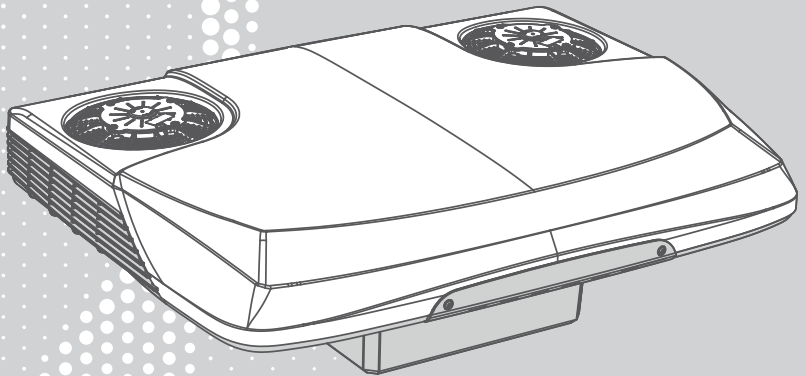
VITRIFRIGO

COOL AND BEYOND

MANUAL DE INSTRUÇÕES

KIT STRATOS

MAN TGX



WIR DANKEN IHNEN SICH FÜR EIN VITRIFRIGO PRODUKT ENTSCIEDEN ZU HABEN

Índices

1. ESCOPO DO MANUAL	34
2. ADVERTÊNCIAS GERAIS	34
Recepção	34
3. MATERIAL FORNECIDO	34
4. INSTALAÇÃO	35
Notas sobre a instalação	35
Operações prévias	36
Preparação do piso	36
Preparação do tejadilho	36
Posicionamento do ar condicionado	36
Cablagem	36
Fixação da moldura de acabamento	37
5. GARANTIA	37
ANEXOS	38

1. OBJETIVO DO MANUAL

Este manual descreve as operações de instalação e a cablagem do ar condicionado da série STR. O ar condicionado foi construído de acordo com todos os requisitos de segurança previstos nas diretivas aplicáveis, no entanto, a segurança máxima do utilizador depende da leitura atenta deste manual e de uma limpeza e manutenção constantes e cuidadosas. Algumas das informações ou figuras deste manual podem apresentar detalhes e pormenores que podem diferir ligeiramente dos do aparelho de ar condicionado na sua posse. No entanto, as informações essenciais não são alteradas, uma vez que o ar condicionado é submetido a melhorias constantes, podendo apresentar variações que não estão contidas neste manual. Quaisquer alterações aparecerão em versões subseqüentes do manual, conforme necessário.

2. ADVERTÊNCIAS GERAIS

- O manual refere-se aos modelos da série STR
- Leia atentamente este manual antes de instalar e utilizar a unidade.

Receção

- Verifique se a embalagem está intacta, caso contrário comunique ao transportador.
- Retire o ar condicionado da embalagem, operando com o máximo cuidado; para evitar lesões acidentais, recomenda-se o uso de luvas de proteção, principalmente nos modelos com unidade remota de refrigeração.
- Certifique-se de que o produto não está danificado. Qualquer dano deve ser comunicado ao revendedor no prazo máximo de 24 horas após a data de entrega.

3. MATERIAL FORNECIDO

Ver Anexo 1

Nr.	Descrição	Q.tia	Código
1	Junta do tejadilho 30x30	1	9399-0004
2	Espaçador H=35mm	8	4904-0007
3	Anilha plana M8	8	142213
4	Anilha elástica M8	8	9502-0007
5	Parafuso TCEI M8x60	8	9500-0009
6	Espaçador H=85mm	4+4	4904-0007
7	Moldura interior do modelo MAN TGX	1	5100-0016
8	Anilha plana M6	4	14280
9	Parafuso TCEI M6x105	4	9500-0016
10	Inserção roscada M8 em latão	8	9505-0002
11	Inserção roscada M6 em latão	4	9505-0001
12	Cabo do sinal da bateria	1	5605-0032
13	Cabo de alimentação	1	107709

14	Porta-fusíveis	1	10839.F
15	Fusível 50A	1	10839.H
16	Fusível 1A	1	10839.C
17	Cabo de fusíveis	1	107705

4. INSTALAÇÃO

Notas sobre a instalação

A instalação do ar condicionado no veículo deve ser efetuada exclusivamente com o kit de montagem de origem. O fabricante não é responsável por quaisquer danos resultantes da utilização de material não original para instalar a unidade. Siga cuidadosamente as instruções deste manual quando instalar o ar condicionado montado no tejadilho do seu veículo. Salienta-se que a instalação da unidade só deve ser efetuada por pessoal tecnicamente especializado e que este deve cumprir todas as normas de segurança aplicáveis durante as operações. A instalação só deve ser efetuada com o motor desligado e os cabos desligados. Recomenda-se que se aguarde, pelo menos, uma hora antes de colocar o ar condicionado em funcionamento para permitir que o circuito de refrigeração seja totalmente eficiente.

Operações prévias

Antes de qualquer operação no ar condicionado, verifique o tamanho dos espaçadores a utilizar. O espaçador fornecido tem um comprimento de 53 mm e alguns entalhes para indicar os vários tamanhos de corte. Em função do tipo de cabina, verifique qual o comprimento mais adequado para os espaçadores e proceda ao corte, como indicado em anexo 2.

- Certifique-se de que a instalação do dispositivo não faz com que o veículo ultrapasse a altura máxima admissível prevista no código da estrada.
- Certifique-se de que o tejadilho é suficientemente robusto para suportar o dispositivo e as tensões dinâmicas a que está sujeito quando o veículo está em movimento e/ou quando a cabina é basculada.
- O ar condicionado pode ser instalado em tejadilhos com uma inclinação máxima de 30°.
- As entradas de ar laterais e traseiras não devem ser cobertas ou obstruídas de forma alguma, mantendo sempre uma distância de segurança de, pelo menos, 120 mm de outros elementos.
- Se existirem spoilers no tejadilho, verifique se estes interferem com o posicionamento do dispositivo; se for o caso, devem ser efetuadas aberturas no próprio spoiler e/ou modificações na estrutura de suporte.
- Desaperte todos os parafusos que fixam a vigia ao tejadilho e remova-a.
- Remova também a junta da vigia.

- Remova bem os resíduos de sujidade da parte superior do tejadilho à volta da cavidade da escotilha; se existirem resíduos de cola ou silicone, remova-os adequadamente.
- O capot superior pode ser pintado para combinar com a cor do camião; utilize cores claras. Contacte uma oficina especialista em carroçaria.

Preparação do piso

Não vire de forma alguma o ar condicionado ao contrário.

Aparafuse na parte INFERIOR do ar condicionado as inserções roscadas M8 de latão nos orifícios marcados com o número **6** e as inserções roscadas M6 de latão nos orifícios marcados com o número **7**, como mostrado na figura. Utilize uma inserção de 1/4" para as M8 e uma inserção de 5 mm para as M6 e tenha o cuidado de manter as inserções direitas durante o aparafusamento.

Preparação do tejadilho

Verifique se a junta apresenta sinais de lacerações, danos e se está limpa. Depois de limpar corretamente a superfície do tejadilho, aplique a junta. Retire a película de proteção e cole a junta no tejadilho na sua sede, imediatamente à volta da escotilha. Coloque a junta na parte de trás da escotilha. Aplique na parte superior da junta uma camada de mástique butílico que não endurece (por exemplo, SikaLastomer-710) na parte superior da junta.

Posicionamento do ar condicionado

Coloque o ar condicionado no tejadilho de modo a que adira bem à junta.

Coloque os espaçadores (posição na tabela n. **2**) entre o tejadilho e o ar condicionado, nos orifícios existentes, como mostrado na figura. Aperte os parafusos M6 ao binário de 6 Nm. Utilize também as anilhas fornecidas, como mostrado na figura. Um binário de aperto incorreto pode deformar o piso, provocar infiltrações de água no interior do veículo ou mesmo comprometer a estanquicidade das inserções no piso, pondo em causa a fixação correta do ar condicionado no tejadilho.

Espere, pelo menos, 30 minutos antes de ligar o ar condicionado.

Cablagem

A ligação elétrica só deve ser efetuada por pessoal técnico qualificado. Antes de efetuar trabalhos no sistema, certifique-se de que não existe tensão. Ligue a linha de alimentação à bateria do camião, que deve ter uma tensão nominal de 24 Vdc. O ar condicionado é ligado à bateria com os cabos fornecidos. Efetue a cablagem elétrica utilizando os cabos, o conetor e o fusível fornecidos no kit. Insira os cabos no espaço entre o tejadilho e o estofa (se necessário, utilizando um cabo de mola de electricista), descendo por um dos montantes do para-brisas (de preferência do lado do condutor) até chegar à caixa de derivação elétrica do veículo situada sob a máscara frontal.

Ligue o cabo vermelho e preto fornecido directamente aos pólos da bateria (Nr. 13). Coloque o kit porta-fusíveis (Nr. 14 e 17) e o fusível de 50 A (Nr. 15) fornecidos no pólo positivo. Opcionalmente, é possível conectar o cabo de sinal de queda de tensão (Nr. 12), que serve para monitorar as perdas de tensão ao longo da linha de alimentação. O cabo de sinal de queda de tensão (Nr. 12) deve ser conectado directamente ao pólo positivo e negativo da bateria, interpondo o fusível de 1 A no pólo positivo (Nr. 16) fornecido. Este cabo (Nr. 12) não é indispensável para o funcionamento do ar condicionado mas é fortemente recomendado a sua utilização para tirar o máximo partido de todas as funções de protecção do aparelho.

Providencie um interruptor magneto-térmico de 50A DC na linha principal (Nr. 13), se o veículo não o tiver. É altamente desaconselhável aumentar o comprimento dos cabos fornecidos com extensões, uma vez que isso pode alterar o limiar de disparo da protecção da bateria do dispositivo, levando a desligamentos prematuros do dispositivo. Assim que as ligações tiverem sido efetuadas e os cabos devidamente fixados, insira o conector macho da cablagem no conector fêmea do ar condicionado, certificando-se de que a ligação está bem segura. Antes de continuar, verifique a ligação elétrica ligando o ar condicionado no painel de controlo. Certifique-se de que o ar condicionado ligue e mantenha-o a funcionar durante alguns minutos. Verifique se a tensão nominal da bateria corresponde aos dados nominais do ar condicionado indicados na etiqueta do produto. Caso seja necessária uma extensão dos cabos de alimentação ou outras modificações (conectores adicionais, etc.), contacte o serviço de apoio ao cliente.

Fixação da moldura de acabamento

Monte a moldura de acabamento, tendo o cuidado de não inverter a frente com a traseira, consulte as figuras. O perfil exterior da moldura de acabamento é bastante semelhante ao da moldura original da escotilha.

Coloque a moldura no tejadilho e aparafuse os parafusos M6 nas sedes juntamente com os espaçadores (nr. 10 na tabela) e as anilhas indicadas. Aperte-os até a moldura aderir ao estofado do tejadilho do veículo. Se houver um desalinhamento entre os orifícios dos parafusos e os orifícios da moldura, alargue ligeiramente os orifícios da moldura.

Não aperte demasiado os parafusos para não danificar a moldura.

5. GARANTIA

A garantia é anulada em caso de falha do dispositivo resultante de uma instalação que não esteja em conformidade com este documento e/ou efetuada por pessoal não qualificado.

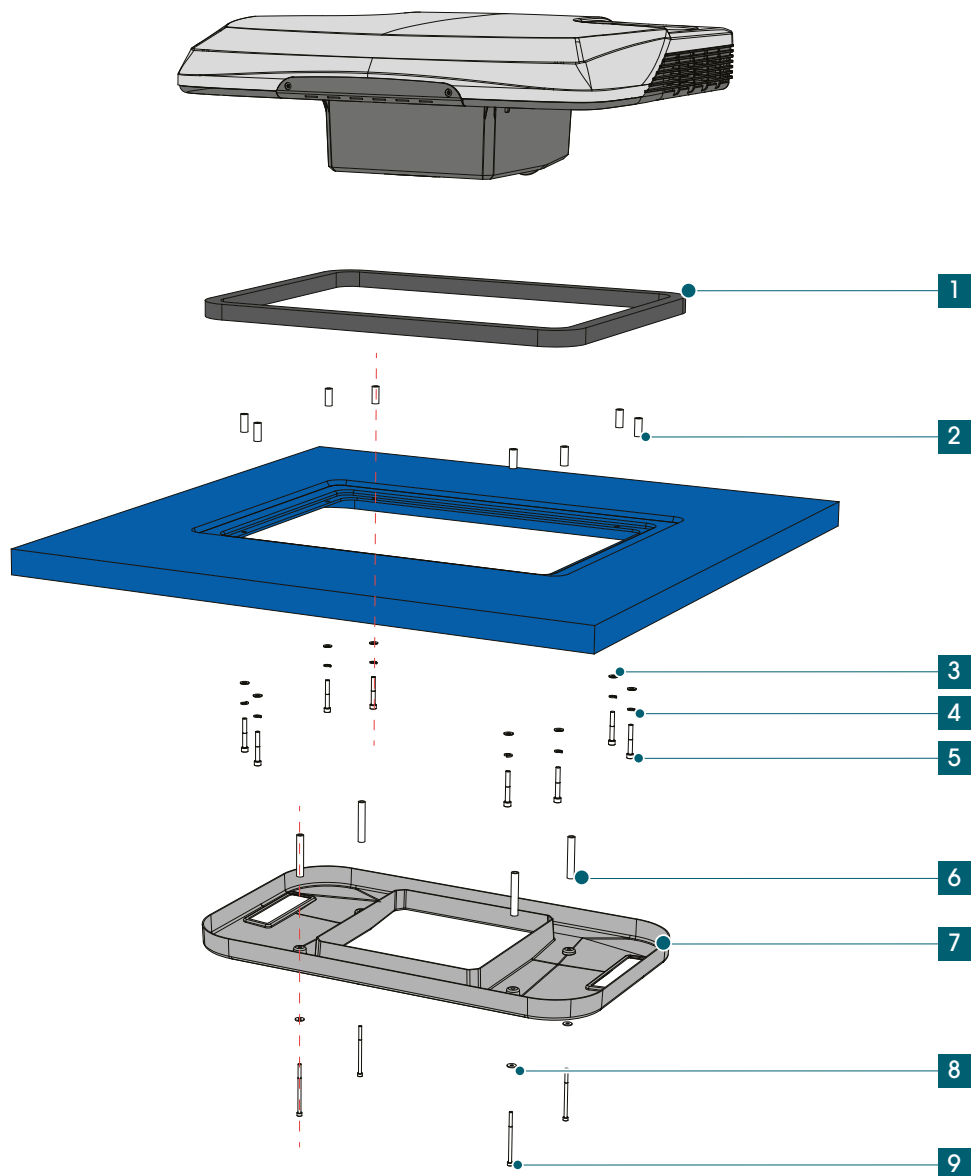
O fabricante não assume qualquer responsabilidade por danos no veículo ou em pessoas resultantes de uma instalação que não esteja em conformidade com este documento e/ou efetuada por pessoal não qualificado.

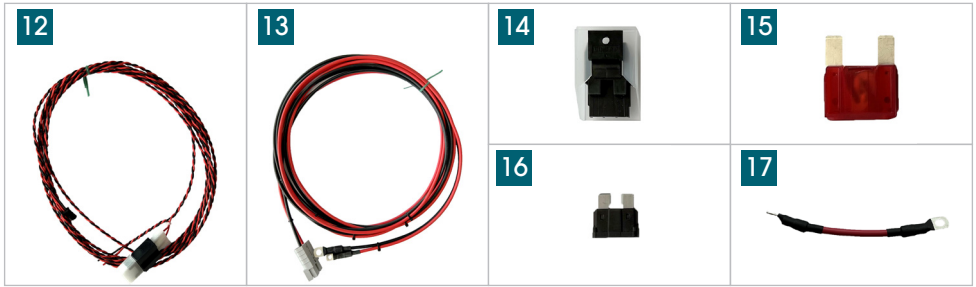
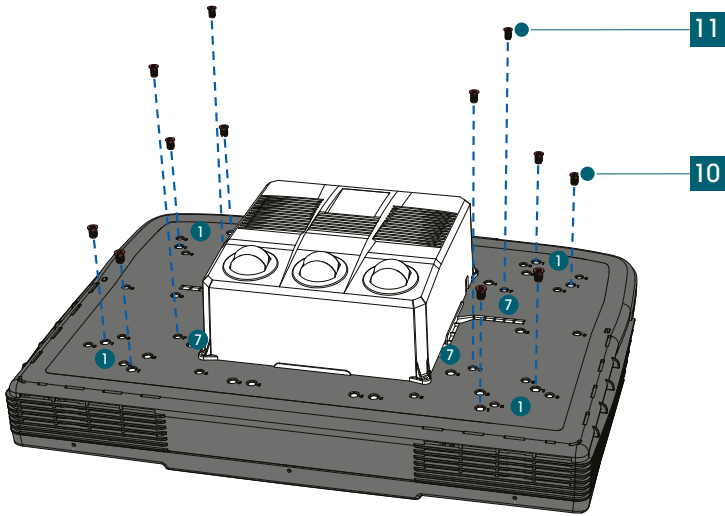
ALLEGATI - ANNEXES

Allegato
Annex

1

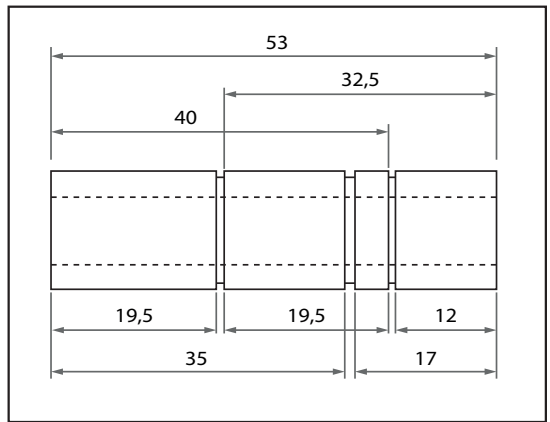
MATERIALE FORNITO
MATERIAL SUPPLIED





Allegato Annex 2

**INSTALLAZIONE
INSTALLATION**



VITRIFRIGO S.r.l.

Via Mazzini, 75
Fraz. Montecchio
61022 Vallefoglia (PU)

tel. +39 0721.154.500
fax +39 0721.497.739

www.vitrifrigo.com

REV 02 - 2023

Made in Italy

