

OVERTRUCK

VITRIFRIGO
COOL AND BEYOND



FREEZE YOUR MOMENTS

RENDI UNICO OGNI MOMENTO SPECIALE

INNOVAZIONE, DESIGN ED ECOSOSTENIBILITÀ:
è la Mission di Vitrifrigo e fa parte di una più ampia strategia aziendale volta al profondo rispetto degli obblighi ambientali.

Abbiamo dato vita ad una vera e propria politica per continuare il nostro impegno a operare come società responsabile, coinvolgendo direttamente o indirettamente tutti gli aspetti delle attività aziendali: progettazione, ingegneria, produzione, manutenzione dei prodotti o distribuzione delle loro parti.

In linea con questa politica, Vitrifrigo ha investito risorse multiple per rinnovare le serie dei prodotti integrando soluzioni a basso GWP e Gas Naturale.

MAKE EVERY SPECIAL MOMENT UNIQUE

INNOVATION, DESIGN AND ECO-SUSTAINABILITY:
This is the fundamental core of Vitrifrigo and is part of a broader corporate strategy aimed at respecting environmental obligations.

We have developed a policy to continue our commitment to operate as a responsible company. This covers every aspect of the company's activities, whether directly or indirectly involved in the design, engineering, manufacturing, maintenance of our products, or distribution of their parts.

In line with this policy, Vitrifrigo has invested multiple resources to renew the ranges of products with low GWP and Natural Gas solutions.

VITRIFRIGO
COOL AND BEYOND

MADE IN ITALY



OVERTRUCK

STRATOS

Rooftop air conditioner
for stationary use

*Climatizzatore da tetto
ad uso stazionario*

06



CHROMELOCK SERIES

Fridges and freezers with
built-in/remote cooling unit

*Frigoriferi e freezer
con unità interna/esterna*

12



PORTABLES

Portables fridges
and freezers

*Frigoriferi e freezers
portatili*

22



SPECIAL INSTALLATIONS

Compact drawer
fridges and freezers

*Frigoriferi e freezers
compatti a cassetto*

43



TECHNICAL

Technical drawings

Disegni tecnici

50

CODE

Code chart

Legenda codici

55

STAY TUNED



Vitrifrigo has as its main objective, designing and producing refrigerators and freezers that can guarantee:

- energy and environmental saving;
- implementation of new technologies;
- efficiency, safety and durability;
- aesthetic and functional design;
- use of innovative materials.

Our products are, for these reasons, in constant evolution.

Vitrifrigo has chosen to keep releasing its paper catalogues, in full awareness that the corresponding digital versions in pdf format, freely downloadable, will always contain in any case all those updates that, for obvious reasons, cannot be added to the print version.

We therefore invite you to stay always updated by downloading them using this QR code.

Vitrifrigo ha come obiettivo principale la progettazione e la produzione di frigoriferi e freezer che possano essere a garanzia di:

- risparmio energetico e ambientale;
- implementazione delle nuove tecnologie;
- efficienza, sicurezza e durabilità;
- design estetico e funzionale;
- utilizzo di materiali innovativi.

I prodotti Vitrifrigo sono, per tali ragioni, in continua evoluzione.

Vitrifrigo ha scelto di continuare a rilasciare i propri cataloghi anche nel formato cartaceo, nella piena consapevolezza che le corrispondenti versioni digitali in formato pdf, liberamente scaricabili, conterranno sempre e comunque tutti quegli aggiornamenti che, per ovi motivi, non sono immediatamente apportabili anche sulla carta stampata. Vi invitiamo, quindi, a restare sempre aggiornati, effettuandone il download, mediante questo QR code.

CHROMELOCK is the new series of refrigerators and freezers. The door has been redesigned, both from an aesthetic and a functional point of view. With the same dimensions as the previous "Airlock" version, the new door is lighter, sturdier and it can be customized quickly and easily using finishing panels with a thickness from 0.8 to 3.0 mm.

Available in anti-fingerprint and anti-scratch matt black finish with soft touch effect, or in glossy gray

laminated with pearl effect. The new CHROMELOCK handle, metallized and tested for over 150,000 opening and closing cycles, incorporates the "vent position" system for keeping it in a slightly open position when not in use. PORTABLE SERIES. They offer excellent portability features, both in terms of reduced consumption and operational silence, and in terms of range and speed of reaching the desired temperature. Efficiency, versatility and compactness: with capacities ranging from 16 to 65 litres, they are a valid alternative to a traditional fridge/freezer.

SPECIAL INSTALLATION SERIES. Designed to be


installed in compact spaces, the two new D20A and D30A drawer refrigerators/freezers represent a revolutionary innovation in terms of both aesthetics and technology. The series offers the additional advantage of not dispersing the cold even with numerous openings throughout the day. Equipped with a practical removable container (BRK35 and C47), they occupy limited space, while maintaining excellent usability.

V31 and S44 fridges are dedicated to specific truck brands (respectively: Volvo and Scania).

CHROMELOCK SERIES

PORTABLES



	C62i CHR	C62DW CHR	C60i CHR	C51i CHR	C51DW CHR	C50i CHR	C39i CHR	C42L CHR	C42DW CHR	C25L	C65L- C65D	C29M- C29D	VF65P	VF55P	VF45P		
Total volume - Capacità totale (lt.)	62	62	60	51	51	50	39	42	42	25	65	29	65	55	45		
Freezer compartment - Vano freezer (lt.)	4,5	4,5	10,2	3,6	3,6	3,6	3,6	3,6									
Fridge+freezer - Frigo+freezer	•	•	•	•	•	•	•	•			•	•	•	•	•		
Fridge - Frigo			Optional			Optional	Optional	Optional	•	•							
Weight - Peso (kg.)	16,8	19,5	18,6	16	19	15,7	16	15	18	12	24	15	23	22	20,5		
Dimensions Dimensioni (mm.)		A = B = H =	450 543 530	450 543 530	470 457 622	380 514 532	380 514 532	396 397 636	390 397 547	380 384 532	380 384 532	422 320 442	765 510 458	530 345 390	710 455 560	710 455 500	680 410 490
Drawer opening - Apertura a cassetto		•			•				•								
Front opening - Apertura frontale	•		•	•		•	•	•		•							
Top loading opening - Apertura a pozzetto																	
Portable - Portatile											•	•	•	•	•		
Standard finishing - Finitura standard																	
Black finishing door - Porta colore nero	•	•	•	•	•	•	•	•	•	•							
Grey finishing door - Porta colore grigio	•	•	•	•	•	•	•	•	•	•							
White finishing door - Porta colore bianco																	
Compressor - Compressore	•	•	•	•	•	•	•	•	•	•	•	•	•	•	•		
Built-in cooling unit - Unità refrig. interna	•	•	•	•	•	•	•				•	•	•	•	•		
Remote cooling unit - Unità refrig. esterna								•	•	•							
Standard power supply - Alim. standard (Vdc)	12/24	12/24	12/24	12/24	12/24	12/24	12/24	12/24	12/24	12/24	12/24	12/24	STANDARD 12/24 Vdc 100-240 Vac 50/60Hz				
Optional power supply - Alim. optional (Vac)	100-240	100-240	100-240	100-240	100-240	100-240	100-240	100-240	100-240	100-240	100-240	100-240					
Nominal consumption - Cons. nominale (W)	40	40	40	40	40	40	31	31	31	34	45	48	55	55	55		
Digital thermostat - Termostato digitale											C65D	C29D	•	•	•		
Led thermostat - Termostato a Led											C65L						
Mechanical thermostat - Termostato mecc.	•	•	•	•	•	•	•	•	•	•		C29M					
Internal Led light - Luce interna a Led	•	•	•	•	•	•	•	•	•	•	•	•	•	•	•		
Reversible door - Porta reversibile	•	•	•	•	•	•	•	•	•	•							
Interchang. panel - Pannello intercamb.	•	•	•	•	•	•	•	•	•	•							
Vent position - Posizione di ventilazione	•	•	•	•	•	•	•	•	•	•							
Page nr. - Pagina n.	18	18	18	19	19	20	20	21	21	21	26	27	32	32	33		

STRATOS



STRATOS

ROOFTOP AIR CONDITIONER FOR STATIONARY USE



ITALIAN
DESIGN



2 BLOCKS
DESIGN



ADVANCED
AERODYNAMICS



IP59
CERTIFIED



ENERGY
SAVING



EMC
CERTIFIED



HIGH COOLING
POWER



TROPICAL
USE



LIFETIME
TESTED



EXTREME
TILT



EASY
FIX

STRATOS

CLIMATIZZATORE DA TETTO AD USO STAZIONARIO

STRATOS

Superior Comfort, Safety and Efficiency

COMFORT, SICUREZZA ED EFFICIENZA
DI LIVELLO SUPERIORE

The new STRATOS rooftop air conditioner provides solutions for virtually any industrial vehicle currently on the road. Designed for maximum efficiency and minimum consumption, it is the best solution for air conditioning requirements in the driver's cab.

Vitrifrigo air conditioners, powered directly by the vehicle battery, guarantee the perfect compromise between energy saving and improved comfort conditions in terms of internal air conditioning quality, dehumidification and sound emissions.

They are simple to use with flexible air flow through individually adjustable air vents which can be easily managed by the integrated control panel or remote control.

Il nuovo climatizzatore da tetto STRATOS offre soluzioni adatte praticamente a qualsiasi automezzo industriale attualmente in circolazione. Progettato per ottenere la massima efficienza e il minor consumo, rappresenta la risposta più valida alle esigenze di condizionamento all'interno della cabina guida. I climatizzatori Vitrifrigo, alimentati direttamente dalle batterie del veicolo, garantiscono il perfetto compromesso tra ridotto consumo energetico e incremento delle condizioni di benessere, inteso sia come qualità della climatizzazione e della deumidificazione interna che come livello di emissioni di rumore.

Semplici nel loro utilizzo, con flussi d'aria flessibili attraverso diffusori ruotabili singolarmente, possono essere gestiti comodamente dal pannello di controllo integrato o mediante controllo remoto.



Innovative Made in Italy Design

DESIGN INNOVATIVO MADE IN ITALY

A STRONG PERSONALITY WITH A MODERN AND ELEGANT STYLE.

Stratos uses a new self-supporting chassis and storm-proof cover: the front profile line and the reduced height favour a perfect aerodynamic penetration, thus enabling to increase fuel efficiency. Thanks to last generation compressor with inverter technology stratos offers an high efficiency and reduced power consumption. Lifetime tested, Stratos is very fast and easy to install: you can fix it in extreme tilt (up to 30°).

PERSONALITÀ DECISA DECLINATA NEL DESIGN MODERNO ED ELEGANTE.

Stratos utilizza un nuovo telaio autoportante con copertura a prova di intemperie: la linea del profilo anteriore e l'altezza ridotta favoriscono una perfetta penetrazione aerodinamica, consentendo così un deciso risparmio dei consumi di carburante. Il nuovo compressore di ultima generazione con tecnologia a inverter offre un'elevata efficienza e consumi ridotti. Testato a vita, Stratos si installa in maniera semplice e veloce, anche in situazioni in cui sia necessaria un'inclinazione decisamente elevata (fino a 30°).



Advanced Features

CARATTERISTICHE AVANZATE

Temperature setting Regolazione temperatura	●
Blower speed setting levels Livelli di regolazione velocità ventilatori	6
Operation settings: AUTO, ECO, NIGHT Programmi di regolazione potenza: AUTO, ECO, NIGHT	3
On/off switching timer Timer accensione e spegnimento	●
Auto-diagnostic function Funzione di autodiagnostica	●
Battery saving function Funzione salva batteria	●
Tilting sensor Sensore di spegnimento con cabina inclinata	●
Compressor type Tipo di compressore	24Vdc Inverter Rotary/Rotativo
Max cooling capacity Resa frigorifera max	6000 Btu/h
Round adjustable diffusers Bocchette aria orientabili	●

STRATOS





Fast and Easy Installation

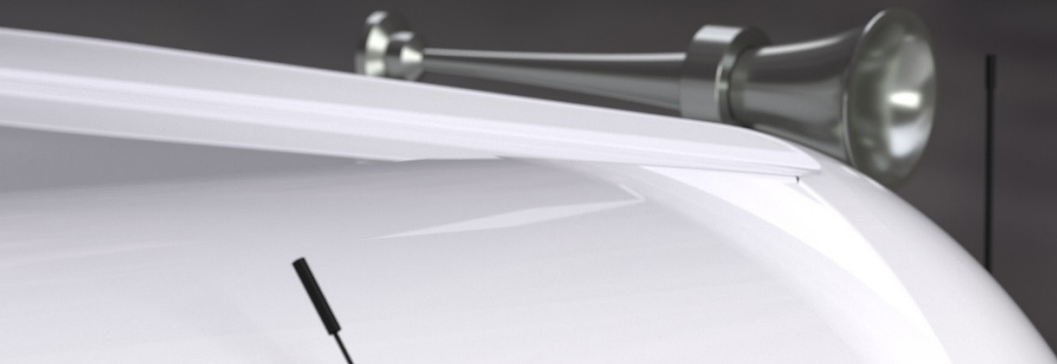
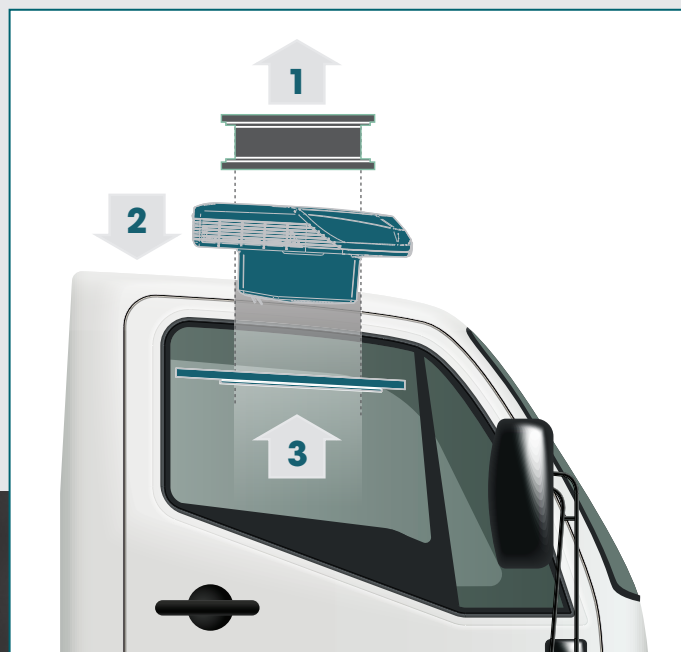
INSTALLAZIONE SEMPLICE E VELOCE

The new Stratos is equipped with a self-supporting plastic platform designed to be installed on most popular truck brands.

- (1) After removing the roof hatch, the unit is ready to be installed together with its installation kit.
- (2) Install Stratos on the truck roof.
- (3) Set the supplied flange for completing the internal installation.

Il nuovo Stratos è dotato di un pianale portante in materiale plastico predisposto per essere montato sui camion dei marchi più diffusi.

- (1) Dopo aver rimosso la botola, è già possibile predisporre il pianale secondo le istruzioni del kit dedicato.
- (2) Installare Stratos sul tetto del camion.
- (3) Montare la cornice in dotazione per completare l'installazione.



New Remote Control

NUOVO TELECOMANDO

New small size remote control with auto time set function for timed on/off switching.

By using the Stratos remote control, you can quickly access to the all functions.

You can choose AUTO, ECO, NIGHT functioning mode:

3 single settings to get the best:

- **Auto:** max performance (up to 1750 W)
- **Eco:** max operating time (more than 14 hrs)
- **Night:** very low noise level.

Nuovo telecomando di ridotte dimensioni con funzione di accensione/spegnimento temporizzato.

Mediante l'utilizzo del telecomando in dotazione, è possibile accedere rapidamente a tutte le funzioni dello Stratos.

È possibile selezionare una delle 3 modalità di funzionamento preimpostate, che garantiscono il funzionamento ottimizzato a seconda di specifiche esigenze:

- **Auto:** massimo della potenza (fino a 1750W)
- **Eco:** massimo della durata (oltre 14 ore)
- **Night:** massimo della silenziosità.



1 On/off
Accensione/spegnimento

2 Temperature control
Controllo temperatura

3 Menu
Menu

4 Timer
Timer

5 Compressor power
Potenza del compressore

6 Fan speed
Velocità dei ventilatori



OLED Display

DISPLAY OLED

NEW BRIGHT AND EASY TO USE OLED DISPLAY.

Stratos fits into the vehicle cabin in a discreet and elegant way: the anthracite gray casing houses the three adjustable vents to distribute the air flow as desired, the internal air intake grille and the new high-brightness OLED display able to set the desired functions.

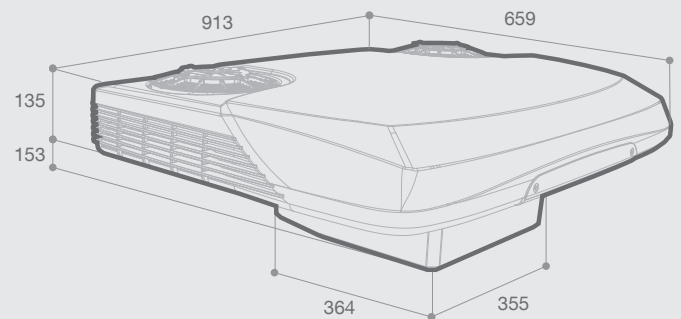
NUOVO DISPLAY OLED LUMINOSO E DI SEMPLICE UTILIZZO.

Stratos si inserisce nella cabina del veicolo in maniera discreta ed elegante: l'involucro grigio antracite ospita le tre bocchette orientabili per distribuire a piacere il flusso dell'aria, il grigliato di aspirazione dell'aria interna e il nuovo display oled ad alta luminosità con il quale impostare le funzioni desiderate.



KIT ACCESSORIES (*) ACCESSORI CABIN

BRAND		
DAF	XF XF	SpaceCab Super SpaceCab
IVECO	STRALIS STRALIS	Hi-Road Hi-Way
MERCEDES	ACTROS ACTROS	DayCab BigSpace
RENAULT	T Series T Series T Series T Series	DayCab N&D Cab SleeperCab High SleeperCab
SCANIA	R Series R Series R Series	Standard Highline Topline
	Next Generation	
MAN	TGX	
UNIVERSAL KIT		

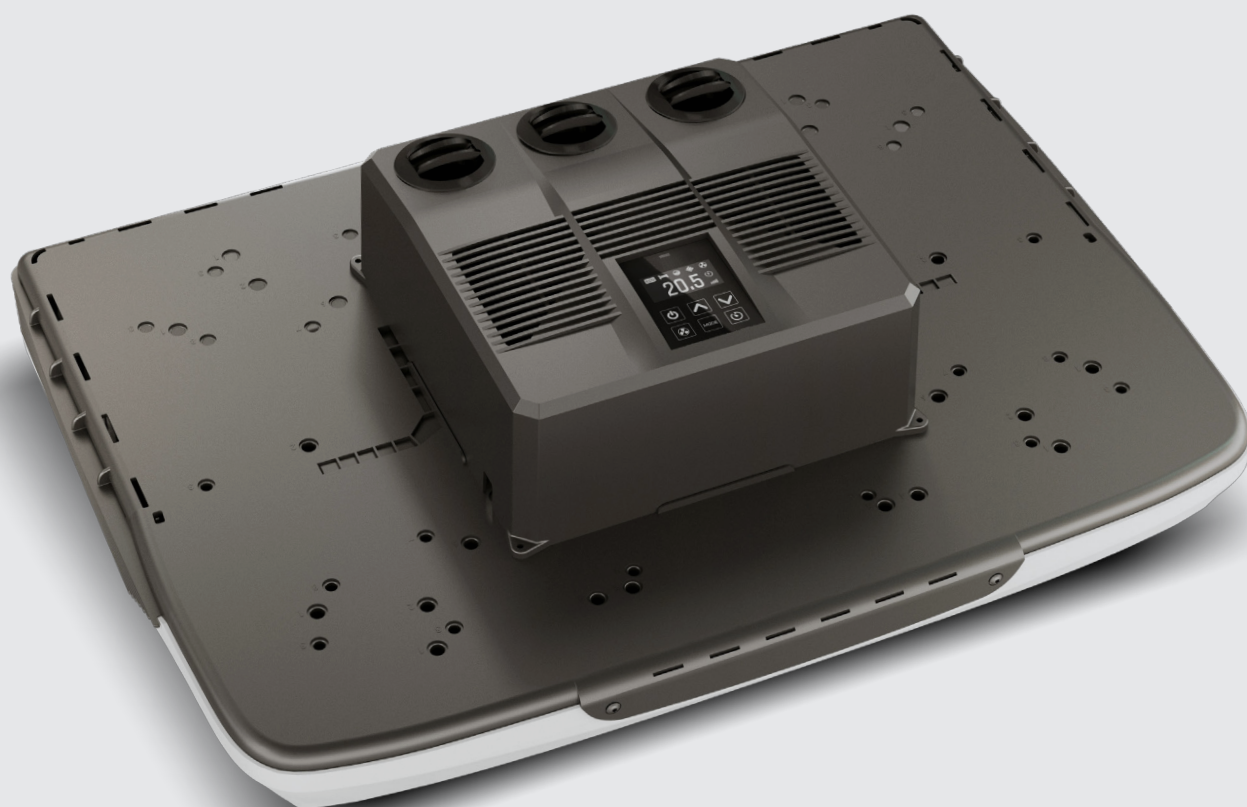


* The availability of kits is constantly in progress due to the update of models from various brands.
For more information, please contact us at: sales@vitrifrigo.com

* La disponibilità dei kit è in continua evoluzione a seguito dell'aggiornamento dei modelli dei vari brand.
Per maggiori informazioni contattateci a: sales@vitrifrigo.com

STRATOS

Cooling capacity Potenza frigorifera	6.000 Btu/h.
Net weight Peso netto	22,5 kg.
Power supply Alimentazione	24 Vdc
Refrigerant gas Gas refrigerante	R134a
Rotary air openings Bocchette orientabili	N.3



CHROMELOCK SERIES
























FRIDGES AND FREEZERS

WITH BUILT-IN/REMOTE COOLING UNIT

FRIGORIFERI E FREEZER

CON UNITÀ INTERNA/ESTERNA

Available models Modelli disponibili	Total volume Capacità totale	
BUILT-IN COOLING UNIT / UNITÀ INTERNA		
C62i CHR	62	  
C62DW CHR	62	  
C60i CHR	60	 
C51i CHR	51	
C51DW CHR	51	 
C50i CHR	50	 
C39i CHR		 
REMOTE COOLING UNIT / UNITÀ ESTERNA		
C42L CHR	42	 
C42DW CHR	42	  
C25L	25	

 Fridge/Freezer
Frigo/Congelatore

 Fridge
Frigo

 Drawer
Cassetto

NEW

* Chromelock series availability is continuously updated: please contact us at sales@vitrifrigo.com

* La disponibilità della serie Chromelock è in continua evoluzione: contattateci per gli ultimi aggiornamenti a sales@vitrifrigo.com

Except for C25L - Eccetto C25L



The new complete range

LA NUOVA GAMMA COMPLETA

The Airlock series evolves in Chromelock series: the new complete range that covers every requirement in terms of space and capacity. Ergonomic, quiet, intuitive and safe, it is able to guarantee maximum on-board comfort.

La serie Airlock evolve in Chromelock: la nuova gamma completa che copre tutte le esigenze in termini di spazio e di capacità. Ergonomica, silenziosa, intuitiva e sicura, è in grado di garantire il massimo del comfort a bordo.

FRIDGES AND FREEZERS

WITH BUILT-IN/REMOTE COOLING UNIT

FRIGORIFERI E FREEZER

CON UNITÀ INTERNA/ESTERNA

CHROMELOCK



INCREASED DOOR THICKNESS
ANTA A SPESSORE MAGGIORATO



**ANTI-FINGERPRINT AND SCRATCH RESISTANT
FINISH WITH SOFT TOUCH EFFECT**
FINITURA ANTI IMPRONTA ED ANTIGRAFFIO
CON EFFETTO SOFT TOUCH



REPLACEABLE SEAL
GUARNIZIONE SOSTITUIBILE



METAL FINISH HANDLE
MANIGLIA CON FINITURA
METALLIZZATA



VENT POSITION SYSTEM
SISTEMA VENT POSITION

INNOVATION BELONGS TO THOSE WITH A HISTORY.

Chromelock is the evolution of a high-profile design and production experience, able to combine technological innovation and design, with the functionality and quality of Made in Italy, in the search for a unique style that successfully combines essential elegance, quality value and unique personality.

L'INNOVAZIONE APPARTIENE A CHI HA UNA STORIA.

Chromelock è l'evoluzione di un'esperienza progettuale e produttiva di alto profilo, in grado di abbinare l'innovazione tecnologica e il design, con la funzionalità e la qualità del Made in Italy, nella ricerca di uno stile unico che sa unire eleganza essenziale, valore della qualità, personalità distintiva.



R600a
COMPRESSOR





Form ever follows function

LA FORMA SEGUE SEMPRE LA FUNZIONE

THE NEW DOOR

- lighter with the same overall dimensions and totally built-in, with a smooth and elegant side frame, 42 mm thick.
- reversible and available in two colour variants: Light Grey and Black. The Light Grey version has an elegant glossy grey laminated panel with a pearly effect, while in the Black version the panel is matt black with anti-fingerprint and scratch resistant finish with soft touch effect.
- possibility to use finishing panels from 0.8 to 3.0 mm thick, guaranteeing simple and ultra-fast installation
- removable seal for its replacement and cleaning

THE NEW CHROMELOCK HANDLE

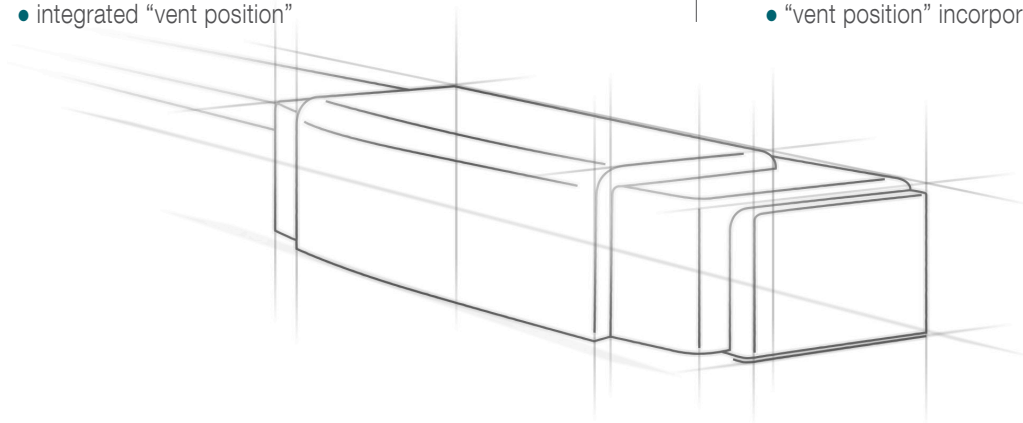
- elegant metal finish tested for over 150,000 opening and closing cycles
- carries out a positive and safe closing of the door
- integrated "vent position"

LA NUOVA PORTA

- più leggera a parità di ingombro e incasso totale, con un profilo laterale liscio ed elegante da 42 mm. di spessore
- reversibile e disponibile in due varianti cromatiche: grigia (Light Grey) e nera (Black). La versione Light Grey ha un elegante pannello laminato grigio lucido ad effetto perlato, mentre nella versione Black il pannello è nero opaco con finitura anti impronta ed antigraffio con effetto soft touch.
- possibilità di utilizzare pannelli di finitura con spessori da 0,8 a 3,0 mm., per un'installazione semplice e ultrarapida
- guarnizione estraibile per la sua sostituzione e pulizia

LA NUOVA MANIGLIA CHROMELOCK

- elegante finitura metallizzata testata per oltre 150.000 cicli di apertura e chiusura
- effettua una chiusura positiva e sicura della porta
- "vent position" incorporata



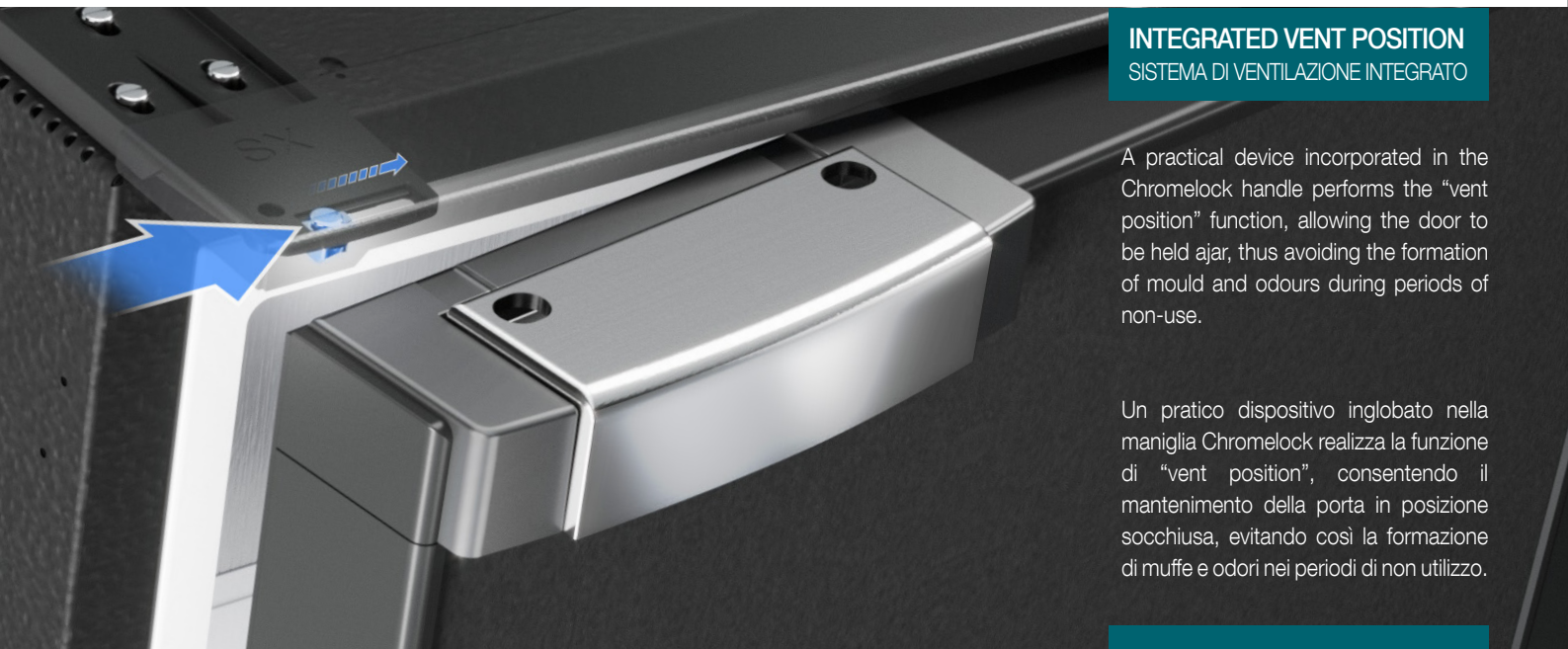


Chromelock: the smart locking system

CHROMELOCK: IL SISTEMA DI CHIUSURA INTELLIGENTE

The Chromelock system allows secure locking of the door even during intensive and extreme use of your vehicle.

Il sistema Chromelock permette il bloccaggio sicuro della porta anche durante l'uso intensivo ed estremo del vostro automezzo.



INTEGRATED VENT POSITION SISTEMA DI VENTILAZIONE INTEGRATO

A practical device incorporated in the Chromelock handle performs the "vent position" function, allowing the door to be held ajar, thus avoiding the formation of mould and odours during periods of non-use.

Un pratico dispositivo inglobato nella maniglia Chromelock realizza la funzione di "vent position", consentendo il mantenimento della porta in posizione socchiusa, evitando così la formazione di muffe e odori nei periodi di non utilizzo.

STANDARD



Double door colouring

DOPPIA COLORAZIONE DELLA PORTA

The series is available in light grey or black, to best respond to the customisation needs of your cabin interiors.

La serie è disponibile in colorazione grigio perla o in colorazione nera, per una ottimale personalizzazione dell'ambiente interno della vostra cabina.



BLACK

Black matte soft touch panel.
Pannello nero opaco effetto soft touch.



LIGHT GREY

Light grey glossy panel.
Pannello grigio perla effetto lucido.



Replaceable finishing panel

PANNELLO DI FINITURA SOSTITUIBILE



Finishing panels from 0.8 mm to 3.0 mm thick. Replace the panel quickly and easily using (1) interlocking flange, without the use of tools and screws.

Pannelli di finitura con spessori da 0,8 mm. a 3,0 mm. Sostituzione del pannello facile e veloce tramite (1) profilo ad incastro, senza l'uso di utensili e viti.



FRIDGE + FREEZER
FRIGORIFERO + FREEZER



FRIDGE
FRIGORIFERO



DRAWER
CASSETTO



OPTIONAL (Mounting flange / Profilo di fissaggio)



Door Inside
PORTA A FILO INTERNO



Door Outside
PORTA A FILO ESTERNO



The entire series can be installed by means of a mounting flange (optional), which by simply sliding it forward or back, allows both the totally built-in version (door inside) and the partially built-in version (door outside).

Tutta la serie ha la possibilità di essere installata mediante un profilo di fissaggio (optional), che permette tramite il suo semplice scorrimento in avanti o indietro sia la versione a incasso totale (door inside) che quella a incasso parziale (door outside).

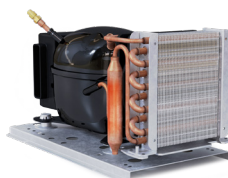


Remotable cooling unit
UNITÀ DI REFRIGERAZIONE REMOTABILE

The remotable external cooling unit offers added available volume inside the refrigerator. In addition, it expands the installation possibilities in terms of functionality, efficiency and soundproofing.

L'unità di refrigerazione esterna remotabile permette di avere maggior volume a disposizione all'interno del frigorifero. Inoltre, espande le possibilità di installazione, sia in termini di funzionalità che di efficienza e insonorizzazione.

Up to 1,5
FINO A mt.



Dual electronic control

CENTRALINA POWER BIVALENTE

12/24 Vdc 100/240 Vac 50/60 Hz



Power supply

ALIMENTATORE

Cod. 7806-0013

24Vdc/300W 115/230Vac 50/60 Hz



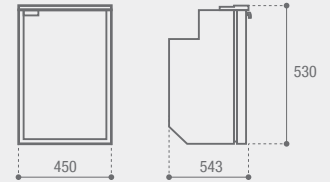


Fridge
Freezer

OPTIONAL
12/24Vdc
100-240Vac

C62i CHR

Total volume Capacità totale	62 lt.
Freezer compartment Vano freezer	4,5 lt.
Net weight Peso netto	16,8 kg.
Power supply and nominal consumption Alimentazione e consumo nominale	12/24 Vdc 40 W



H max
250 mm.

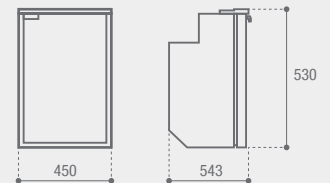


Fridge
Freezer

OPTIONAL
12/24Vdc
100-240Vac

C62DW CHR

Total volume Capacità totale	62 lt.
Freezer compartment Vano freezer	4,5 lt.
Net weight Peso netto	19,5 kg.
Power supply and nominal consumption Alimentazione e consumo nominale	12/24 Vdc 40 W



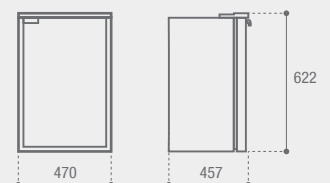
OPTIONAL
Fridge

Fridge
Freezer

OPTIONAL
12/24Vdc
100-240Vac

C60i CHR

Total volume Capacità totale	60 lt.
Freezer compartment Vano freezer	10,2 lt.
Net weight Peso netto	18,6 kg.
Power supply and nominal consumption Alimentazione e consumo nominale	12/24 Vdc 40 W





LED



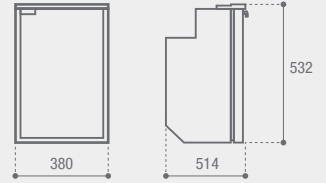
Fridge
Freezer



OPTIONAL
12/24Vdc
100-240Vac

C51i CHR

Total volume Capacità totale	51 lt.
Freezer compartment Vano freezer	3,6 lt.
Net weight Peso netto	16 kg.
Power supply and nominal consumption Alimentazione e consumo nominale	12/24 Vdc 40 W



H max
250 mm.



LED



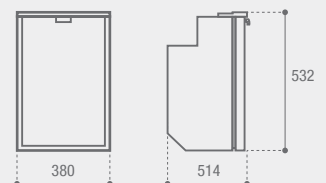
Fridge
Freezer

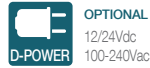


OPTIONAL
12/24Vdc
100-240Vac

C51DW CHR

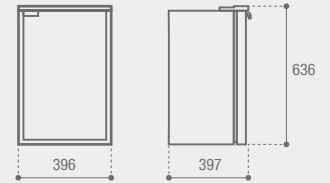
Total volume Capacità totale	51 lt.
Freezer compartment Vano freezer	3,6 lt.
Net weight Peso netto	19 kg.
Power supply and nominal consumption Alimentazione e consumo nominale	12/24 Vdc 40 W





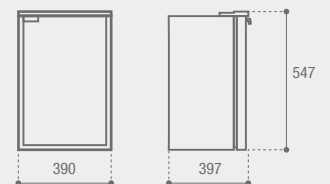
C50i CHR

Total volume Capacità totale	51 lt.
Freezer compartment Vano freezer	3,6 lt.
Net weight Peso netto	15,7 kg.
Power supply and nominal consumption Alimentazione e consumo nominale	12/24 Vdc 40 W



C39i CHR

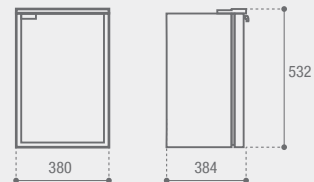
Total volume Capacità totale	39 lt.
Freezer compartment Vano freezer	3,6 lt.
Net weight Peso netto	16 kg.
Power supply and nominal consumption Alimentazione e consumo nominale	12/24 Vdc 31 W





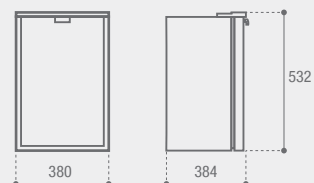
C42L CHR

Total volume Capacità totale	42 lt.
Freezer compartment Vano freezer	3,6 lt.
Net weight Peso netto	15 kg.
Power supply and nominal consumption Alimentazione e consumo nominale	12/24 Vdc 40 W



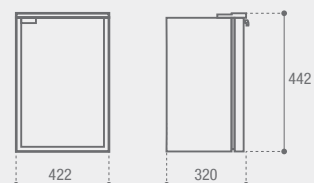
C42DW CHR

Total volume Capacità totale	42 lt.
Net weight Peso netto	18 kg.
Power supply and nominal consumption Alimentazione e consumo nominale	12/24 Vdc 31 W



C25L

Total volume Capacità totale	25 lt.
Net weight Peso netto	12 kg.
Power supply and nominal consumption Alimentazione e consumo nominale	12/24 Vdc 34 W



PORTABLES



PORTABLES

FRIDGES AND FREEZERS

PORTATILI

FRIGORIFERI E FREEZER

Available models Modelli disponibili	Total volume Capacità totale
---	---------------------------------

C65L - C65D	65 lt.
C29M - C29D	29 lt.

VFREE SERIES

VF65P	65 lt.
VF55P	55 lt.
VF45P	45 lt.
VF35P	35 lt.
VF16P	16 lt.

VFREE PLUS SERIES

VFC15	15 lt.
VFT30	30 lt.
VFP40	40 lt.
VFP50	50 lt.
VFP60	60 lt.
VFT40	40 lt.
VFT50	50 lt.
VFT60	60 lt.
VFD75	75 lt.
VFD95	95 lt.
VFD115	115 lt.



Superior portability

PORTABILITÀ DI LIVELLO SUPERIORE

The portable refrigerators and freezers by Vitrifrigo offer excellent portability features, both in terms of reduced consumption and operational silence, and in terms of range and speed of reaching the desired temperature. Efficiency, versatility and compactness: with capacities ranging from 16 to 65 litres, they are a valid alternative to a traditional fridge/freezer.

I frigoriferi e freezer portatili Vitrifrigo offrono eccellenti caratteristiche di portabilità, sia in consumi ridotti e di silenziosità operativa che in termini di range e velocità di raggiungimento della temperatura desiderata. Efficienza, versatilità e compattezza: con capacità che vanno da 16 fino a 65 litri, rappresentano una valida alternativa ad un frigo/freezer di tipo tradizionale.



Bring them everywhere!

PORTATELI OVUNQUE!

Portable refrigerators provide foldable handles for easy carrying. Handles are installed, using sturdy metal pins, to avoid sudden breakage.

Comfort and safety are, once more, an indispensable combination.

I frigoriferi portatili sono dotati di serie di maniglie per un agevole trasporto.

Per i modelli con maniglie pieghevoli, il fissaggio e la rotazione di queste ultime avviene mediante robusti perni in acciaio che mettono al riparo da rotture improvvise. Comfort e sicurezza sono, ancora una volta, un binomio indissolubile.



Temperature under control

TEMPERATURA SOTTO CONTROLLO

Depending on the type of portable refrigerator, there are thermostat choices for the maintenance of desired internal temperatures.

A seconda della tipologia di frigorifero portatile è possibile scegliere la soluzione che più si addice alle esigenze personali, per mantenere la temperatura interna del frigorifero costantemente monitorata.

(a) Termostato meccanico / Mechanical thermostat

(b) Termostato a Led / LED thermostat

(c) Termostato digitale / Digital thermostat





Organize your free time

ORGANIZZATE IL VOSTRO TEMPO LIBERO

Portable refrigerators are equipped with a removable coated wire basket that is useful for loading and removing food and drinks easily.

The standard locking bracket allows to keep the refrigerator in place while underway (except for C65).

A 12Vdc cord is supplied for connecting the refrigerator to the car battery.

I frigoriferi portatili sono dotati di serie di un pratico cestello interno removibile a fili d'acciaio, estremamente utile per introdurre o estrarre facilmente tutto il contenuto del frigorifero.

La staffa di fissaggio in dotazione standard dà la possibilità di ancorare saldamente e velocemente il frigorifero in uno spazio predeterminato (eccetto C65).

In dotazione anche il cavo per l'alimentazione a batteria, con la presa universale per l'accendisigari.

Removable basket - Cestello removibile



Locking bracket - Staffa di fissaggio



12Vdc plug - Presa per alimentazione a 12 Vdc



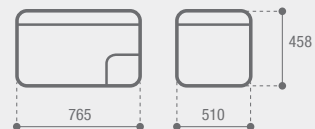
Internal led light - Luce interna a Led





C65L - C65D

Total volume Capacità totale	65 lt.
Net weight Peso netto	24 kg.
Power supply and nominal consumption Alimentazione e consumo nominale	12/24 Vdc 45 W



OPTIONAL
12/24Vdc
100-240Vac

C65L - LED thermostat - Termostato a Led
C65D - Digital thermostat - Termostato digitale

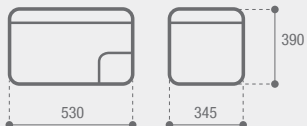


°C + 10 - 15



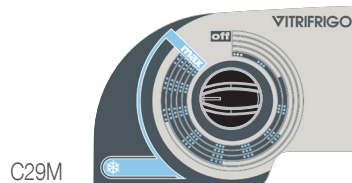
C29M - C29D

Total volume Capacità totale	29 lt.
Net weight Peso netto	15 kg.
Power supply and nominal consumption Alimentazione e consumo nominale	12/24 Vdc 48 W



OPTIONAL
12/24Vdc
D-POWER 100-240Vac

C29M - Mech. thermostat - Termostato mecc.
C29D - Digital thermostat - Termostato digitale



C29M



C29D

C29D is available only as 12/24Vdc

C29D è disponibile solo in versione 100-240Vac 50/60Hz







ALL THE CAPACITY YOU NEED

TUTTA LA CAPIENZA CHE TI SERVE

The VFREE series ensures ideal cooling performance even at extremely high ambient temperatures, thanks to the use of state-of-the-art compressors, with extremely low energy consumption. From the smallest of the range, the VF16P featuring 16 litres of lightness, usable in a wide variety of recreational situations, up to the generous VF65P, offering 65 litres, perfectly capable of replacing a traditional type refrigerator, the Vfree series offers refrigeration and freezing from +10 up to -22°C with operation at 12/24Vdc 100-240Vac 50/60Hz combined with extremely reduced consumption, thereby making it an excellent travel companion even in the presence of a photovoltaic system.

La serie VFREE assicura prestazioni di raffreddamento ideali anche a temperature ambiente estremamente elevate, grazie all'utilizzo di compressori di ultima generazione, a fronte di un consumo energetico estremamente basso. Dal più piccolo della serie, il VF16P, 16 litri di leggerezza, utilizzabile nelle più svariate situazione tipiche del tempo libero, sino al generoso VF65P, un 65 litri, capace di sostituire in maniera perfetta anche un frigorifero di tipo tradizionale, la serie Vfree offre refrigerazione e congelazione da +10 sino a -22 °C con funzionamento a 12/24Vdc 100-240Vac 50/60Hz a fronte di consumi davvero ridotti, si da farne un compagno di viaggio eccellente anche in presenza di impianto fotovoltaico.





Practicality is not an optional!

LA PRATICITÀ NON È UN OPTIONAL

The VFREE series has been designed to offer maximum practicality in daily use:

- two sturdy handles facilitate lifting and transportation (the VF16P is equipped with a handy strap for carrying on the shoulder);
- the lid can be opened on both sides and, if necessary, is completely removable (with the exception of the VF16P);
- the basket is removable and its internal volume can be compartmentalised to optimise the storage of food and drinks (with the exception of the VF16P);
- a wide range of usable power supplies: from 12/24Vdc to 100-240Vac 50/60Hz;
- the interior lighting with high brightness blue LEDs allows use of the fridge in situations of complete darkness.

La serie VFREE è stata pensata per offrire il massimo della praticità nell'utilizzo quotidiano:

- due robusti maniglioni agevolano il sollevamento e il trasporto (il VF16P ha in dotazione una tracolla per il trasporto a spalla);
- il coperchio è apribile da entrambi i lati e, all'occorrenza, completamente amovibile (ad eccezione del VF16P);
- il cestello è estraibile e il suo volume interno divisibile per ottimizzare lo stivaggio di cibo e bevande (ad eccezione del VF16P);
- un ampio range di alimentazioni utilizzabili: da 12/24Vdc a 100-240Vac 50/60Hz;
- l'illuminazione interna a led azzurrati ad alta luminosità consente l'utilizzo del frigo in situazioni di totale assenza di luce.



Precise and total control

CONTROLLO PRECISO E TOTALE

The digital control panel allows quick access to the functions of the VFREE series: all information regarding the temperature set points are shown on the high brightness LED display.

A convenient USB socket is available for a direct power supply and for the charging of devices such as smartphones, tablets, etc.

In addition, the "Emergency override" function automatically blocks the thermostat in the event of a malfunction, allowing the fridge to operate in complete autonomy.

Il pannello di controllo digitale consente il rapido accesso alle funzioni della serie VFREE: tutte le informazioni relativamente ai set point della temperatura vengono visualizzate sul display led ad alta luminosità.

Disponibile una comoda presa USB per l'alimentazione e la ricarica diretta di dispositivi quali smartphone, tablet, ecc.

Inoltre, la funzione "Emergency override" blocca automaticamente il termostato in caso di malfunzionamento, lasciando che il frigo funzioni in completa autonomia.





Full set of accessories

RICCA DOTAZIONE DI ACCESSORI

The VFREE series has an interior divided into two compartments with varying capacity, thus offering a practical and smart way to contain products that need to be stored fresh.

VF35P - VF45P - VF55P - VF65P

Internal view - vista dell'interno



Power supply cable - Cavi per il collegamento alla rete elettrica



La serie VFREE ha l'interno suddiviso in due scomparti a capienza differente, suggerendo così una modalità pratica e intelligente circa l'alloggiamento dei prodotti da conservare al fresco.

VF16P

Internal view - vista dell'interno



shoulder bag - tracolla
external power supply - alimentatore esterno





°C + 10 - 22

VF65P



Total volume Capacità totale	65 lt.
Net weight Peso netto	23 kg.
Power supply and nominal consumption Alimentazione e consumo nominale	12/24 Vdc 100-240Vac 50/60Hz 55 W



°C + 10 - 22

VF55P



Total volume Capacità totale	55 lt.
Net weight Peso netto	22 kg.
Power supply and nominal consumption Alimentazione e consumo nominale	12/24 Vdc 100-240Vac 50/60Hz 55 W





°C + 10 - 22

VF45P



Total volume Capacità totale	45 lt.
Net weight Peso netto	20,5 kg.
Power supply and nominal consumption Alimentazione e consumo nominale	12/24 Vdc 100-240Vac 50/60Hz 55 W



°C + 10 - 22

VF35P



Total volume Capacità totale	35 lt.
Net weight Peso netto	19,5 kg.
Power supply and nominal consumption Alimentazione e consumo nominale	12/24 Vdc 100-240Vac 50/60Hz 55 W



°C + 10 - 18

VF16P



Total volume Capacità totale	16 lt.
Net weight Peso netto	8 kg.
Power supply and nominal consumption Alimentazione e consumo nominale	12/24 Vdc 100-240Vac 50/60Hz (*) 45 W

(*) with external power supply
con alimentatore esterno



PORTABLES

FRIDGES AND FREEZERS

FRIGORIFERI E FREEZERS

PORTATILI

NEW **V** **PLUS**
FREE



SMART APP CONTROL



Detachable lid with integrated cutting board

Coperchio amovibile con tagliere interno

High brightness white LED light

Luce LED bianca ad alta luminosità



BATTERY - OPTIONAL

15600 mAh detachable lithium ion battery; can keep 4-6 hours of battery life for outdoor use

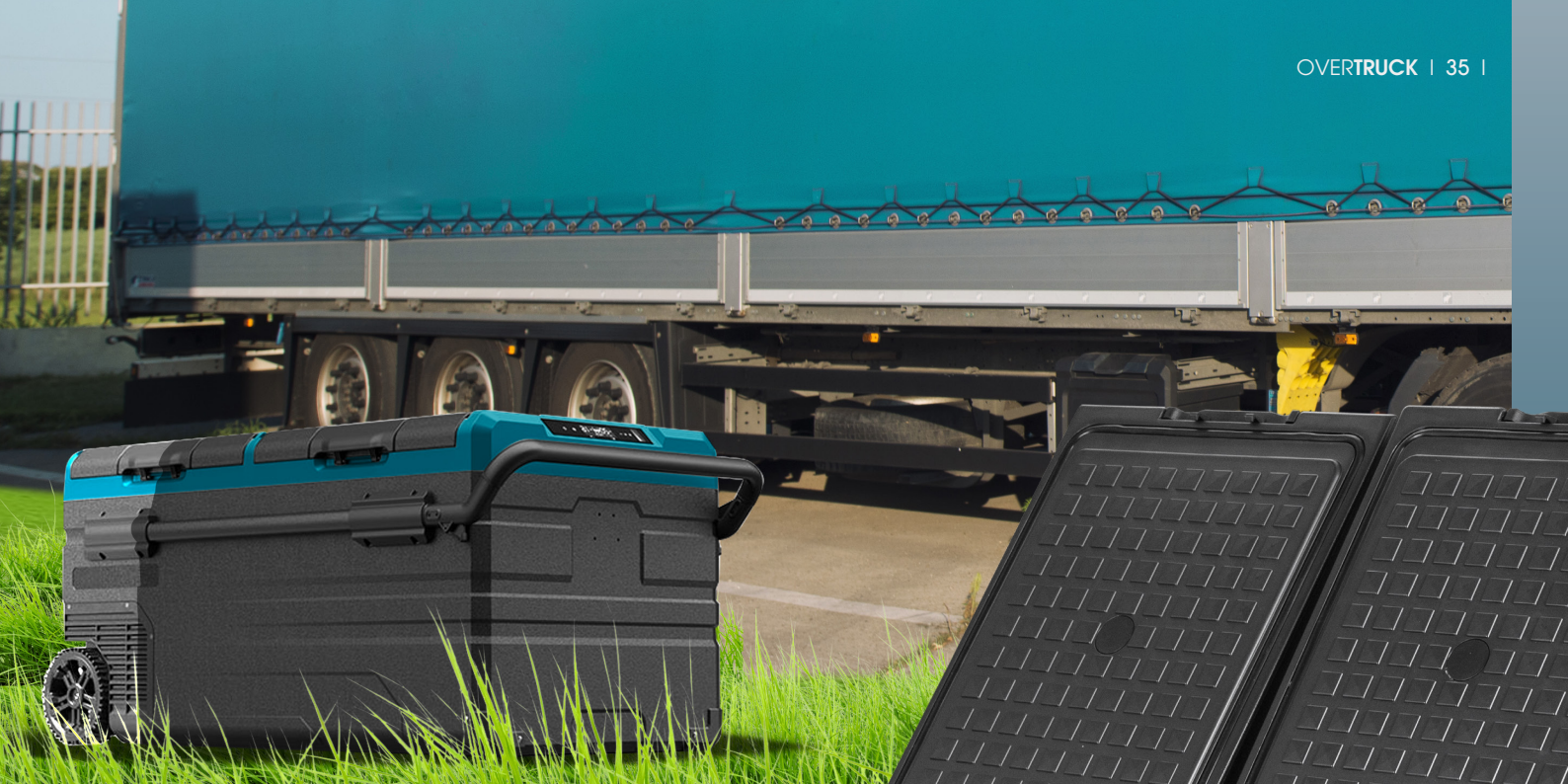
Batteria agli ioni di litio rimovibile da 15600 mAh; può garantire un'autonomia di 4-6 ore in uso esterno

12/24Vdc 100-240Vac for indoor/outdoor

12/24Vdc 100-240Vac per utilizzo in ambiente interno o esterno

Anti-shake, anti-vibration and incline operation up to 45° angle in short time

Funzionamento antivibrante con inclinazioni fino a 45° in breve tempo



Dual compartment with individual temperature control

Doppio compartimento con temperature indipendenti

Internal removable basket (VFD series only)

Cestello interno removibile (Solo serie VFD)

Sturdy telescoping handle

Robusto manico telescopico



Big wheels

Ruote grandi



ANYWHERE, ANYTIME. FREE

OVUNQUE, SEMPRE. LIBERI

The VFREE PLUS series takes the portable fridge-freezer experience beyond all limits. From the small VFC15, 15 liters to be positioned under the armrest, up to the VFD115: 115 liters divided into two independent compartments with different temperatures, to be comfortably transported by means of sturdy wheels and telescopic handle.

A very cool series, usable by a free app, but above all with incomparable autonomy. Thanks to the high-performance lithium-ion battery (optional), interchangeable and therefore replaceable at any time, and thanks also to the possibility of direct connection with the photovoltaic panel, there is the possibility of an external use without any limit.

La serie VFREE PLUS porta l'esperienza del frigo-freezer portatile oltre ogni limite. Dal piccolo VFC15, 15 litri da posizionarsi sotto il bracciolo, fino al VFD115: 115 litri ripartiti in due scompartimenti indipendenti con temperature differenziate, da trasportarsi comodamente mediante robuste ruote e manico telescopico.

Una serie al passo con i tempi, gestibile mediante app scaricabile gratuitamente, ma soprattutto dotata di un'autonomia senza precedenti. Grazie alla performante batteria agli ioni di litio (optional), intercambiabile e quindi sostituibile in qualunque momento e grazie anche alla possibilità di connessione diretta col pannello fotovoltaico, si ha la possibilità di un utilizzo in esterni senza alcun limite di tempo.



Designed to offer the top!

PENSATA PER OFFRIRE IL MASSIMO!

The VFREE series has been designed to offer maximum practicality in daily use: a range that covers any need, both in terms of capacity and use. Each model is shockproof and designed for an an heavy duty use.

SPECIFIC PARTS: wire storage basket, interior drain plug, LED light, plastic cutting board, cupholder door design, LED display touch control panel.

Allow the compressor speed to be slowed down to increase operational efficiencies (ECO) or increase the compressor speed to provide "quick" cool down times (MAX). Safe to run less than a 45 degrees angle. Noise level reduced to a minimum.



(1) Armrest fridge/freezer
Frigo/freezer da bracciolo



(3) Trolley "dual zone" fridge/freezer
Frigo/freezer a trolley a doppio compartimento



(2) Lightweight portable fridge/freezer
Frigo/freezer portatile leggero

La serie VFREE PLUS è stata pensata per offrire il massimo della praticità nell'utilizzo quotidiano: una gamma che copre qualsiasi esigenza, sia in termini di capacità che di tipologia e ambiente di utilizzo. Tutti i modelli vantano un design antiurto e durevole adatto agli utilizzi più estremi.

PARTI SPECIFICHE: cestello porta filo, tappo di scarico interno, luce LED, tagliere in plastica, design porta portabicchieri, pannello di controllo touch con display LED. Possibilità di rallentare la velocità del compressore per aumentare l'efficienza operativa (ECO) o di aumentarne la velocità per fornire tempi di raffreddamento "rapidi" (MAX). Adatti per funzionamento anche su piano inclinato fino a 45 gradi. Livello di rumorosità ridotto al minimo.



Precise and total control

CONTROLLO PRECISO E TOTALE



The digital control panel allows quick access to the functions of the VFREE PLUS series: all information regarding temperature set points are shown on the high brightness LED digital display. A convenient USB socket is available for a direct power supply and for the charging devices such as smartphones, tablets, etc.. Automatic voltage detection and low voltage automatic power off: the smart battery protection system prevents battery run out, ensuring safe travel.

Il pannello di controllo digitale LCD consente il rapido accesso alle funzioni della serie VFREE PLUS: tutte le informazioni relativamente ai set point della temperatura vengono visualizzate sul display LED ad alta luminosità. Disponibile una comoda presa USB per l'alimentazione e la ricarica diretta di dispositivi quali smartphone, tablet, ecc.. Riconoscimento automatico del voltaggio d'ingresso e spegnimento automatico in caso di batteria al minimo: il sistema intelligente di protezione previene lo scaricamento totale della batteria, offrendo viaggi in piena sicurezza.



External power supply

ALIMENTATORE ESTERNO

100-240Vac external Power Supply. Switchover from tension mains (AC) to battery, mains (DC) is automatic.

Alimentatore esterno 100-240Vac. La commutazione da tensione di rete alternata (CA) a tensione di batteria (CC) è automatica.



12/24Vdc Car Cigarette
Lighter Socket Plug Connector

Presca per il collegamento all'accendisigari dell'auto (12/24Vdc).





Full set of accessories

RICCA DOTAZIONE DI ACCESSORI

The VFREE Plus series boasts a rich set of accessories (optional) to extend and improve its use in any situation.

FOLDABLE SOLAR PANEL BAG

BORSA PIEGHEVOLE PER PANNELLI SOLARI.

Light weight, portable and stable output voltage and current, it converts solar energy into electricity and then charges the 15600mAh detachable lithium ion battery (optional). You can connect with a parallel cable more items at the same time to increase the charging speed.

Leggera, portatile e con tensione e corrente stabili in uscita, converte l'energia solare in elettricità e quindi carica la batteria agli ioni di litio rimovibile da 15600 mAh (opzionale). È possibile collegare con un cavo parallelo più elementi contemporaneamente per aumentare la velocità di ricarica.

15.600 mAh DETACHABLE LITHIUM ION BATTERY

BATTERIA AGLI IONI DI LITIO RIMOVIBILE DA 15600 mAh

It can keep 4-6 hours of battery life for outdoor use.

In grado di garantire un'autonomia di 4-6 ore in uso esterno.



SLIDES

GUIDE SCORREVOLI

Heavy duty solid steel, high quality powder coating, zinc coating galvanized never rust. Double side lock-in and lock-out system. 4 straps to secure the fridge. Mountable to any flat surface (*).

Realizzate in acciaio solido per impieghi gravosi, con verniciatura a polvere di alta qualità e rivestimento in ferro zincato anticorrosione. Sistema di lock-in e lock-out su entrambi i lati. Allestite con 4 cinghie per fissare il frigorifero. Montabili su qualsiasi superficie piana (*).

(*) eccetto/except for: VFC15-VFD115



OPTIONAL

La serie VFREE Plus vanta una ricca dotazione di accessori (optional) per estenderne e migliorarne l'utilizzo in qualsiasi situazione.

100/200W Solar Panel 19,5 Vdc - 5,5A



COVER

COPERTURA

Protect your fridge during outdoor use. The cool cover is perfect to add extra insulation and to reduce power consumption. A great protection against excessive movement, dirt, dust, sand and moisture or water splashes.

Proteggi il tuo frigorifero durante l'utilizzo all'aperto. La copertura imbottita è perfetta per aggiungere ulteriore isolamento e ridurre di fatto il consumo energetico. Un'ottima protezione contro movimenti eccessivi, sporco, polvere, sabbia e umidità o schizzi d'acqua.

(*) eccetto/except for: VFC15-VFD115



ARMREST FRIDGE/FREEZER
FRIGO/FREEZER DA BRACCIOLO

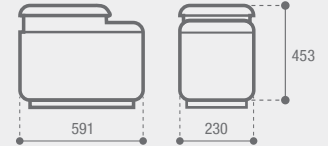
°C +20 -18

VFC15



- Leather armrest
Bracciolo in pelle
- Two cups holder
Due portabicchieri
- LED display
Display LED
- Detachable battery
Batteria rimovibile

Total volume Capacità totale	15 lt.
Net weight Peso netto	9,3 kg.
Power supply and nominal consumption Alimentazione e consumo nominale	12/24 Vdc 100-240Vac 50/60Hz 45 W



°C +20 -20

VFT30



Total volume Capacità totale	30 lt.
Net weight Peso netto	12,8 kg.
Power supply and nominal consumption Alimentazione e consumo nominale	12/24 Vdc 100-240Vac 50/60Hz 60 W





°C +20 -20

VFP40



Total volume Capacità totale	40 lt.
Net weight Peso netto	14,7 kg.
Power supply and nominal consumption Alimentazione e consumo nominale	12/24 Vdc 100-240Vac 50/60Hz 60 W

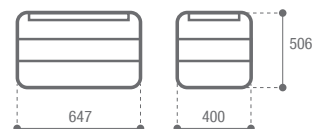


°C +20 -20

VFP50



Total volume Capacità totale	50 lt.
Net weight Peso netto	15,7 kg.
Power supply and nominal consumption Alimentazione e consumo nominale	12/24 Vdc 100-240Vac 50/60Hz 60 W



°C +20 -20

VFP60



Total volume Capacità totale	60 lt.
Net weight Peso netto	17,7 kg.
Power supply and nominal consumption Alimentazione e consumo nominale	12/24 Vdc 100-240Vac 50/60Hz 60 W





°C +20 -20

VFT40



Total volume Capacità totale	40 lt.
Net weight Peso netto	16,7 kg.
Power supply and nominal consumption Alimentazione e consumo nominale	12/24 Vdc 100-240Vac 50/60Hz 60 W

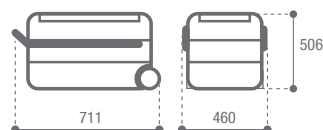


°C +20 -20

VFT50



Total volume Capacità totale	50 lt.
Net weight Peso netto	17,7 kg.
Power supply and nominal consumption Alimentazione e consumo nominale	12/24 Vdc 100-240Vac 50/60Hz 60 W

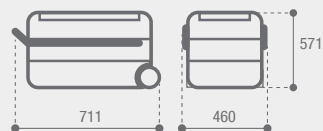


°C +20 -20

VFT60



Total volume Capacità totale	60 lt.
Net weight Peso netto	18,7 kg.
Power supply and nominal consumption Alimentazione e consumo nominale	12/24 Vdc 100-240Vac 50/60Hz 60 W



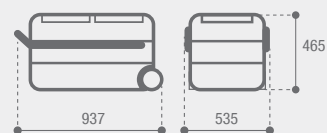
°C +20 -20



VFD75



Total volume Capacità totale	75 lt.
Net weight Peso netto	25,6 kg.
Power supply and nominal consumption Alimentazione e consumo nominale	12/24 Vdc 100-240Vac 50/60Hz 80 W



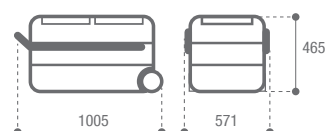
°C +20 -20



VFD95



Total volume Capacità totale	95 lt.
Net weight Peso netto	28 kg.
Power supply and nominal consumption Alimentazione e consumo nominale	12/24 Vdc 100-240Vac 50/60Hz 80 W



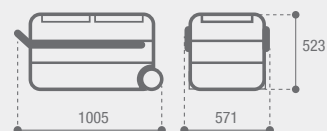
°C +20 -20



VFD115



Total volume Capacità totale	115 lt.
Net weight Peso netto	30,8 kg.
Power supply and nominal consumption Alimentazione e consumo nominale	12/24 Vdc 100-240Vac 50/60Hz 80 W



SPECIAL INSTALLATIONS

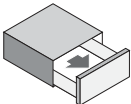
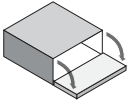


SPECIAL INSTALLATIONS

COMPACT DRAWER
FRIDGES AND FREEZERS

INSTALLAZIONI SPECIALI

FRIGORIFERI E FREEZER
COMPATTI A CASSETTO

Available models Modelli disponibili	Total volume Capacità totale	
	LT.	
D20A	20	
D30A	30	
BRK35P	35	
C47	47	
V31	31	VOLVO
S44	44	SCANIA



Special...from any point of view

SPECIALI... SOTTO OGNI PUNTO DI VISTA.

A very special series, designed to be installed in compact spaces. The two new D20A and D30A drawer refrigerators/freezers represent a revolutionary innovation in terms of both aesthetics and technology.

The drawer refrigerators for special installations offer the additional advantage of not dispersing the cold even with numerous openings throughout the day.

Equipped with a practical removable container (BRK35 and C47), they occupy limited space, while maintaining excellent usability.

Una serie davvero speciale, pensata per essere installata in spazi dalle dimensioni contenute.

I due nuovi frigoriferi/freezer a cassetto D20A e D30A rappresentano una profonda innovazione di tipo sia estetico che tecnologico.

I frigoriferi per le installazioni speciali a cassetto offrono l'ulteriore vantaggio di non disperdere il freddo anche a fronte di numerose aperture nell'arco della giornata.

Dotati di pratico contenitore estraibile (BRK35 e C47), occupano spazi limitati, conservando al contempo un'ottima fruibilità.

SPECIAL INSTALLATIONS

COMPACT DRAWER
REFRIGERATORS AND FREEZERS

INSTALLAZIONI SPECIALI

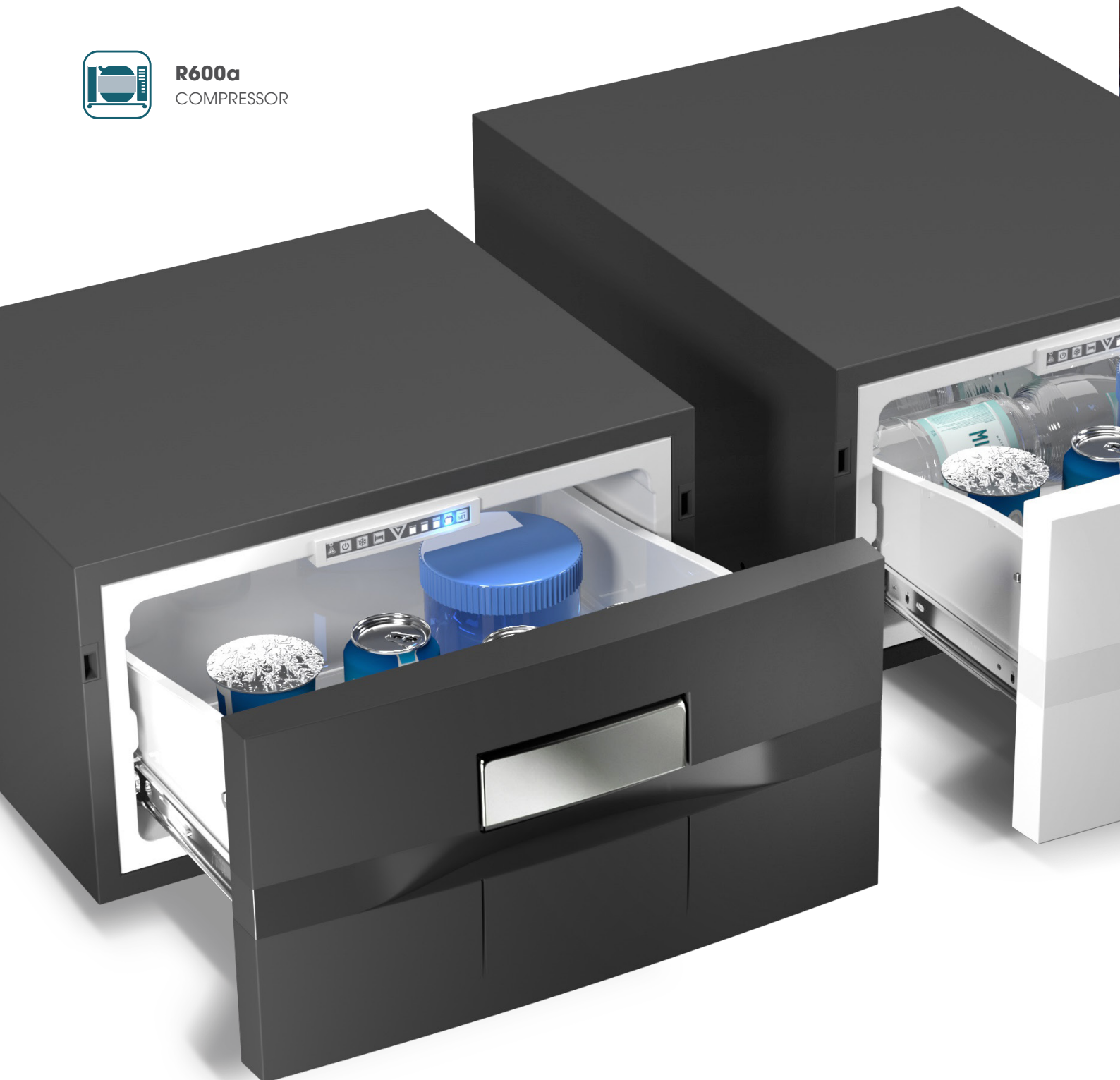
FRIGORIFERI E FREEZER
COMPATTI A CASSETTO

NEW

YOU DECIDE.
ANY TEMPERATURE
ANY TIME.



R600a
COMPRESSOR





D20A and D30A: complete innovation

D20A E D30A INNOVAZIONE A 360 GRADI

D20A and D30A are compact drawer fridges/freezers, suitable for small spaces.

Designed using specific components for automotive applications, D20A and D30A are used to set any temperature, at any time.

For example, start in fridge mode and then switch to freezer mode or vice-versa.

Available in black and/or white, the D20A and D30A have an elegant and refined finish that is harmoniously suited to any interior.



FRESH



FROZEN

FRIDGE + FREEZER

FRESH AND FROZEN FOOD AND BEVERAGE

D20A e D30A sono dei frigoriferi/congelatori compatti a cassetto, adatti a piccoli spazi.

Progettati utilizzando componenti specifici per applicazioni automobilistiche, D20A e D30A consentono di settare qualsiasi temperatura, in qualsiasi momento.

Si può iniziare in modalità frigo per poi passare alla modalità congelatore o viceversa.

Disponibili nella versione nera e/o bianca, D20A e D30A hanno una finitura elegante e raffinata che ben si adatta a qualsiasi interno.



Advanced functions

FUNZIONI AVANZATE

The D20A and D30A are controlled by a digital thermostat, ensuring precise management of both temperature settings and optimisation of compressor operation, balancing efficiency and consumption combined with noise reduction during night hours.

D20A e D30A sono controllati da un termostato digitale per la gestione precisa sia dei settaggi della temperatura che dell'ottimizzazione del funzionamento del compressore, bilanciandone rendimento e consumi in funzione della riduzione del rumore durante le ore notturne.

NIGHT MODE

SMART CONTROL FOR HIGH LEVEL COMFORT



LOW NOISE



MAXIMUM ENERGY SAVING



Remotable cooling unit

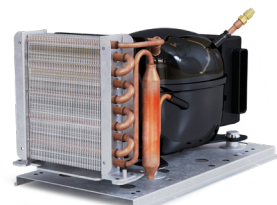
UNITÀ DI REFRIGERAZIONE REMOTABILE

With the D20/30A series you are finally free to maximise any space. The remotable external cooling unit offers added available volume inside the refrigerator. In addition, it expands the installation possibilities in terms of functionality, efficiency and soundproofing.

Con la serie D20/30A si è finalmente liberi di sfruttare al massimo qualsiasi spazio. L'unità di refrigerazione esterna remotabile permette di avere maggior volume a disposizione all'interno del frigorifero. Inoltre, espande le possibilità di installazione, sia in termini di funzionalità che di efficienza e insonorizzazione.



UP TO
FINO A
1,5 mt.



D20A

NEW



Total volume Capacità totale	20 lt.
Net weight Peso netto	15 kg.
Power supply and nominal consumption Alimentazione e consumo nominale	12/24 Vdc 43,5 W



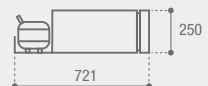
H max
155 mm.



D30A

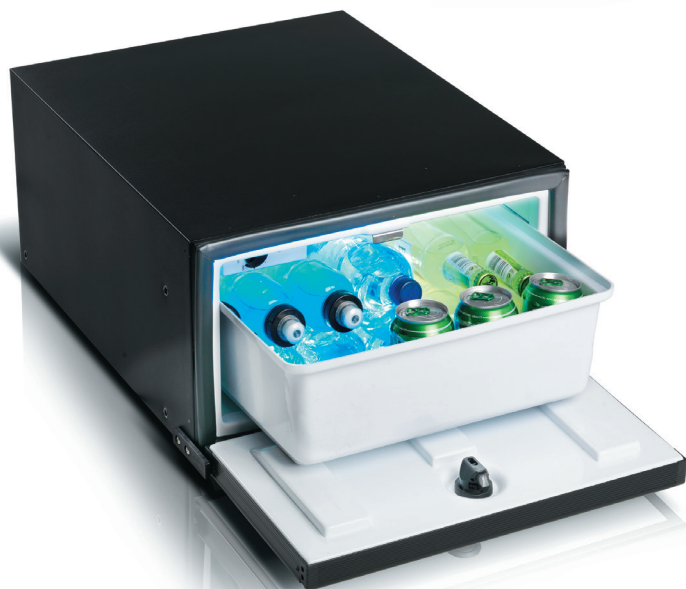
NEW

Total volume Capacità totale	30 lt.
Net weight Peso netto	17 kg.
Power supply and nominal consumption Alimentazione e consumo nominale	12/24 Vdc 43,5 W



H max
155 mm.





BRK35P

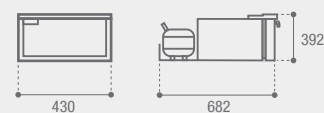
Total volume Capacità totale	35 lt.
Net weight Peso netto	16 kg.
Power supply and nominal consumption Alimentazione e consumo nominale	12/24 Vdc 31 W



Nuovo sistema di chiusura PUSH-TURN
New PUSH-TURN locking system

C47

Total volume Capacità totale	47 lt.
Net weight Peso netto	19 kg.
Power supply and nominal consumption Alimentazione e consumo nominale	12/24 Vdc 31 W

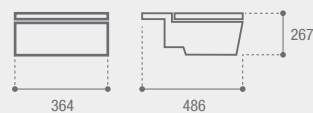




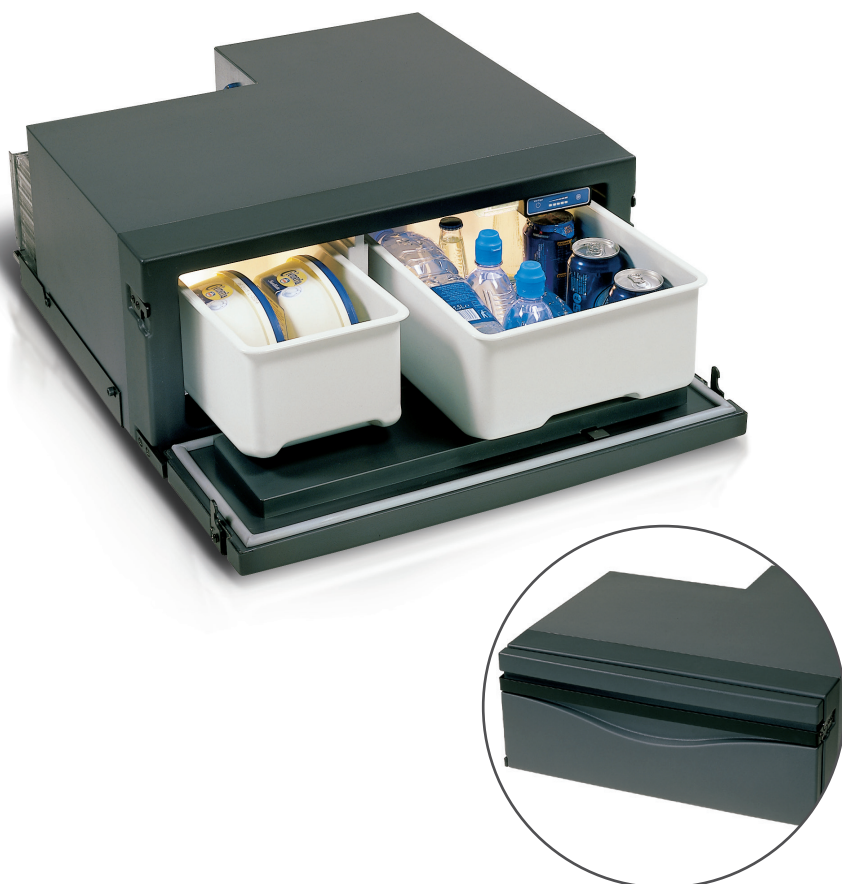
V31

Total volume Capacità totale	31 lt.
Net weight Peso netto	16 kg.
Power supply and nominal consumption Alimentazione e consumo nominale	12/24 Vdc 36 W

Suitable for
Specifico per **Volvo**



D-POWER OPTIONAL
12/24Vdc
100-240Vac



S44

Total volume Capacità totale	44 lt.
Net weight Peso netto	16 kg.
Power supply and nominal consumption Alimentazione e consumo nominale	12/24 Vdc 36 W

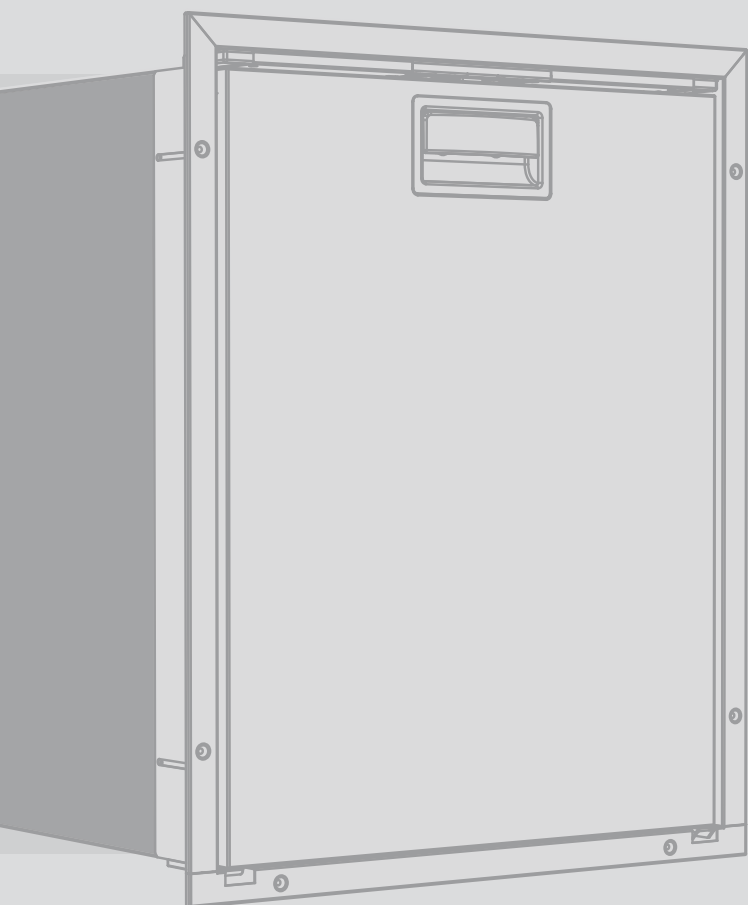
Suitable for
Specifico per **Scania**



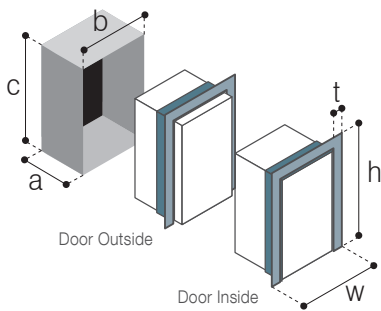
D-POWER OPTIONAL
12/24Vdc
100-240Vac

TECHNICAL DRAWING

DISEGNI TECNICI

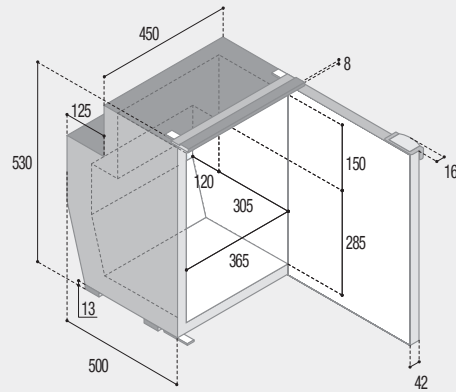


CHROMELOCK SERIES



C62i CHR

pag. 18



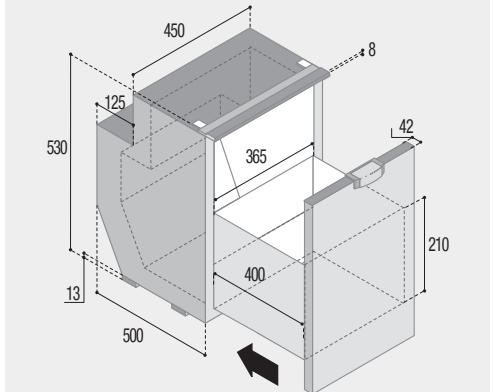
DOOR	INSIDE	OUTSIDE
t:	25	25
w:	513	513
h:	542	542
a:	545	502
b:	468	468
c:	536	536

MOUNTING FLANGE
PROFILO DI FISSAGGIO

BUILT-IN
VANO INCASSO

C62DW CHR

pag. 18



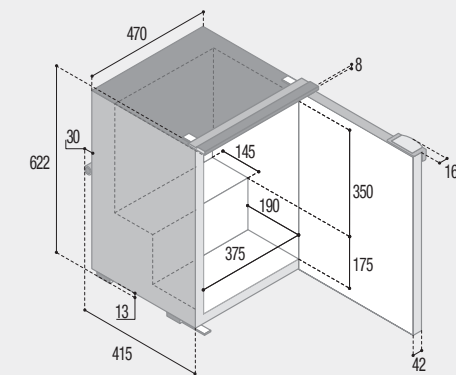
DOOR	INSIDE	OUTSIDE
t:	25	25
w:	513	513
h:	542	542
a:	545	502
b:	468	468
c:	536	536

MOUNTING FLANGE
PROFILO DI FISSAGGIO

BUILT-IN
VANO INCASSO

C60i CHR

pag. 18



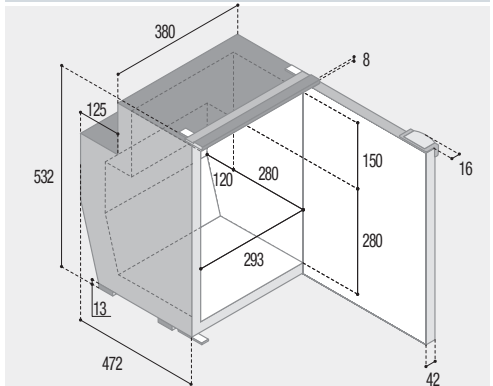
DOOR	INSIDE	OUTSIDE
t:	25	25
w:	533	533
h:	634	634
a:	459	417
b:	488	488
c:	626	626

MOUNTING FLANGE
PROFILO DI FISSAGGIO

BUILT-IN
VANO INCASSO

C51i CHR

pag. 19



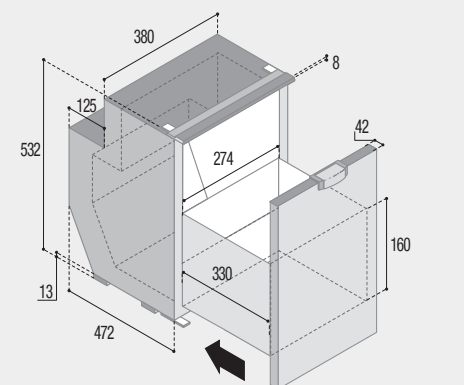
DOOR	INSIDE	OUTSIDE
t:	25	25
w:	443	443
h:	544	544
a:	516	474
b:	398	398
c:	536	536

MOUNTING FLANGE
PROFILO DI FISSAGGIO

BUILT-IN
VANO INCASSO

C51DW CHR

pag. 19



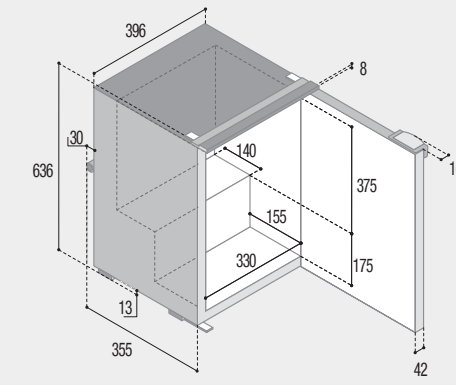
DOOR	INSIDE	OUTSIDE
t:	25	25
w:	443	443
h:	544	544
a:	516	474
b:	398	398
c:	536	536

MOUNTING FLANGE
PROFILO DI FISSAGGIO

BUILT-IN
VANO INCASSO

C50i CHR

pag. 20



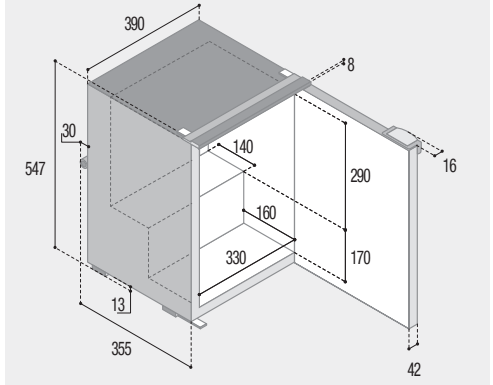
DOOR	INSIDE	OUTSIDE
t:	25	25
w:	459	459
h:	649	649
a:	399	357
b:	414	414
c:	640	640

MOUNTING FLANGE
PROFILO DI FISSAGGIO

BUILT-IN
VANO INCASSO

C39i CHR

pag. 20



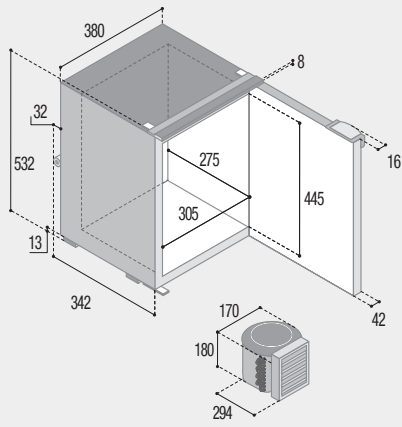
DOOR	INSIDE	OUTSIDE
t:	25	25
w:	453	453
h:	559	559
a:	399	357
b:	408	408
c:	550	550

MOUNTING FLANGE
PROFILO DI FISSAGGIO

BUILT-IN
VANO INCASSO

C42L CHR

pag. 21

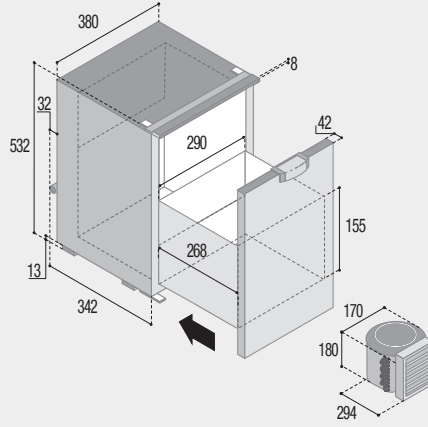


DOOR INSIDE OUTSIDE

	t:	25	25
MOUNTING FLANGE	w:	443	443
PROFILO DI FISSAGGIO	h:	544	544
	a:	386	344
BUILT-IN	b:	398	398
VANO INCASSO	c:	536	536

C42DW CHR

pag. 21

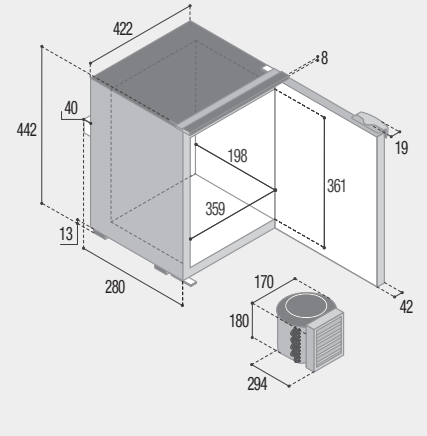


DOOR INSIDE OUTSIDE

	t:	25	25
MOUNTING FLANGE	w:	443	443
PROFILO DI FISSAGGIO	h:	544	544
	a:	386	344
BUILT-IN	b:	398	398
VANO INCASSO	c:	536	536

C25L

pag. 21



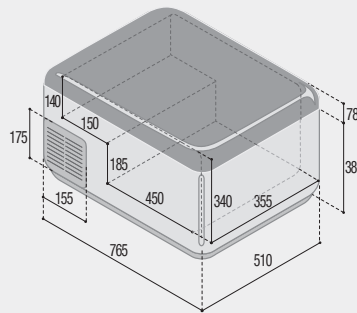
DOOR INSIDE OUTSIDE

	t:	25	25
MOUNTING FLANGE	w:	484	484
PROFILO DI FISSAGGIO	h:	454	454
	a:	322	280
BUILT-IN	b:	439	439
VANO INCASSO	c:	433	433

PORTABLE SERIES
VFREE PORTABLE SERIES

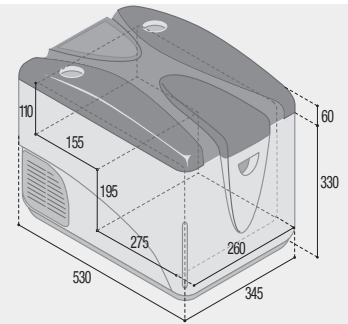
C65L - C65D

pag. 26



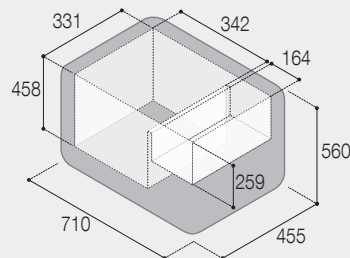
C29M - C29D

pag. 27



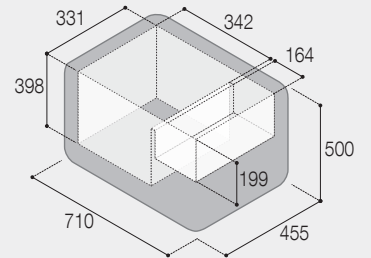
VF65P

pag. 32



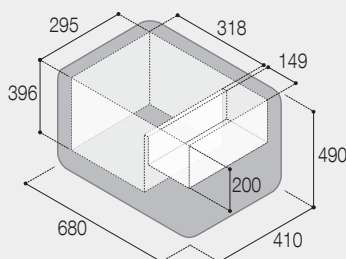
VF55P

pag. 32



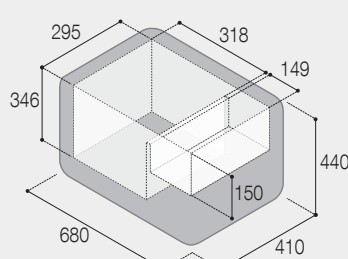
VF45P

pag. 33



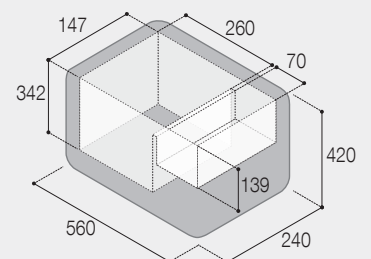
VF35P

pag. 33



VF16P

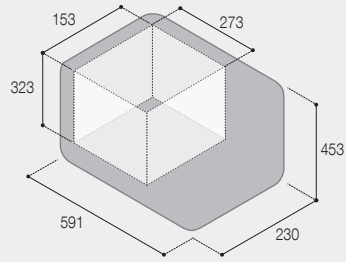
pag. 33



VFREE PLUS PORTABLE SERIES
SPECIAL INSTALLATION SERIES

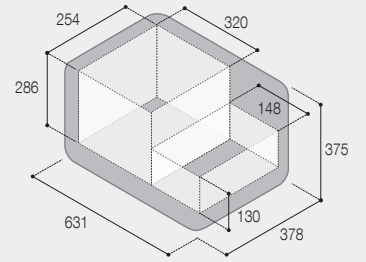
VFC15

pag. 38



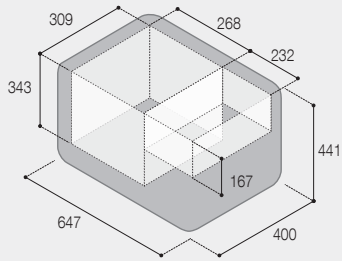
VFT30

pag. 38



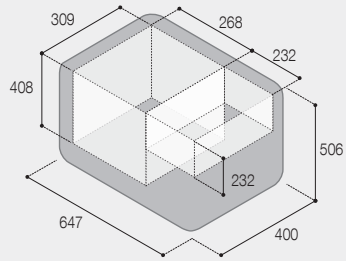
VFP40

pag. 39



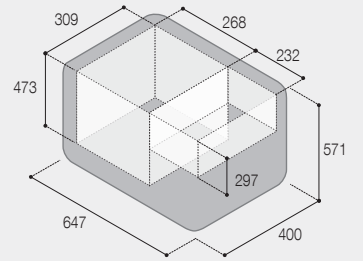
VFP50

pag. 39



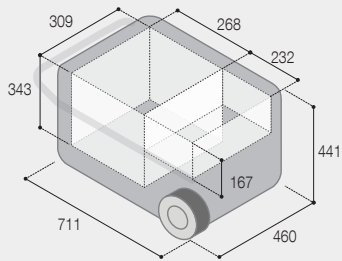
VFP60

pag. 39



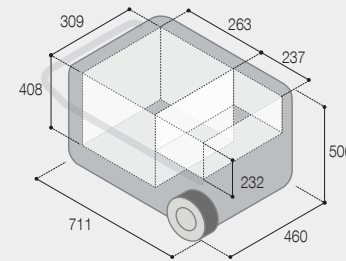
VFT40

pag. 40



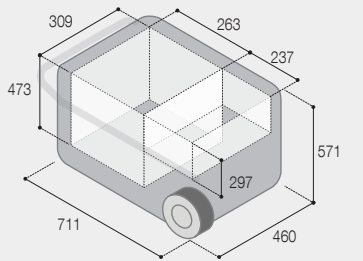
VFT50

pag. 40



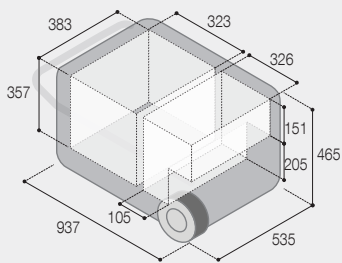
VFT60

pag. 40



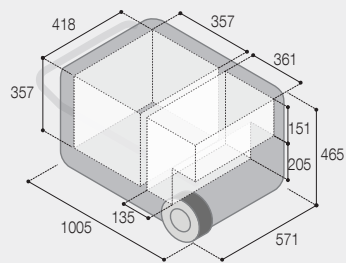
VFD75

pag. 41



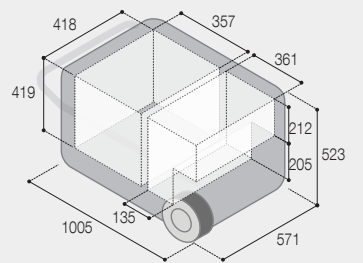
VFD95

pag. 41



VFD115

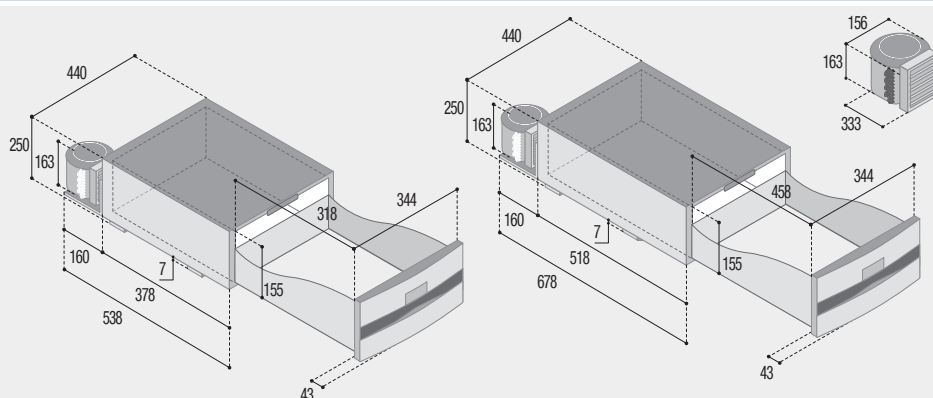
pag. 41



D20A

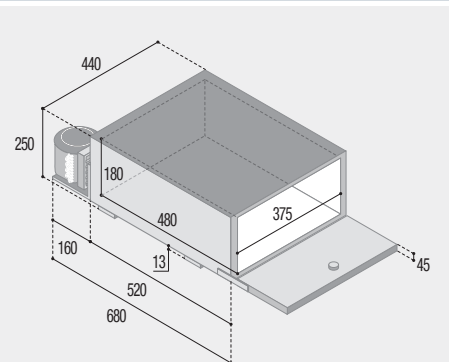
D30A

pag. 47



BRK35P

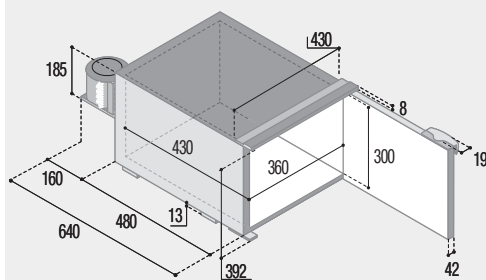
pag. 48



SPECIAL INSTALLATION SERIES

C47

pag. 49



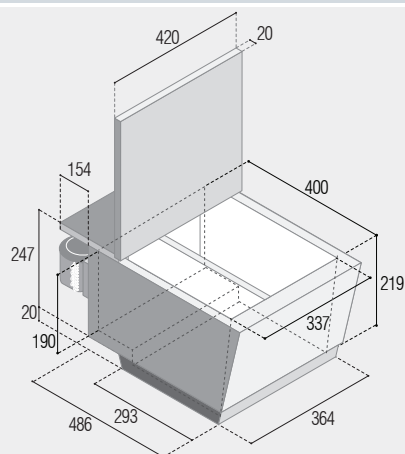
	DOOR	INSIDE	OUTSIDE
t:	25	25	
w:	493	493	
h:	404	404	
a:	683	640	
b:	448	448	
c:	395	395	

MOUNTING FLANGE
PROFILO DI FISSAGGIO

BUILT-IN
VANO INCASSO

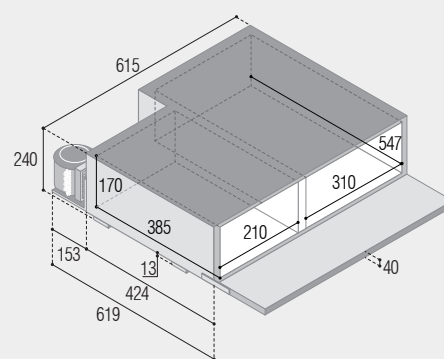
V31

pag. 51



S44

pag. 51



Code chart

Legenda codici

REFRIGERATORS AND FREEZERS WITH BUILT-IN/REMOTE UNIT

- C** fridges and freezers series with front door opening
- I** internal cooling unit version
- L** external cooling unit version
- DW** drawer version
- CHR** Chromelock series

PORTABLE AND SPECIAL INSTALLATION REFRIGERATORS

- C** fridges and freezers series with front door opening
- L** LED thermostat version
- D** digital thermostat version
- M** mechanical thermostat version
- P** BRK35 version with PUSH-PULL lock

FRIGORIFERI E FREEZER CON UNITA' ESTERNA/INTERNA

- serie frigoriferi e freezer con apertura frontale
- versione con unità refrigerante interna
- versione con unità refrigerante esterna
- versione a cassetto
- serie Chromelock

FRIGORIFERI PORTATILI E PER INSTALLAZIONI SPECIALI

- serie frigoriferi e freezer con apertura frontale
- versione con termostato a LED
- versione con termostato digitale
- versione con termostato meccanico
- versione BRK35 con chiusura PUSH-PULL

Vitrifigo reserves the right to make any changes it deems fit for technical or business purposes at any time and with no prior warning.

Vitrifigo si riserva il diritto di inserire in qualsiasi momento, e senza obbligo di preavviso, tutte le modifiche considerate opportune per ragioni tecniche o commerciali.

OVERTRUCK



STAY TUNED

VITRIFRIGO

COOL AND BEYOND



VITRI ALCESTE GROUP

Vitrifrigo S.r.l.

Vallefoglia (PU) - Italy

www.vitrifrigo.com

