

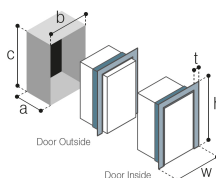
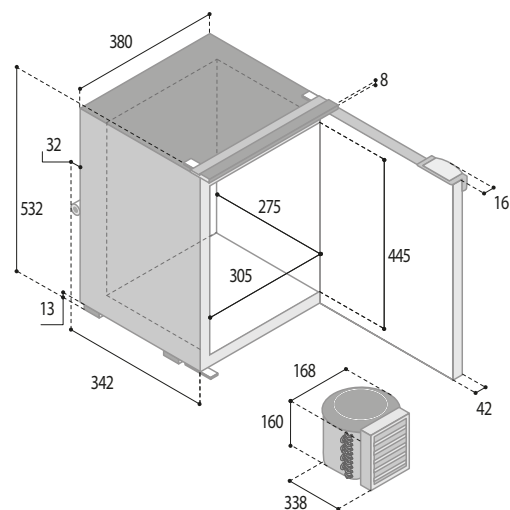
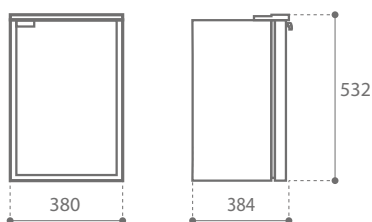
CHROMELOCK SERIES

VITRIFRIGO
COOL AND BEYOND



C42L CHR

Total volume Capacità totale	42 lt.
Freezer compartment Vano freezer	3,6 lt.
Net weight Peso netto	15 kg.
Power supply Alimentazione	12/24 Vdc
Absorption Consumo	240 Wh/24h



MOUNTING FLANGE
PROFILO DI FISSAGGIO

BUILT-IN
VANO INCASSO

DOOR	INSIDE	OUTSIDE
t:	25	25
w:	443	443
h:	544	544
a:	386	344
b:	398	398
c:	536	536

 Remotable cooling unit
UNITÀ DI REFRIGERAZIONE REMOTABILE

Up to 1,5
FINO A mt.



 **Door Inside**
PORTA A FILO INTERNO

 **Door Outside**
PORTA A FILO ESTERNO



INCREASED DOOR THICKNESS
ANTA A SPESSORE MAGGIORATO



ANTI-FINGERPRINT AND SCRATCH RESISTANT FINISH WITH SOFT TOUCH EFFECT
FINITURA ANTI IMPRONTA ED ANTIGRAFFIO CON EFFETTO SOFT TOUCH



REPLACEABLE SEAL
GUARNIZIONE SOSTITUIBILE



METAL FINISH HANDLE
MANIGLIA CON FINITURA METALLIZZATA



VENT POSITION SYSTEM
SISTEMA VENT POSITION



Double door colouring
DOPPIA COLORAZIONE DELLA PORTA



BLACK



LIGHT GREY



Replaceble finishing panel
PANNELLO DI FINITURA SOSTTUIBILE

