

# CHROMELOCK SERIES

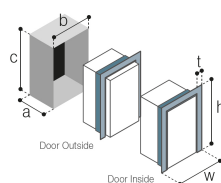
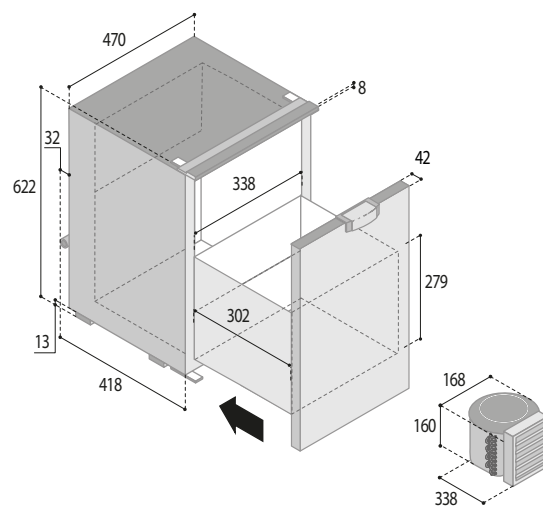
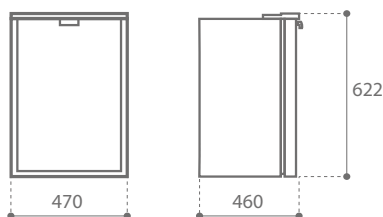
**VITRIFRIGO**  
COOL AND BEYOND



 H max  
330 mm.

## C75DWL CHR

<b>Total volume</b> Capacità totale	75 lt.
<b>Freezer compartment</b> Vano freezer	10,2 lt.
<b>Net weight</b> Peso netto	21,6 kg.
<b>Power supply</b> Alimentazione	12/24 Vdc
<b>Absorption</b> Consumo	490 Wh/24h



MOUNTING FLANGE  
PROFILO DI FISSAGGIO

BUILT-IN  
VANO INCASSO

DOOR	INSIDE	OUTSIDE
t:	25	25
w:	533	533
h:	634	634
a:	462	420
b:	488	488
c:	626	626

 Removable cooling unit  
UNITÀ DI REFRIGERAZIONE REMOTABILE

Up to 1,5  
FINO A mt.



 **Door Inside**  
PORTA A FILO INTERNO

 **Door Outside**  
PORTA A FILO ESTERNO



**INCREASED DOOR THICKNESS**  
ANTA A SPESSORE MAGGIORATO



**ANTI-FINGERPRINT AND SCRATCH RESISTANT FINISH WITH SOFT TOUCH EFFECT**  
FINITURA ANTI IMPRONTA ED ANTIGRAFFIO CON EFFETTO SOFT TOUCH



**REPLACEABLE SEAL**  
GUARNIZIONE SOSTITUIBILE



**METAL FINISH HANDLE**  
MANIGLIA CON FINITURA METALLIZZATA



**VENT POSITION SYSTEM**  
SISTEMA VENT POSITION



**Double door colouring**  
DOPPIA COLORAZIONE DELLA PORTA



BLACK



LIGHT GREY



**Replaceble finishing panel**  
PANNELLO DI FINITURA SOSTTUIBILE

