

CHROMELOCK SERIES

VITRIFRIGO
COOL AND BEYOND



C50i CHR HP

Total volume Capacità totale	51 lt.
Freezer compartment Vano freezer	3,6 lt.
Net weight Peso netto	15 kg.
Power supply Alimentazione	12/24 Vdc
Absorption Consumo	204 Wh/24h



NextGen compressor
COMPRESSORE DI ULTIMA GENERAZIONE

R600a

67%

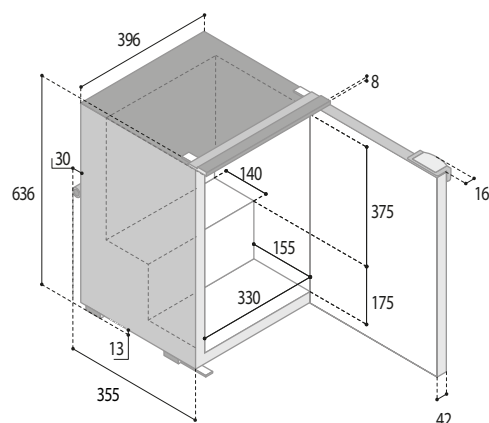
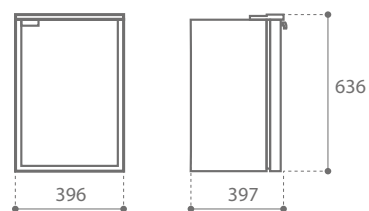
LIGHTER

44%

IMPROVED
EFFICIENCY

40%

SMALLER



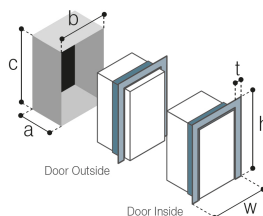
LED



Fridge
Freezer

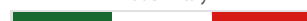


Optional
POWER
PACK
115-230Vac



	DOOR INSIDE	DOOR OUTSIDE
MOUNTING FLANGE PROFILO DI FISSAGGIO	t: 25	25
	w: 459	459
	h: 649	649
BUILT-IN VANO INCASSO	a: 399	399
	b: 414	414
	c: 640	640

Made in Italy





Door Inside
PORTA A FILO INTERNO



Door Outside
PORTA A FILO ESTERNO



INCREASED DOOR THICKNESS
ANTA A SPESSORE MAGGIORATO



ANTI-FINGERPRINT AND SCRATCH RESISTANT FINISH
WITH SOFT TOUCH EFFECT
FINITURA ANTI IMPRONTA ED ANTIGRAFFIO CON
EFFETTO SOFT TOUCH



REPLACEABLE SEAL
GUARNIZIONE SOSTITUIBILE



METAL FINISH HANDLE
MANIGLIA CON FINITURA
METALLIZZATA



VENT POSITION SYSTEM
SISTEMA VENT POSITION



Double door colouring
DOPPIA COLORAZIONE DELLA PORTA



BLACK

LIGHT GREY



Replaceable finishing panel
PANNELLO DI FINITURA SOSTITUIBILE

