

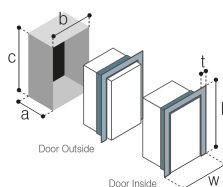
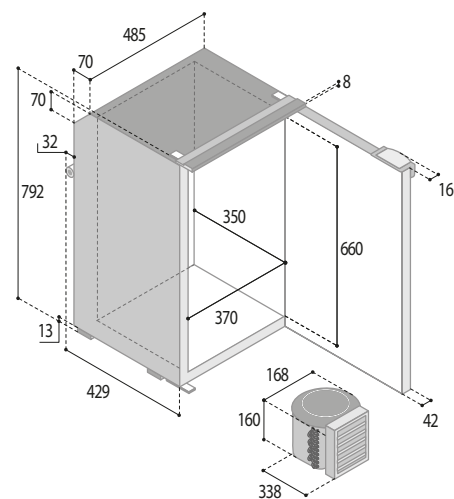
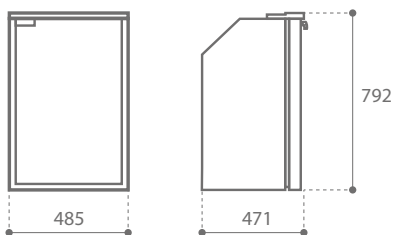
CHROMELOCK SERIES

VITRIFRIGO
COOL AND BEYOND



C95L CHR

| | |
|--|------------|
| Total volume Capacità totale | 95 lt. |
| Freezer compartment Vano freezer | 12,8 lt. |
| Net weight Peso netto | 22,3 kg. |
| Power supply Alimentazione | 12/24 Vdc |
| Absorption Consumo | 560 Wh/24h |



MOUNTING FLANGE
PROFILO DI FISSAGGIO

BUILT-IN
VANO INCASSO

| DOOR | INSIDE | OUTSIDE |
|------|--------|---------|
| t: | 25 | 25 |
| w: | 548 | 548 |
| h: | 804 | 804 |
| a: | 473 | 430 |
| b: | 503 | 503 |
| c: | 795 | 795 |

 Removable cooling unit
UNITÀ DI REFRIGERAZIONE REMOTABILE

Up to 1,5
FINO A mt.



 **Door Inside**
PORTA A FILO INTERNO

 **Door Outside**
PORTA A FILO ESTERNO



INCREASED DOOR THICKNESS
ANTA A SPESSORE MAGGIORATO



ANTI-FINGERPRINT AND SCRATCH RESISTANT FINISH WITH SOFT TOUCH EFFECT
FINITURA ANTI IMPRONTA ED ANTIGRAFFIO CON EFFETTO SOFT TOUCH



REPLACEABLE SEAL
GUARNIZIONE SOSTITUIBILE



METAL FINISH HANDLE
MANIGLIA CON FINITURA METALLIZZATA



VENT POSITION SYSTEM
SISTEMA VENT POSITION



Double door colouring
DOPPIA COLORAZIONE DELLA PORTA



BLACK



LIGHT GREY



Replaceble finishing panel
PANNELLO DI FINITURA SOSTTUIBILE

