

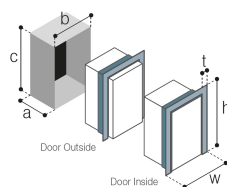
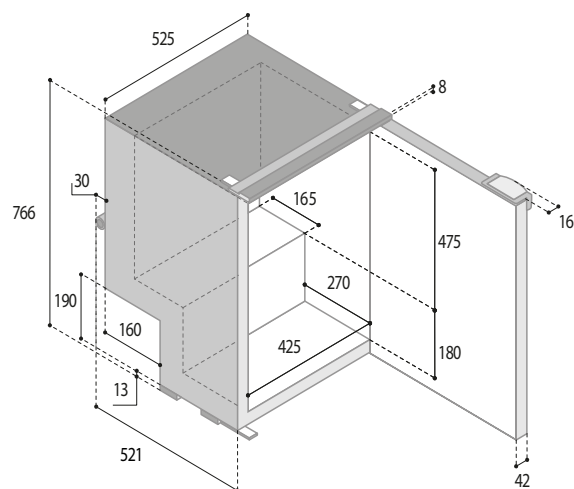
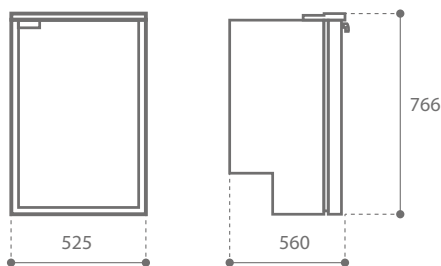
CHROMELOCK SERIES

VITRIFRIGO
COOL AND BEYOND



C115iCHR

Total volume Capacità totale	115 lt.
Freezer compartment Vano freezer	17,1 lt.
Net weight Peso netto	29 kg.
Power supply Alimentazione	12/24 Vdc
Absorption Consumo	N.A.



MOUNTING FLANGE
PROFILO DI FISSAGGIO

BUILT-IN
VANO INCASSO

DOOR	INSIDE	OUTSIDE
t:	25	25
w:	588	588
h:	779	779
a:	565	523
b:	542	542
c:	771	771



 **Door Inside**
PORTA A FILO INTERNO

 **Door Outside**
PORTA A FILO ESTERNO



INCREASED DOOR THICKNESS
ANTA A SPESSORE MAGGIORATO



ANTI-FINGERPRINT AND SCRATCH RESISTANT FINISH WITH SOFT TOUCH EFFECT
FINITURA ANTI IMPRONTA ED ANTIGRAFFIO CON EFFETTO SOFT TOUCH



REPLACEABLE SEAL
GUARNIZIONE SOSTITUIBILE



METAL FINISH HANDLE
MANIGLIA CON FINITURA METALLIZZATA



VENT POSITION SYSTEM
SISTEMA VENT POSITION



Double door colouring
DOPPIA COLORAZIONE DELLA PORTA



BLACK



LIGHT GREY



Replaceble finishing panel
PANNELLO DI FINITURA SOSTTUIBILE

