

# SPECIAL INSTALLATIONS

**VITRIFRIGO**  
COOL AND BEYOND



**D30AX HP**



<b>Total volume</b> Capacità totale	30 lt.
<b>Net weight</b> Peso netto	17 kg.
<b>Power supply</b> Alimentazione	12/24 Vdc
<b>Absorption</b> Consumo	241 Wh/24h

°C **+10 -12**



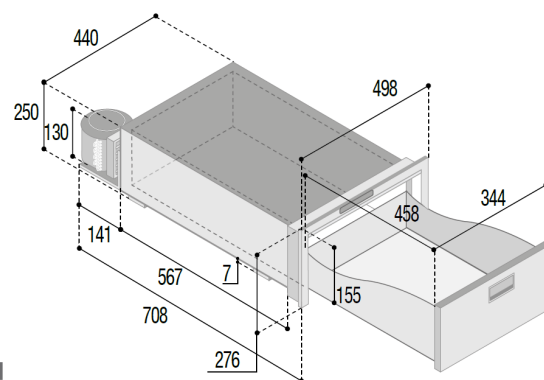
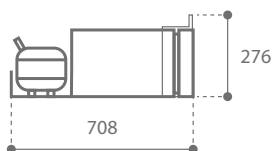
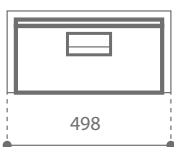
**NIGHT  
MODE**

Very low noise and  
high energy savings

Silenziosità assoluta e  
risparmio energetico



H max  
155 mm.



**HP NextGen**  
Compressor



**44%**

**IMPROVED HIGH  
EFFICIENCY**  
Efficienza migliorata

**67%**

**LIGHTER**  
Più leggero

**40%**

**SMALLER**  
Più piccolo



**Tailor made for mobile cooling**  
Specifico per la refrigerazione mobile



**Low noise and vibrations**  
Silenzioso e basse vibrazioni



**Remotable cooling unit**  
UNITÀ DI REFRIGERAZIONE REMOTABILE

UP TO  
FINO A  
1,5 mt.



Optional  
**POWER  
PACK**  
115-230Vac

