

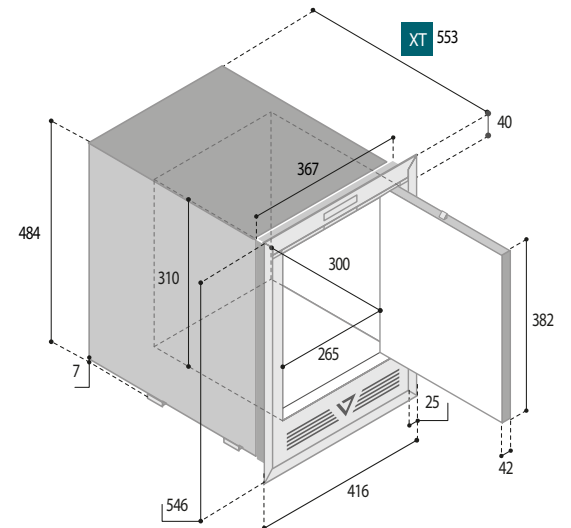
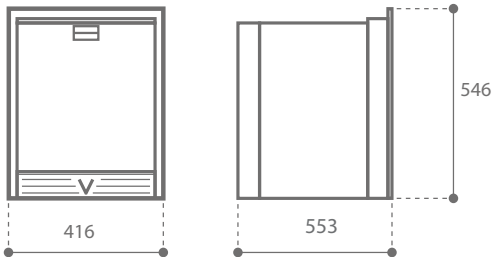
OCX2 SERIES

VITRIFRIGO
COOL AND BEYOND



IM XT OCX2 HYDRO

Total volume Capacità totale	24 lt.
Net weight Peso netto	25 kg.
Power supply Alimentazione	230 Vac 50/60 Hz
Absorption Consumo	N.A.
Ice production (up to) Produzione ghiaccio (in o a)	8 kg./24h



	XT	XT
DOOR	INSIDE	OUTSIDE
t:	25/40	25/40
w:	416	416
h:	546	546
a:	555	520
b:	370	370
c:	486	486

MOUNTING FLANGE (*)
PROFILO DI FISSAGGIO

BUILT-IN (*)
VANO INCASSO

(*) Door outside version dimension
Dimensioni versione door outside





DOOR INSIDE
PORTA A FILO INTERNO



DOOR OUTSIDE
PORTA A FILO ESTERNO



Integrated Vent Position
SISTEMA DI VENTILAZIONE INTEGRATO



Waterproof led thermostat functions
FUNZIONI TERMOSTATO WATERPROOF A LED

