

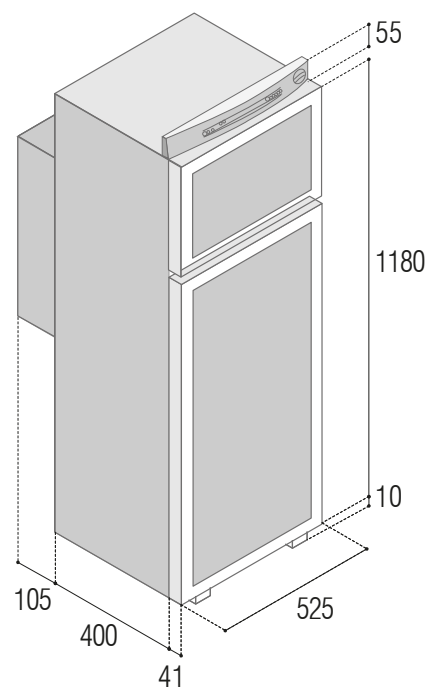
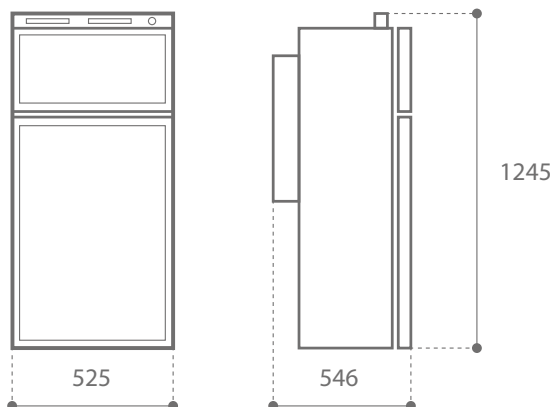
3-WAYS

VITRIFRIGO

COOL AND BEYOND

VTR5150DG

| | |
|---|---|
| Total volume Capacità totale | 150 lt. |
| Freezer compartment Vano freezer | 25,2 lt. |
| Net weight Peso netto | 48,6 kg. |
| Power supply and nominal consumption Alimentazione e consumo nominale | 12 Vdc - 190 W 230 Vdc - 190 W gas - 23,9 g/h |





➤ BUILT-IN DG VERSION
VERSIONE DG PER INCASSO



➤ TOP VERSION FOR CHALET
VERSIONE TOP PER BAITE

 Everything you need for a perfect installation
TUTTO IL NECESSARIO PER UNA PERFETTA INSTALLAZIONE



1 - COD. R500.555 Top/bottom standard ventilated on grids
Griglia di aerazione superiore-inferiore standard

2 - COD. R500.560 Standard ventilated grid
Griglia di aerazione ventilata standard

3 - COD. R11583 Winter cover kit standard
Kit copertura invernale standard

4 - COD. R12894N.VK Extension set smoke exhaust (*)
Set di prolunghe per scarico fumi (*)

5 - External chimney (*)
Camino esterno (*)

(*) Accessories supplied as standard
Accessori in dotazione al frigo

