

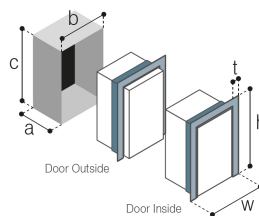
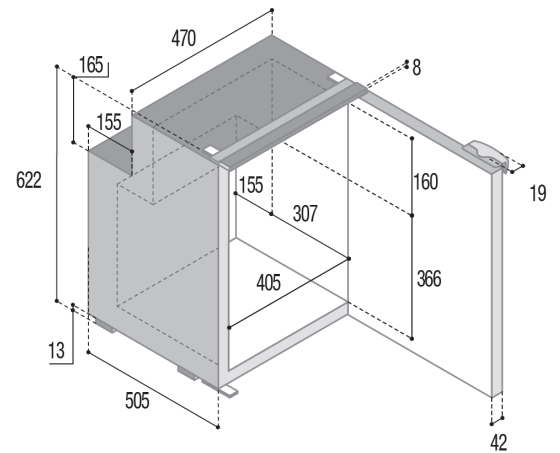
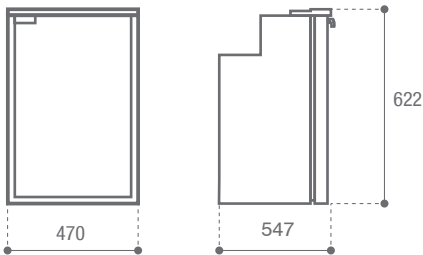
AIRLOCK SERIES

VITRIFRIGO
COOL AND BEYOND



C90i OCN

Total volume Capacità totale	90 lt.
Freezer compartment Vano freezer	9,1 lt.
Net weight Peso netto	22 kg.
Power supply and nominal consumption Alimentazione e consumo nominale	12/24 Vdc 45 W



MOUNTING FLANGE
PROFILO DI FISSAGGIO

BUILT-IN
VANO INCASSO

DOOR	INSIDE	OUTSIDE
t:	25	25
w:	533	533
h:	634	634
a:	549	507
b:	488	488
c:	626	626



Fridge
Freezer



OPTIONAL
12/24Vdc
100-240Vac



LED



 **Door Inside**
PORTA A FILO INTERNO



 **Door Outside**
PORTA A FILO ESTERNO



 **REPLACEABLE SEAL**
GUARNIZIONE SOSTITUIBILE

 **Double door colouring**
DOPPIA COLORAZIONE DELLA PORTA

 **METAL FINISH HANDLE**
MANIGLIA CON FINITURA
METALLIZZATA



BLACK

LIGHT GREY

 **VENT POSITION SYSTEM**
SISTEMA VENT POSITION

 **Replaceble finishing panel**
PANNELLO DI FINITURA SOSTITUIBILE

