

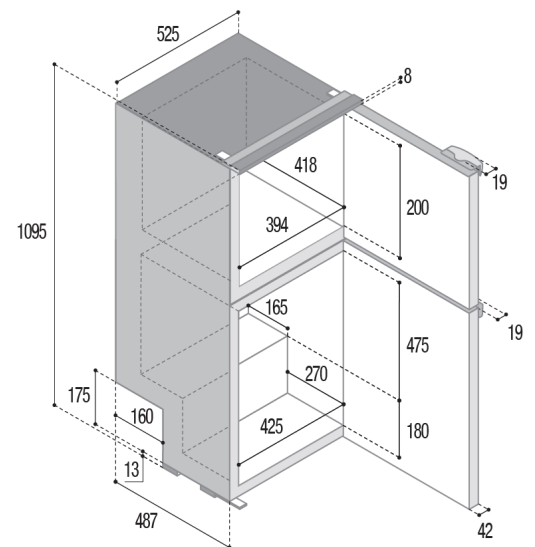
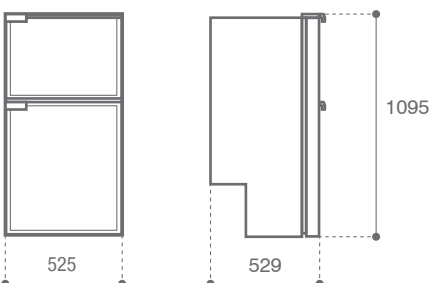
# AIRLOCK SERIES



## DP150i OCN

<b>Total volume</b>	150 lt.
Capacità totale	
<b>Freezer compartment</b>	30 lt.
Vano freezer	
<b>Net weight</b>	43 kg.
Peso netto	
<b>Power supply and nominal consumption</b>	12/24 Vdc
Alimentazione e consumo nominale	65 W

Dimension without fitting frame (optional)  
Dimensioni senza profilo di fissaggio (optional)



	DOOR	INSIDE	OUTSIDE
MOUNTING FLANGE PROFILO DI FISSAGGIO	t:	25	25
	w:	588	588
	h:	1107	1107
BUILT-IN VANO INCASSO	a:	532	487
	b:	543	543
	c:	1097	1097



 **Door Inside**  
PORTA A FILO INTERNO



 **Door Outside**  
PORTA A FILO ESTERNO



**REPLACEABLE SEAL**  
GUARNIZIONE SOSTITUIBILE



**METAL FINISH HANDLE**  
MANIGLIA CON FINITURA  
METALLIZZATA



**VENT POSITION SYSTEM**  
SISTEMA VENT POSITION



**Double door colouring**  
DOPPIA COLORAZIONE DELLA PORTA



BLACK



LIGHT GREY



**Replaceble finishing panel**  
PANNELLO DI FINITURA SOSTITUIBILE

