

OCX2 SERIES

VITRIFRIGO
COOL AND BEYOND

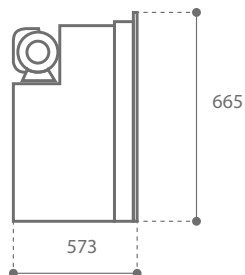
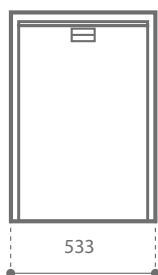
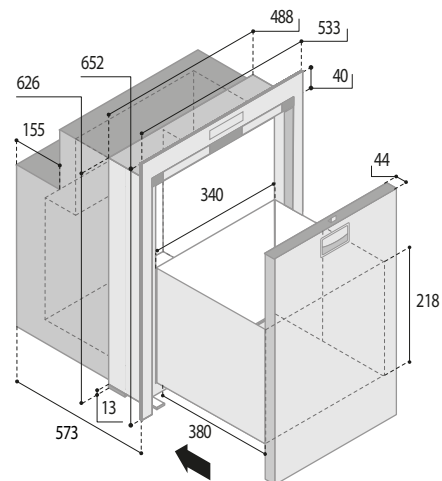


DW90i OCX2 DRINKS

Total volume Capacità totale	90 lt.
Net weight Peso netto	30 kg.
Power supply Alimentazione	12/24 Vdc
Absorption Consumo	470 Wh/24h



R600a
Compressor



	DOOR	INSIDE	OUTSIDE
MOUNTING FLANGE PROFILO DI FISSAGGIO	t: 25	25	25
	w: 533	533	533
	h: 652	652	652
BUIL T-IN VANO INCASSO	a: 575	530	530
	b: 491	491	491
	c: 628	628	628



Fridge



Optional
**POWER
PACK**
115-230Vac





Integrated Vent Position
SISTEMA DI VENTILAZIONE INTEGRATO



Interior LED light system
SISTEMA DI ILLUMINAZIONE A LED INTERNO



DOOR INSIDE
PORTA A FILO INTERNO



DOOR OUTSIDE
PORTA A FILO ESTERNO



Ventilated Evaporator
EVAPORATORE VENTILATO

