

DW OXC2 SERIES



DW70 OXC2

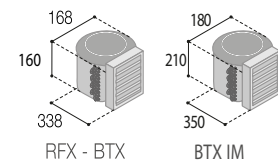
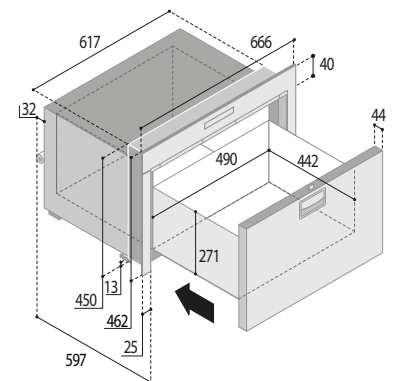
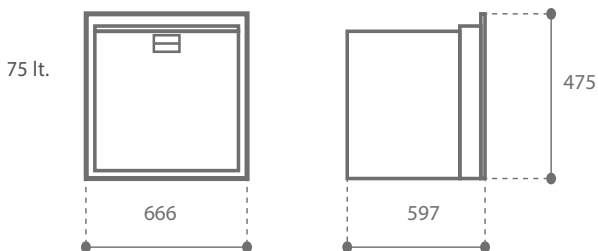
Power supply and Absorption
Alimentazione e Consumo (Wh/24h)

Net weight
Peso netto

	12/24 Vdc	115 Vac	230 Vac	
DW70 OCX2				
RFX	250	-	-	33 kg.
BTX	570	-	-	33 kg.
BTX IM	N.A.	N.A.	N.A.	38 kg.



- 1 Fridge / Frigorifero
- 2 Freezer / Congelatore
- 3 Freezer+Icemaker /
Congelatore + Icemaker



	DOOR	INSIDE	OUTSIDE
MOUNTING FLANGE PROFILO DI FISSAGGIO	t:	25/40	25/40
	w:	666	666
	h:	462	462
BUILT-IN VANO INCASSO	a:	599	555
	b:	620	620
	c:	452	452

DW70 OXC2 BTX IM

Total depth
Profondità totale

588 mm. (Door Outside)
626 mm. (Door Inside)



 **Integrated Vent Position**
SISTEMA DI VENTILAZIONE INTEGRATO



 **Interior LED light system**
SISTEMA DI ILLUMINAZIONE A LED INTERNO



 **DOOR INSIDE**
PORTA A FILO INTERNO



 **DOOR OUTSIDE**
PORTA A FILO ESTERNO



 **New generation drawers**
CASSETTI DI NUOVA GENERAZIONE



 **Thermostat with touch screen**
TERMOSTATO CON TOUCH SCREEN

 **Remotable cooling unit**
UNITÀ DI REFRIGERAZIONE REMOTABILE

Up to
FINO A 1,5
mt.

