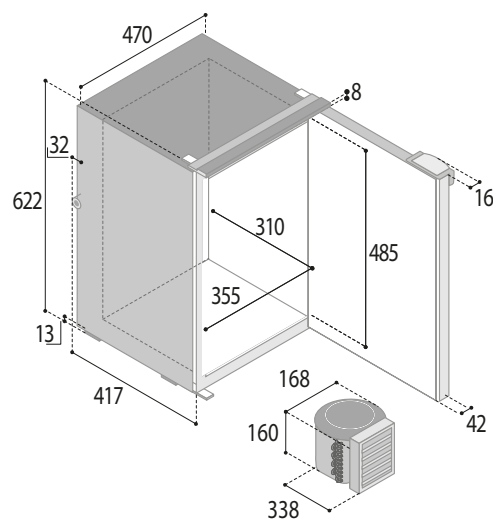
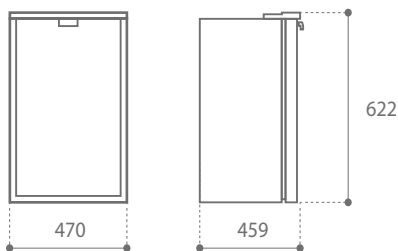


# FREEZER SERIES



## C55BT CHR

<b>Total volume</b> Capacità totale	56 lt.
<b>Net weight</b> Peso netto	26 kg.
<b>Power supply</b> Alimentazione	12/24 Vdc
<b>Absorption</b> Consumo	555 Wh/24h



	DOOR	INSIDE	OUTSIDE
MOUNTING FLANGE PROFILO DI FISSAGGIO	t:	25	25
	w:	533	533
	h:	634	634
BUILT-IN VANO INCASSO	a:	461	419
	b:	488	488
	c:	625	625



Remotable cooling unit  
UNITÀ DI REFRIGERAZIONE REMOTABILE

Up to 1,5  
FINO A mt.



Optional  
POWER  
PACK  
115-230Vac

