

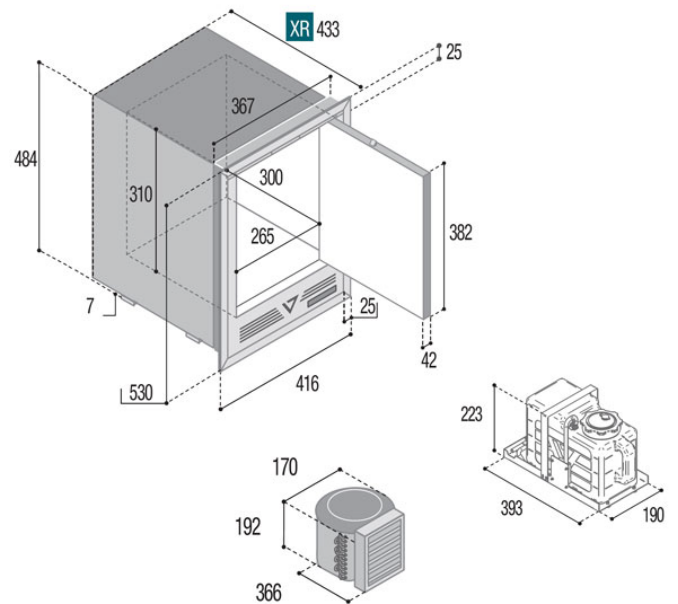
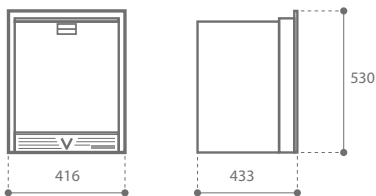
OCX2 SERIES

VITRIFRIGO
COOL AND BEYOND



IM XR INT OCX2 REFILL

Total volume	24 lt.
Capacità totale	
Net weight	27 kg.
Peso netto	
Power supply and nominal consumption	230 Vac 50/60 Hz
Alimentazione e consumo nominale	N.A.
Ice production (up to)	8 kg./24h
Produzione ghiaccio (in o a)	



	XR	XR
DOOR	INSIDE	OUTSIDE
t:	25/40	25/40
w:	416	416
h:	530	530
a:	435	400
b:	370	370
c:	486	486

MOUNTING FLANGE (*)
PROFILO DI FISSAGGIO

BUILT-IN (*)
VANO INCASSO

(*) Door outside version dimension
Dimensioni versione door outside



 **DOOR INSIDE**
PORTA A FILO INTERNO

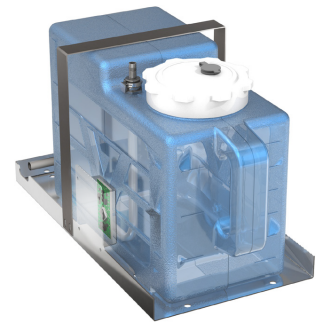
 **DOOR OUTSIDE**
PORTA A FILO ESTERNO




 **Integrated Vent Position**
SISTEMA DI VENTILAZIONE INTEGRATO



New water tank
NUOVA VASCHETTA PER L'ACQUA



 **Waterproof led thermostat functions**
FUNZIONI TERMOSTATO WATERPROOF A LED

