

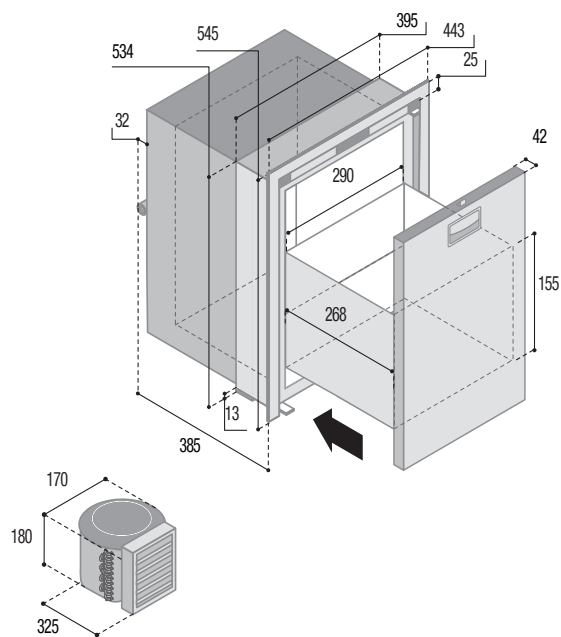
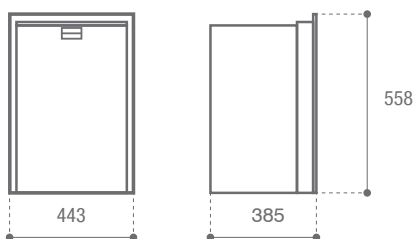
OCX2 SERIES



H max
420 mm.

DW42L OCX2

Total volume Capacità totale	42 lt.
Freezer compartment Vano freezer	3,62 lt.
Net weight Peso netto	22 kg.
Power supply Alimentazione	12/24 Vdc
Absorption Consumo	270 Wh/24h



MOUNTING FLANGE
PROFILO DI FISSAGGIO

BUILT-IN
VANO INCASSO

DOOR	INSIDE	OUTSIDE
t:	25	25
w:	443	443
h:	545	545
a:	387	342
b:	398	398
c:	536	536



Fridge

OPTIONAL



 **Integrated Vent Position**
SISTEMA DI VENTILAZIONE INTEGRATO



 **Interior LED light system**
SISTEMA DI ILLUMINAZIONE A LED INTERNO



 **DOOR INSIDE**
PORTA A FILO INTERNO



 **DOOR OUTSIDE**
PORTA A FILO ESTERNO



 **Remotable cooling unit**
UNITÀ DI REFRIGERAZIONE REMOTABILE

Up to 1,5
FINO A mt.

