

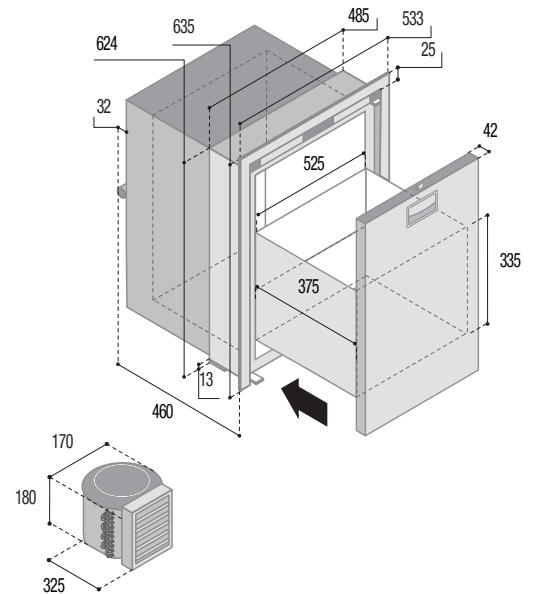
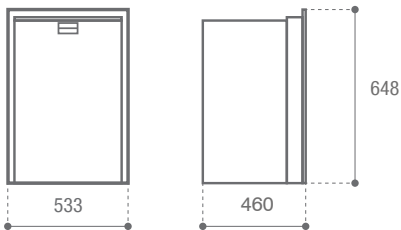
OCX2 SERIES



H max
330 mm.

DW75L OCX2

Total volume Capacità totale	75 lt.
Freezer compartment Vano freezer	10,2 lt.
Net weight Peso netto	28 kg.
Power supply Alimentazione	12/24 Vdc
Absorption Consumo	N.A.



	DOOR	INSIDE	OUTSIDE
t:	25	25	
w:	533	533	
h:	635	635	
a:	462	417	
b:	488	488	
c:	626	626	

MOUNTING FLANGE
PROFILO DI FISSAGGIO

BUILT-IN
VANO INCASSO

 **Remotable cooling unit**
UNITÀ DI REFRIGERAZIONE REMOTABILE

Up to 1,5 mt.
FINO A



Fridge
Freezer



OPTIONAL
Fridge

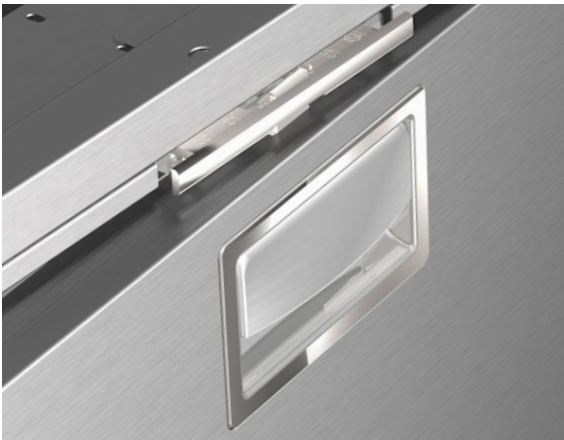
OPTIONAL



Power Pack
D-POWER 12/24Vdc 100-240Vac



 **Integrated Vent Position**
SISTEMA DI VENTILAZIONE INTEGRATO



 **Interior LED light system**
SISTEMA DI ILLUMINAZIONE A LED INTERNO



 **DOOR INSIDE**
PORTA A FILO INTERNO



 **DOOR OUTSIDE**
PORTA A FILO ESTERNO



 **Remotable cooling unit**
UNITÀ DI REFRIGERAZIONE REMOTABILE

Up to 1,5
FINO A mt.

