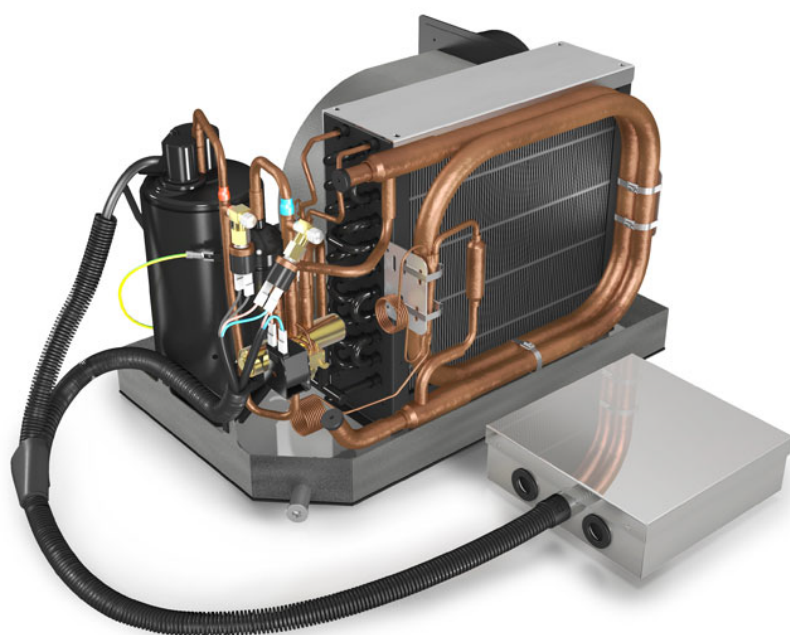


MACS

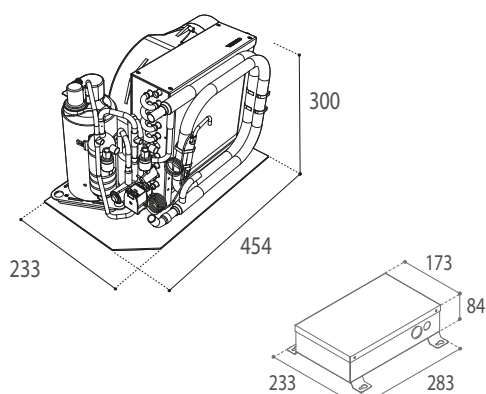
MARINE AIR CONDITIONING SYSTEMS

VITRIFRIGO
COOL AND BEYOND



MACS 7000

Nominal cooling capacity Capacità nominale (mod. raffreddamento)	7000 BTU/h
Nominal heating capacity Capacità nominale (mod. riscaldamento)	7800 BTU/h
Weight Peso	23 kg.
Drain hose diameter Diametro tubo di scarico condensa	18 mm.
Voltage/frequency/phase Alimentazione	230V/50Hz
Nominal power consumption (cool mode) Potenza nom. di consumo (mod. raffreddamento)	0,6 kW
Nominal power consumption (heat mode) Potenza nom. di consumo (mod. riscaldamento)	0,7 kW
Nominal Amperage (cool mode) Assorbimento nominale (mod. raffreddamento)	2 , 6 A
Nominal Amperage (heat mode) Assorbimento nominale (mod. riscaldamento)	3 A
Air supply diameter Diametro mandata aria	102 mm.
Recommended pump flow Capacità pompa consigliata	600 l/h
Air flow Portata aria trattata	400 mc/h



CONTROL BOX

Easy to use control panel

PANNELLO DI CONTROLLO ELETTRONICO

It can be integrated into all of the major switch component manufacturers (B-TICINO, GEWISS, VIMAR). Infrared remote control included.

Pannello di controllo elettronico di facile utilizzo, adattabile ad ogni ambiente e progettato per essere inserito nelle cornici standard delle marche più conosciute (B-TICINO, GEWISS, VIMAR). Telecomando ad infrarossi incluso.



MACS7000 ACCESSORIES KIT - 0702-0001

	Ø (in.)	In - Out		Ø (mm.)	L (m.)
Sea water intakes Presa a mare	1/2	M	Water pipe Tubo acqua	16	10
Thru-hull connection Scarico a mare	1/2	M	PVC insulated duct Condotta PVC isolata	102	5
Ball valve Valvola a sfera	1/2	F - F			
Filtro acqua di mare	1/2	F - F			L x H (in.)
Straight brass hose connector Portagomma tubi acqua	-	16 - 1/2 M	Return air grille Griglia di aspirazione	10 x 10	
Seawater pump Pompa acqua di mare	1/2	M - M	Supply grille Griglia di mandata	10 x 4	

