

# CHROMELOCK SERIES

**VITRIFRIGO**  
COOL AND BEYOND



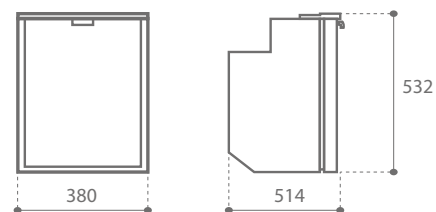
## C51DWiCHR HP

<b>Total volume</b> Capacità totale	51 lt.
<b>Freezer compartment</b> Vano freezer	3,6 lt.
<b>Net weight</b> Peso netto	18 kg.
<b>Power supply</b> Alimentazione	12/24 Vdc
<b>Absorption</b> Consumo	178 Wh/24h



NextGen compressor  
COMPRESSORE DI ULTIMA GENERAZIONE

R600a



67%

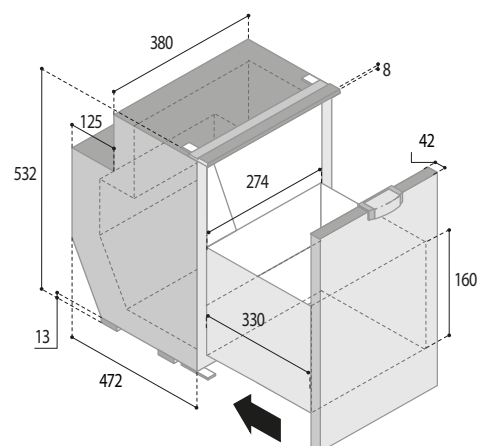
LIGHTER

44%

IMPROVED  
EFFICIENCY

40%

SMALLER



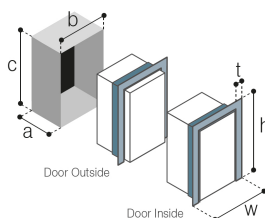
LED



Fridge  
Freezer



Optional  
POWER  
PACK  
115-230Vac



MOUNTING FLANGE  
PROFILO DI FISSAGGIO

BUILT-IN  
VANO INCASSO

DOOR	INSIDE	OUTSIDE
t:	25	25
w:	443	443
h:	544	544
a:	516	474
b:	398	398
c:	536	536





**Door Inside**  
PORTA A FILO INTERNO



**Door Outside**  
PORTA A FILO ESTERNO



**INCREASED DOOR THICKNESS**  
ANTA A SPESSORE MAGGIORATO



**ANTI-FINGERPRINT AND SCRATCH RESISTANT FINISH WITH SOFT TOUCH EFFECT**  
FINITURA ANTI IMPRONTA ED ANTIGRAFFIO CON EFFETTO SOFT TOUCH



**REPLACEABLE SEAL**  
GUARNIZIONE SOSTITUIBILE



**METAL FINISH HANDLE**  
MANIGLIA CON FINITURA METALLIZZATA



**VENT POSITION SYSTEM**  
SISTEMA VENT POSITION



**Double door colouring**  
DOPPIA COLORAZIONE DELLA PORTA



BLACK

LIGHT GREY



**Replaceable finishing panel**  
PANNELLO DI FINITURA SOSTITUIBILE

