

CHROMELOCK SERIES

VITRIFRIGO
COOL AND BEYOND



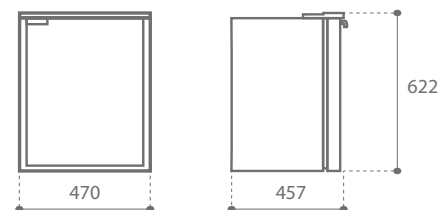
C60i CHR HP

Total volume Capacità totale	60 lt.
Freezer compartment Vano freezer	10,2 lt.
Net weight Peso netto	15,6 kg.
Power supply Alimentazione	12/24 Vdc
Absorption Consumo	262 Wh/24h



NextGen compressor
COMPRESSORE DI ULTIMA GENERAZIONE

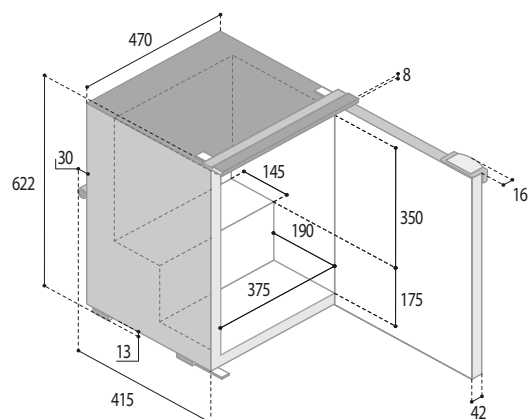
R600a



67%
LIGHTER

44%
IMPROVED
EFFICIENCY

40%
SMALLER



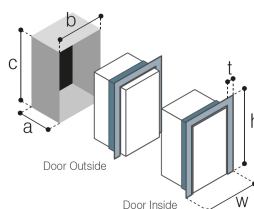
LED



Fridge
Freezer



Optional
**POWER
PACK**
115-230Vac



MOUNTING FLANGE
PROFILO DI FISSAGGIO

BUILT-IN
VANO INCASSO

DOOR	INSIDE	OUTSIDE
t:	25	25
w:	533	533
h:	634	634
a:	459	417
b:	488	488
c:	626	626



 **Door Inside**
PORTA A FILO INTERNO

 **Door Outside**
PORTA A FILO ESTERNO



INCREASED DOOR THICKNESS
ANTA A SPESSORE MAGGIORATO



ANTI-FINGERPRINT AND SCRATCH RESISTANT FINISH WITH SOFT TOUCH EFFECT
FINITURA ANTI IMPRONTA ED ANTIGRAFFIO CON EFFETTO SOFT TOUCH



REPLACEABLE SEAL
GUARNIZIONE SOSTITUIBILE



METAL FINISH HANDLE
MANIGLIA CON FINITURA METALLIZZATA



VENT POSITION SYSTEM
SISTEMA VENT POSITION



Double door colouring
DOPPIA COLORAZIONE DELLA PORTA



BLACK



LIGHT GREY



Replaceble finishing panel
PANNELLO DI FINITURA SOSTITUIBILE

