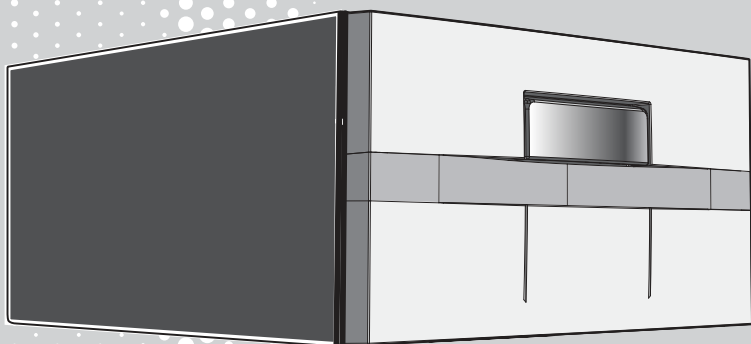


ITA

VITRIFRIGO

COOL AND BEYOND

MANUALE ISTRUZIONI
FRIGORIFERI E FREEZER
COMPATTI A CASSETTO
D20A - D30A



GRAZIE PER AVER ACQUISTATO UN PRODOTTO VITRIFRIGO

Sommario

1. INTRODUZIONE	4
2. INFORMAZIONI PER LA SICUREZZA	4
3. SCOPO DEL MANUALE	5
4. IDENTIFICAZIONE DEL PRODOTTO	6
Identificazione del costruttore	6
5. DESCRIZIONE DELL'APPARECCHIO	7
FIG 5.1 Esploso componenti	7
6. INSTALLAZIONE	7
Incasso dell'apparecchio, con condensatore ventilato	8
Incasso dell'apparecchio, con motore remoto ventilato	8
Incasso dell'apparecchio per camper, caravan e motorhome	9
Fissaggio dell'apparecchio	9
7. COLLEGAMENTO ELETTRICO	9
8. AVVIAMENTO	10
9. FUNZIONALITÀ E REGOLAZIONE DELLA TEMPERATURA	10
10. MANUTENZIONE NON ORDINARIA ED ASSISTENZA	11
Pulizia del frigorifero	11
Sbrinamento dell'apparecchio	12
Rimozione del cassetto e del frontale	12
Smaltimento	12
Allarmi	12
11. GUIDA ALLA SOLUZIONE DI PROBLEMI COMUNI	13
ALLEGATI	62

1. INTRODUZIONE

Gentile cliente, grazie per aver scelto un nostro prodotto.

La Vitrifrigo si augura che Lei possa rimanere completamente soddisfatto dell'acquisto effettuato. Il presente manuale è considerato parte integrante del frigorifero e deve seguire il percorso di vendita fino all'utilizzatore.

Lo stesso è consultabile all'interno del sito web di Vitrifrigo www.vitrifrigo.com.

Ogni frigorifero, prima della spedizione, è sottoposto a controlli e collaudi per garantirne il corretto funzionamento. Per ulteriori informazioni e chiarimenti può contattare i nostri centri assistenza o direttamente i nostri uffici.

Vitri Alceste

Modelli

D20A	D20AX
D30A	D30AX

2. INFORMAZIONI PER LA SICUREZZA

Per un utilizzo corretto e sicuro del prodotto, è necessario attenersi alle prescrizioni contenute nel presente manuale. Il costruttore non è responsabile per eventuali danni derivanti dalla inosservanza delle avvertenze contenute nel presente manuale.

Le avvertenze e le istruzioni importanti per la sicurezza contenute nel presente manuale non comprendono tutte le possibili condizioni e situazioni che possono verificarsi. È responsabilità dell'utente utilizzare il frigorifero con buon senso, prestando la massima attenzione e cura in fase di installazione, manutenzione e funzionamento.

Il prodotto è destinato ad essere utilizzato in applicazioni domestiche o similari, quali ad esempio:

- Nei camper van, nelle roulotte e sulle imbarcazioni da diporto.

Il prodotto non è destinato ad essere utilizzato da persone le cui capacità fisiche, sensoriali e mentali siano ridotte (bambini di età inferiore ad 8 anni compresi), oppure con mancanza di esperienza e di conoscenza, a meno che queste ultime abbiano potuto beneficiare, attraverso l'intermediazione di una persona responsabile della loro sicurezza, di una sorveglianza o di istruzioni riguardanti l'uso dell'apparecchio.

I bambini, in particolare, dovranno essere sorvegliati per evitare che giochino con il prodotto.

Leggere attentamente le etichette presenti sul prodotto, non coprirle per alcun motivo e sostituirle immediatamente nel caso in cui risultassero danneggiate.

Il refrigerante utilizzato nel frigorifero è R600a o R134a. Per appurare quale refrigerante è

utilizzato, controllare l'etichetta dati del prodotto.

Qualora il prodotto contenga gas infiammabili (refrigerante R600a), sul compressore sarà presente la seguente etichetta:



In tal caso, occorre prendere alcune precauzioni particolari:

- posizionare il prodotto in un ambiente di dimensioni adeguate.
- non utilizzare il prodotto qualora dovesse presentare tracce di danneggiamento.
- per evitare di danneggiare il circuito refrigerante, non utilizzare mezzi meccanici per accelerare il processo di sbrinamento.
- fare in modo che le aperture di ventilazione del prodotto siano sempre aperte e libere da ostruzioni.
- in caso di fuoriuscita di refrigerante, evitare l'utilizzo di fiamme libere, allontanare eventuali oggetti infiammabili dal prodotto e aerare immediatamente la stanza.
- non conservare sostanze potenzialmente esplosive (ad esempio bombolette spray contenenti gas infiammabili) all'interno del frigorifero.

Non utilizzare apparecchi elettrici all'interno del compartimento refrigerato.

In caso di malfunzionamento togliere tensione al frigorifero.

Le operazioni di manutenzione non ordinaria devono essere effettuate esclusivamente da personale professionalmente qualificato.

Alcuni punti dell'unità condensatrice interna al frigorifero possono risultare caldi o con spigoli potenzialmente taglienti. Prima di eseguire qualsiasi operazione di manutenzione o pulizia, scollegare l'alimentazione elettrica ed attendere il tempo necessario al raffreddamento dell'unità. Durante le operazioni di manutenzione o pulizia utilizzare dispositivi di protezione individuale idonei secondo le norme vigenti.

L'etichetta "Pericolo di folgorazione" presente su carter e/o coperchi avverte che la loro rimozione espone al pericolo di venire a contatto con parti in tensione.



- Non esporre il frigorifero a getti d'acqua, non utilizzare sostanze nocive per la sua pulizia.
- Evitare che il frigorifero sia esposto a fonti di calore.
- In caso di incendio usare un estintore a polvere.
- Il materiale di imballaggio deve essere smaltito come previsto dalle norme vigenti.

3. SCOPO DEL MANUALE

Il presente manuale ha lo scopo di aiutare l'operatore ad effettuare una corretta installazione, messa in funzione, manutenzione e pulizia del frigorifero e l'utente ad usarlo nel modo più corretto, evidenziando i rischi residui e quelli derivanti da errato utilizzo.

Il presente libretto deve essere considerato parte integrante del prodotto cui si riferisce e va perciò conservato con cura.

Siccome questo manuale è riferito a diversi modelli, le immagini in esso contenute sono da considerarsi puramente indicative. Alcune di esse potrebbero mostrare dettagli o particolari leggermente differenti da quelli del prodotto in vostro possesso, senza però che le informazioni essenziali vengano modificate.

Il costruttore si riserva di aggiornare, nel caso in cui lo ritenesse necessario, il presente libretto senza alcun preavviso.

4. IDENTIFICAZIONE DEL PRODOTTO

Ogni frigorifero è provvisto di etichetta dati sulla quale sono riportati:

- modello	- codice d'identificazione VF
- matricola VF	
cifre 1,2: codice identificativo Vitfrigo cifre 3,4: anno di produzione	cifre 5,6: settimana di produzione cifre 7,8,9,10,11,12: numero progressivo
- classe climatica	
N: funzionamento da temp. ambiente 16°C fino a 32 °C T: funzionamento da temp. ambiente 16 °C fino a 43 °C	4: funzionamento fino a temp. ambiente 30 °C e 55% rH 5: funzionamento fino a temp. ambiente 40 °C e 40% rH
- tensione di alimentazione e frequenza di rete	- tipo e quantità di refrigerante
- assorbimento elettrico totale del frigorifero	- tipo di gas espandente per la schiuma isolante

Identificazione del costruttore

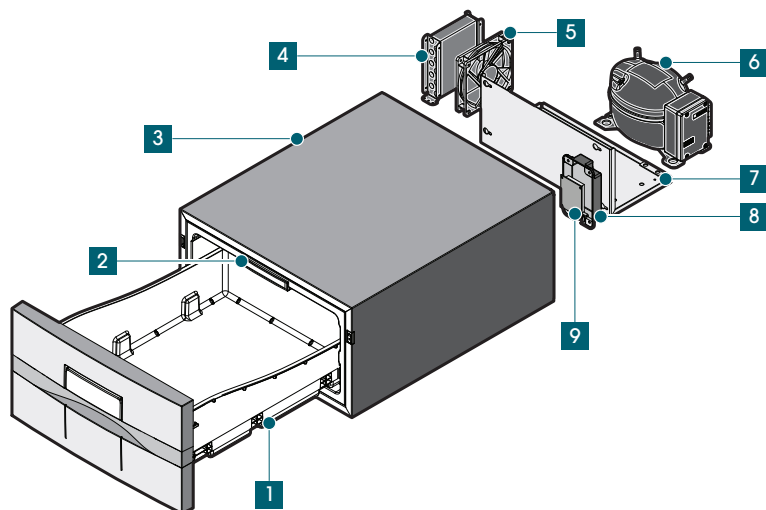
Il frigorifero è progettato e prodotto esclusivamente presso la :

Vitrifigo s.r.l.

Via Mazzini 75 - fraz. Montecchio
61022 VALLEFOGLIA(PU) - Italia
tel. +39 0721 154500 - fax. +39 0721 497739
e-mail info@vitrifigo.com
www.vitrifigo.com

5. DESCRIZIONE DELL'APPARECCHIO

FIG 5.1 ESPLOSO COMPONENTI



1	Cassetto	6	Compressore
2	Display comandi	7	Base motore
3	Mobile	8	Coperchio scheda elettronica
4	Condensatore	9	Scheda elettronica
5	Ventola		

L'etichetta riportante matricola e dati tecnici è posizionata all'interno del frigo. Le prime quattro cifre della matricola identificano l'anno e la settimana di costruzione.

6. INSTALLAZIONE

ATTENZIONE Per evitare un pericolo dovuto all'instabilità dell'apparecchio, esso deve essere fissato in conformità alle istruzioni.

Assicurarsi che il frigorifero non sia danneggiato, all'apertura dell'imballo dopo il ricevimento. Eventuali danni di trasporto devono essere segnalati tempestivamente al rivenditore e comunque non oltre le 24 ore successive alla consegna. Manipolare il prodotto con la massima attenzione. Posizionare sempre il frigorifero su piano orizzontale idoneo a sopportarne il peso. Ad installazione eseguita, verificare che il frigorifero non appoggi sul cavo di alimentazione. Se il cavo di alimentazione risulta danneggiato deve essere sostituito dal servizio assistenza tecnica o comunque da una persona con qualifica simile, in modo da prevenire ogni rischio. Posizionare il frigorifero lontano da fonti di calore assicurando al medesimo sufficiente aerazione come negli esempi di installazione i seguenti.

ATTENZIONE Durante il posizionamento dell'apparecchio, assicurarsi che il cavo di alimentazione non sia schiacciato o danneggiato.

Se il cavo di alimentazione è danneggiato, deve essere sostituito dal produttore, dal suo servizio di assistenza o da personale qualificato analogo, al fine di evitare pericoli.

ATTENZIONE Non collocare prese multiple portatili o alimentatori portatili sul retro dell'apparecchio.

Dopo aver posizionato il frigorifero, attendere almeno un'ora prima di metterlo in funzione.

Incasso dell'apparecchio, con condensatore ventilato

Le dimensioni dell'apertura frontale da prevedere per l'incasso dell'apparecchio devono rispettare le dimensioni del frigorifero (vedi allegato 1).

L'incasso deve rispettare le distanze minime tra l'apparecchio e la struttura circostante ed avere adeguate aperture di ventilazione comunicanti direttamente nell'ambiente libero del locale, per ottenere la corretta circolazione dell'aria tramite ventilazione forzata, come indicato nell'allegato 2. L'incasso deve assicurare che tutte le eventuali parti in tensione dell'apparecchio non siano direttamente accessibili così come le aperture di ventilazione, dotandole di opportune griglie. Le griglie devono avere aperture di dimensioni max 5mm.

Le aperture di ventilazione da prevedere sono:

- con dimensione non inferiore a 120mm di altezza per la dimensione del frigorifero in larghezza se posizionata dietro che dovrà sempre essere associata ad un'altra apertura da 120x120mm minimo posizionata sul lato del condensatore (all.2).
- di dimensioni 120x120mm se posizionate su entrambi i lati, come da allegato 2.

La distanza minima tra le varie parti dell'apparecchio e la struttura di incasso non deve essere inferiore a 75mm. (all.2)

Per situazioni di incasso in vani in cui la distanza minima di 75mm sia rispettata solo nella parte posteriore dell'apparecchio, realizzare le aperture di ventilazione sullo stesso lato rispettando le indicazioni per la posizione, il numero e le dimensioni riportate nell'all.2. In tutte le situazioni per le aperture di ventilazione descritte, solo la distanza minima di 75mm dell'incasso dai lati dell'apparecchio può non essere rispettata.

Incasso dell'apparecchio, con motore remoto ventilato.

Le dimensioni dell'apertura frontale da prevedere per l'incasso dell'apparecchio devono rispettare le dimensioni del frigorifero (vedi allegato 1). L'incasso deve rispettare le distanze minime tra il motore remoto e la struttura circostante ed avere adeguate aperture di ventilazione comunicanti direttamente nell'ambiente libero del locale, per ottenere la corretta circolazione dell'aria tramite ventilazione forzata, come indicato nell'allegato 2. L'incasso deve assicurare che tutte le eventuali parti in tensione dell'apparecchio non siano direttamente accessibili così come le aperture di ventilazione, dotandole di opportune griglie. Le griglie devono avere aperture di dimensioni max 5mm.

Le aperture di ventilazione devono avere dimensioni minime non inferiori 120x120mm e posizionate su entrambi i lati, come da allegato 2.

Incasso dell'apparecchio per camper, caravan e motorhome.

Per l'installazione di frigo o impianti frigo a bordo di caravan, camper, motorhome etc. realizzare il vano d'incasso sul mezzo con prese di aerazione direttamente sull'esterno, dotate di opportune griglie per assicurare che tutte le eventuali parti in tensione dell'apparecchio non siano direttamente accessibili (termostato, centralina e ventola). Le griglie devono avere aperture di dimensioni max 5mm ed essere presenti almeno su un lato (vedi allegato 2).



ATTENZIONE Mantenere libere da ostruzioni le aperture di ventilazione nella struttura ad incasso. Non accostare niente alle griglie di ventilazione né coprirle o ostruirle con oggetti o altri materiali.

Fissaggio dell'apparecchio.

Per il fissaggio dell'apparecchio nello spazio d'incasso utilizzare le staffe fornite a corredo oppure i fori presenti sui fianchi del frigorifero con l'utilizzo di viti. Nei modelli con profilo di fissaggio utilizzare i fori presenti su di esso (vedi allegato 3)

7. COLLEGAMENTO ELETTRICO

Il frigorifero deve essere alimentato esclusivamente con corrente continua / tensione continua (DC) a bassissima tensione di sicurezza (SELV), corrispondente a quanto indicato sulla targhetta dati del frigorifero.

I collegamenti sono contraddistinti da filo rosso per il polo positivo e filo nero per il riferimento di massa. Le sezioni dei cavi devono rispettare i valori indicati nella tabella sottostante. Si raccomanda l'utilizzo di un fusibile da 15A sul filo rosso, posizionato il più vicino possibile alla fonte di alimentazione.

ATTENZIONE l'utente deve poter scollegare facilmente i cavi dell'apparecchio dalla rete di alimentazione. Qualora ciò non fosse possibile, si consiglia di inserire un interruttore sul filo nero dell'apparecchio. I cavi devono essere fissati e protetti in un'area sicura.

L'installazione delle linee di alimentazione è consigliabile sia eseguita da personale qualificato il quale provvederà alla verifica della rispondenza dell'impianto alle normative vigenti ed a rilasciare le relative certificazioni di conformità.

Fare riferimento all'allegato 4.

IMPOSTAZIONI STANDARD PROTEZIONE BATTERIA			
12 V stacco V	12 V attacco V	24 V stacco V	24 V attacco V
10.4	11.7	22.8	24.2

DIMENSIONI CAVI: COLLEGAMENTO TRA BATTERIA E UNITA' ELETTRONICA

Sezione mm ²	Max. lunghezza m linea a 12V	Max. lunghezza m linea a 24V
2,5	2,5	5
4	4	8
6	6	12
10	10	20

8. AVVIAMENTO

Una volta collegato il frigo alla corrente, questo si avvierà automaticamente in modalità termostatica e non ci sarà bisogno di effettuare ulteriori operazioni per il suo corretto funzionamento. Per una razionale sistemazione e conservazione dei cibi attenersi alla tabella seguente:

Cibo	Tempo di conservazione	Modalità di conservazione
Carne e pesce pulito	2 o 3 giorni	Esclusivamente avvolti o chiusi in contenitori ermetici e introdotti dopo il raffreddamento se precedentemente riscaldati
Uova	1 mese	
Burro e margarina	1 settimana	
Cibi cotti, torte e minstre	3 o 4 giorni	
Salumi crudi, pasta fresca, creme, budini, cioccolato, pasticceria, grassi alimentari	3 o 4 giorni	

9. FUNZIONALITÀ E REGOLAZIONE DELLA TEMPERATURA

Il frigorifero funziona secondo un ciclo a compressione di vapori di refrigerante per trasferire il calore tra l'aria nel comparto interno e quella esterna. Il liquido refrigerante, sottraendo calore all'aria nell'evaporatore, evapora per poi entrare nel compressore. Qui il refrigerante subisce un incremento di pressione e temperatura. Successivamente viene fatto passare nel condensatore ad aria, dove viene condensato. Infine, attraverso il capillare, il liquido refrigerante ritorna nell'evaporatore e il ciclo si ripete. Questo frigorifero (in tutte le versioni) è equipaggiato di un termostato elettronico per il mantenimento automatico della temperatura.



A Led errori compressore

D Tasto mod. NIGHT MODE

B ON/STANDBY

E Led indicazione settaggio

C Tasto modalità FREEZER

F Tasto settaggio

On/Standby

Per accendere il frigorifero premere il tasto corrispondente per 1 secondo. Ora tutte le funzioni sono attive.

Modalità Frigorifero

In modalità frigorifero è possibile scegliere 4 livelli di temperatura differenti; per cambiare il set premere il tasto corrispondente (F). Da sinistra a destra i livelli di temperatura sono i seguenti:

Set 1: 6-8°C - **Set 2:** 4-6°C - **Set 3:** 2-4°C - **Set 4:** 0-2°C

Modalità Freezer

Per avviare la modalità freezer, tenere premuto il tasto corrispondente (C) per un secondo. Durante questa modalità non è possibile cambiare il set di temperatura. Per interrompere la modalità freezer, premere per un secondo il tasto corrispondente (C) e il set tornerà a quello impostato precedentemente.

Night mode

Per attivare la modalità night, premere per un secondo il tasto corrispondente (D). I 4 led inizieranno ad accendersi alternativamente da sinistra a destra. Durante questa modalità non è possibile cambiare il set di temperatura. La modalità night si arresterà automaticamente dopo 10h dall'attivazione e il set tornerà a quello precedentemente impostato.

10. MANUTENZIONE NON ORDINARIA ED ASSISTENZA

Pulizia del frigorifero

La pulizia e la manutenzione da parte dell'utente non devono essere effettuate da bambini senza supervisione.

ATTENZIONE Non danneggiare il circuito refrigerante.

Prima di procedere alla pulizia assicurarsi che il frigorifero non sia collegato all'impianto elettrico. In caso contrario disinserire la spina dalla presa di corrente.

ESTERNO - Lavare l'esterno del frigorifero con acqua tiepida, ripassare con acqua fredda ed asciugare con un panno morbido. Evitare l'uso di prodotti abrasivi o aggressivi.

La pulizia e la manutenzione del condensatore deve essere eseguita solo dal personale di assistenza autorizzato.

INTERNO - Sciacquare ed asciugare accuratamente con un panno morbido. Evitare tassativamente l'uso di prodotti abrasivi, detersivi o saponi. onde evitare la formazione di muffe o cattivi odori, disinserire la spina, svuotarlo e procedere alla pulizia dell'interno e lasciare la porta semiaperta.

Sbrinamento dell'apparecchio

Sarà opportuno procedere allo sbrinamento del frigorifero ogni qualvolta si riscontri uno spessore di brina superiore a tre millimetri. Tale operazione è necessaria per garantire un buon rendimento del frigorifero ed evitare maggior consumo di energia elettrica.

Per ottenere il completo sbrinamento del frigorifero ruotare la manopola del termostato in posizione stop. Mantenere il cassetto aperto onde accelerare i tempi di sbrinamento.

ATTENZIONE: Non usare dispositivi meccanici o altri mezzi per accelerare il processo di sbrinamento diversi da quelli raccomandati dal produttore.

ATTENZIONE: Non rimuovere lo strato di brina utilizzando utensili metallici appuntiti o taglienti che possono provocare forature nella piastra refrigerante con conseguenze irreparabili per l'apparecchio.

A fine sbrinamento provvedere alla messa in funzione del frigorifero.

Rimozione del cassetto e del frontale

Per rimuovere il cassetto e/o il frontale fare riferimento all'allegato 5.

Smaltimento

Il frigorifero è progettato e realizzato con materiali e componenti di alta qualità che possono essere riciclati e riutilizzati. Al termine del ciclo di vita del frigorifero, smaltire il prodotto in conformità alle normative nazionali vigenti.

Non smaltire il frigorifero insieme ai normali rifiuti domestici.

Il corretto smaltimento del prodotto contribuisce a prevenire potenziali conseguenze negative per l'ambiente e la salute umana.

Allarmi

Gli allarmi sono visibili nel termostato, con segnalazione visiva tramite i led blu o il led rosso dipendentemente dal tipo di errore in corso. I possibili errori segnalati come allarme sono i seguenti:

VISUALIZZAZIONE ALLARME	ERRORE	POSSIBILI CAUSE	CONSEGUENZE	SOLUZIONI
LED BLU LAMPEGGIANO IN CONTEMPORANEA	Sonda	Sonda guasta e/o sonda non collegata	Il frigorifero non funziona.	Si consiglia di togliere gli alimenti, spegnere il frigorifero e chiamare subito l'assistenza
1 LAMPEGGIO LED ROSSO	Livello batteria	Il voltaggio è fuori dal range di cut-out	Il frigorifero non parte fino a che il livello di tensione non rientra	Controllare la linea di alimentazione. Se il problema persiste contattare l'assistenza

2 LAMPEGGI LED ROSSO	Mancata partenza compressore o ventola	Troppi tentativi di partenza del compressore in poco tempo	Il frigorifero non parte	Controllare la linea di alimentazione. Se il problema persiste contattare l'assistenza
3 LAMPEGGI LED ROSSO	Errore partenza compressore	Rotore compressore bloccato o pressione nel circuito > 5 bar	Il frigorifero non parte	Controllare pressione circuito. Se il problema persiste contattare l'assistenza
4 LAMPEGGI LED ROSSO	Errore velocità minima compressore	Il compressore non può mantenere la velocità minima di 1850 rpm	Il compressore non parte	Controllare la pressione nel circuito. Se il problema persiste contattare l'assistenza.
5 LAMPEGGI LED ROSSO	Surriscaldamento centralina	Temperatura elevata sulla centralina	Il compressore non parte	Contattare l'assistenza
6 LAMPEGGI LED ROSSO	Problema termostato	Connessione alla scheda elettronica in corto o scollegata	Il compressore non parte	Verificare connessione scheda centralina. Se il problema persiste contattare l'assistenza

11. GUIDA ALLA SOLUZIONE DI PROBLEMI COMUNI

Cosa fare se il frigo non funziona

Problema	Causa	Risoluzione
Il frigorifero non parte	Mancanza di corrente elettrica	<ul style="list-style-type: none"> • Verificare che il cavo di alimentazione sia integro e collegato correttamente. • Modalità in corrente continua: <ul style="list-style-type: none"> - Verificare che la batteria sia carica. • Verificare che la tensione sulla morsettiera del dispositivo elettronico dell'apparecchio sia uguale a quella della batteria.
	Effettuare un reset	Scollegare il cavo di alimentazione, attendere un minuto e ricollegarlo. Provare a riaccendere.
Il frigorifero non raffredda	Resa insufficiente	Controllare che: (a) la porta chiuda ermeticamente, (b) il frigo non sia vicino a fonti di calore e sia sufficientemente areato, (c) il condensatore non sia intasato dalla polvere
Il frigorifero non si ferma	Temperatura interna troppo alta	Verificare che la porta sia chiusa perfettamente
Frigorifero rumoroso		Controllare che il frigorifero sia posizionato in piano e non sia a contatto diretto con oggetti che possano causare vibrazioni

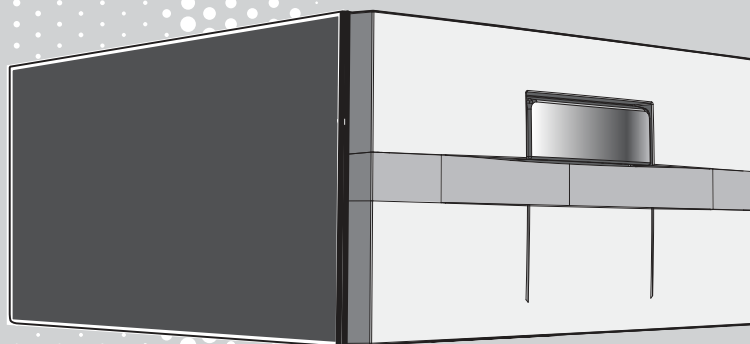
Se al termine di tali verifiche non si riuscisse ad ottenere un funzionamento regolare, rivolgersi al servizio assistenza.

ENG

VITRIFRIGO

COOL AND BEYOND

INSTRUCTION MANUAL
COMPACT DRAWER
FRIDGES AND FREEZERS
D20A - D30A



THANK YOU FOR PURCHASING A VITRIFRIGO PRODUCT

Index

1. INTRODUCTION	16
2. INFORMATION FOR SAFETY	16
3. PURPOSE OF THE MANUAL	17
4. PRODUCT IDENTIFICATION	18
Identification of the manufacturer	18
5. DESCRIPTION OF THE APPLIANCE	19
FIG 5.1 Exploded diagram of components	19
6. INSTALLATION	20
Appliance recessing with ventilated condenser	20
Appliance recess, with ventilated remote motor	20
Appliance recess for campers, caravans and motor-homes	21
Fixing the appliance	21
7. ELECTRICAL CONNECTION	21
8. START-UP	22
9. FUNCTIONALITY AND ADJUSTMENT OF THE TEMPERATURE	22
10. EXTRAORDINARY MAINTENANCE AND ASSISTANCE	23
Cleaning the refrigerator	23
Defrosting the appliance	23
Removing the drawer and the front panel	24
Disposal	24
Alarms	24
11. TROUBLESHOOTING GUIDE	25
ANNEXES	62

1. INTRODUCTION

Dear customer, thank you for choosing one of our products.

Vitrifrigo hopes that you will be completely satisfied with your purchase.

This manual is considered an integral part of the refrigerator and must follow the sales path to the user.

The same can be consulted at the Vitrifrigo website www.vitrifrigo.com.

Each refrigerator, before being shipped, is thoroughly checked and tested to ensure it operates correctly. For further information or for any clarification, please contact one of our service centres or any of our offices directly.

Vitri Alceste

Models

D20A	D20AX
D30A	D30AX

2. INFORMATION FOR SAFETY

For a correct and safe use of the product, it is necessary to follow the instructions given in this manual.

The manufacturer shall not be held responsible for any damage resulting from failure to observe the warnings contained in this manual.

The warnings and important safety instructions contained in this manual do not cover all possible conditions and situations that may occur. It is the user's responsibility to use the refrigerator properly, paying the utmost attention and taking great care during installation.

The product is intended for use in domestic or similar applications, such as:

- In camper vans, caravans and pleasure craft.

The product is not intended for use by people with reduced physical, sensory or mental capabilities (including children under the age of 8) or lack of experience and knowledge, unless they are supervised or have been given instructions on the use of the appliance by a person responsible for their safety.

Children, in particular, should be supervised to make sure that they do not play with the product.

Read the labels on the product carefully, do not cover them for any reason and replace them immediately if they are damaged.

The refrigerant used in the refrigerator is R600a or R134a. To find out which refrigerant is used, check the product data label.

If the product contains flammable gases (refrigerant R600a), the compressor will feature the following label:

In this case, it is necessary to take some special precautions:

- place the product in a suitably sized room.
- do not use the product if it shows signs of damage.
- to avoid damaging the refrigerant circuit, do not use mechanical devices to speed up the defrosting process.
- make sure that the product's ventilation openings are always open and not blocked.
- in the event of refrigerant leakage, avoid using open flames, remove any flammable objects from the product and ventilate the room immediately.
- do not store potentially explosive substances (e.g. sprays containing flammable gases) inside the refrigerator.

Do not use electrical appliances inside the refrigerated compartment.

In the event of a malfunction, disconnect the refrigerator from the power supply.

Extraordinary maintenance operations must be carried out exclusively by professionally qualified personnel.

Some parts of the condensing unit inside the refrigerator may be hot or have sharp edges.

Before carrying out any maintenance or cleaning operation, disconnect the electrical power supply and wait until the unit has cooled down.

During maintenance or cleaning operations, use suitable personal protective equipment in accordance with current regulations.

The "Risk of electrocution" label on the casing and/or covers warns operators that removing them exposes them to the risk of coming into contact with live parts.



- Do not expose the refrigerator to jets of water or use harmful substances for cleaning.
- Do not expose the refrigerator to heat sources.
- In the event of a fire, use a powder extinguisher.
- The packaging material must be disposed of in accordance with current regulations.

3. PURPOSE OF THE MANUAL

The purpose of this manual is to help the operator perform correct installation, start-up, maintenance and cleaning operations on the refrigerator and the user to use it in the most correct way, pointing out the residual risks and those deriving from incorrect use.

This booklet must be considered an integral part of the product to which it refers and must therefore be stored carefully.

Since this manual refers to various models, the pictures contained in it are to be considered purely indicative.

Some of them may show details that are slightly different from those of the product in your possession, but the essential information does not change.

The manufacturer reserves the right to update this booklet without prior notice, if deemed necessary.

4. PRODUCT IDENTIFICATION

Each refrigerator features a label with the following data:

- model	- VF identification code
- VF serial number	
digits 1,2: Vitrifrigo identification code	digits 5,6: week of production
digits 3,4: year of production	digits 7,8,9,10,11,12: progressive number
- climate class	
N: operation from room temp. 16°C up to 32 °C	T: operation from room temp. 16 °C up to 43 °C
4: operation up to room temp. 30 °C and 55% rH	5: operation up to room temp. 40 °C and 40% rH
- supply voltage and mains frequency	- type and quantity of refrigerant
- total power consumption of the refrigerator	- type of expanding gas for the insulating foam.

Identification of the manufacturer

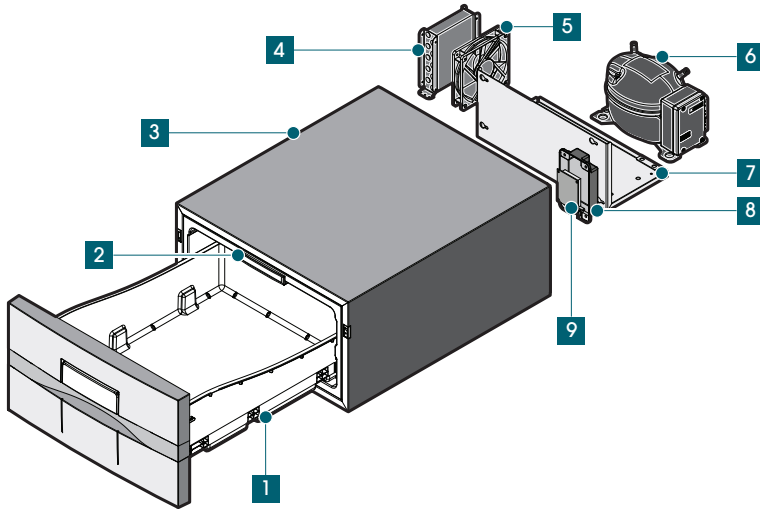
The refrigerator has been design and manufactured exclusively by:

Vitrifrigo s.r.l.

Via Mazzini 75 - fraz. Montecchio
61022 VALLEFOGLIA(PU) – Italia
tel. +39 0721 154500 - fax. +39 0721 497739
e-mail info@vitrifrigo.com
www.vitrifrigo.com

5. DESCRIPTION OF THE APPLIANCE

FIG 5.1 EXPLODED DIAGRAM OF COMPONENTS



1	Drawer	6	Compressor
2	Command display	7	Motor base
3	Cabinet	8	Electronic board cover
4	Condenser	9	Electronic board
5	Fan		

The label showing the serial number and the technical data is placed inside the refrigerator. The first four digits of the serial number identify the year and the week of manufacture.

6. INSTALLATION

ATTENTION To avoid a hazard due to instability of the appliance, it must be fixed in accordance with the instructions.

Ensure that the refrigerator is not damaged when opening the packaging after receiving the product. Any transportation damage must be reported promptly to the reseller and, in any case, within 24 hours of taking delivery of the appliance. Handle the product with the utmost care and attention. Always place the refrigerator on a horizontal surface adequate to support its weight.

Once installation has been completed, check that the refrigerator is not resting on a power cable. If the power cable is damaged, it must be replaced immediately by someone from the technical service centre or by someone suitably qualified, in order to avoid any risk. Place the refrigerator away from heat sources ensuring that it has enough ventilation as in the following installation examples.

ATTENTION When positioning the appliance, ensure the supply cord is not trapped or damaged.

If the supply cord is damaged, it must be replaced by the manufacturer, its service agent or similarly qualified persons in order to avoid a hazard.

ATTENTION Do not locate multiple portable socket-outlets or portable power supplies at the rear of the appliance.

Once the refrigerator has been positioned, wait at least one hour before switching it on.

Appliance recessing with ventilated condenser

The size of the front opening to be prepared for recessing the appliance must respect the dimensions of the refrigerator (see annex 1). The recess must respect the minimum distances between the appliance and the surrounding structure and it must have suitable ventilation openings communicating directly with the open space in the room, in order to obtain correct air circulation by means of the chimney effect, as indicated in annex 2.

The recess must ensure that all possible live parts of the appliance are not directly accessible as well as the ventilation openings, by fitting them with suitable grilles.

The grilles must have openings with max. dimension of 5 mm.

The envisioned ventilation openings are:

- with dimension no less than 120 mm in height for the dimension of the refrigerator in width if positioned behind, which must always be associated to another opening of at least 120x12 mm placed on the side of the condenser (anx.2).
- with dimensions 120x120 mm if positioned on both sides, as per annex 2.

The minimum distances between the various parts of the appliance and the recess structure must not be less than 75mm. (anx.2)

For recess situations in spaces where the minimum distance of 75mm is respected only in the rear part of the appliance, make the ventilation openings on the same side respecting the indications for the position, number and dimensions shown in anx.2.

In all the situations of the described ventilation openings, only the minimum distance of 75mm from the sides of the appliance may not be observed.

Appliance recess, with ventilated detached motor.

The size of the front opening to be prepared for recessing the appliance must respect the dimensions of the refrigerator (see annex 1). The recess must respect the minimum distances between the detached motor and the surrounding structure and it must have suitable ventilation openings communicating directly with the open space in the room, in order to obtain correct air circulation by means of the chimney effect, as indicated in annex 2.

The recess must ensure that all possible live parts of the appliance are not directly accessible as well as the ventilation openings, by fitting them with suitable grilles. The grilles must have openings with max. dimension of 5 mm.

The ventilation openings must have dimensions no smaller than 120x120 mm and positioned on both sides, as per annex 2.

Appliance recess for campers, caravans and motor-homes.

To install the refrigerator or fridge units in a caravan, camper van, motor home etc. make the recess space in the vehicle with ventilation vents directly on the outside, fitted with suitable grilles to ensure that all possible live parts of the appliance are not directly accessible (thermostat, control unit and fan). The grilles must have openings with max. dimensions 5 mm and be on at least one side (see annex 2).



ATTENTION Keep ventilation openings free from obstructions in the recess.

Do not place any objects or other materials near the ventilation grilles, nor cover or block them.

Fixing the appliance.

To secure the appliance in the recess, use the brackets supplied with it or use the holes on the sides of the refrigerator and screws. In models with a mounting profile, use the holes provided on it (see annex 3).

7. ELECTRICAL CONNECTION

The refrigerator must only be supplied to a direct current / direct voltage (DC) safety extra low voltage (SELV) corresponding to the marking on the refrigerator data plate.

The mains are distinguished by red wire for positive voltage and black wire for reference ground. Sections must meet values on the table below.

It's recommended using a 15A fuse on red wire on the nearest position to power supply.

ATTENTION The user must be able to easily disconnect wire of the appliance from the mains of the power supply. If is not possible consider inserting a switch on the appliance's black wire.

Cables must be locked and protected in a safe area.

It is recommended that the installation of the power supply lines is carried out by qualified personnel who will check the compliance of the unit with the regulations in force and issue the relative certifications of conformity.

Please refer to Annex 4.

STANDARD BATTERY PROTECTION SETTINGS			
12 V cut- out V	12 V cut- in V	24 V cut- out V	24 V cut- in V
10.4	11.7	22.8	24.2

CABLE DIMENSIONS: CONNECTION BETWEEN THE BATTERY AND ELECTRONIC UNIT		
Section mm ²	Max. length m line at 12V	Max. length m line at 24V
2.5	2.5	5
4	4	8
6	6	12
10	10	20

8. START-UP

Once the refrigerator has been connected to the power supply, it will automatically start up in thermostatic mode and it will not be necessary to perform further operations for its correct operation.

For a reasonable arrangement and storage of food follow the following table:

Food	Preservation time	Method of preservation
Clean meat and fish	2 or 3 days	Exclusively wrapped or closed in airtight containers and placed in the fridge after they have cooled down if previously heated
Eggs	1 month	
Butter or margarine	1 week	
Cooked foods, cakes and soups	3 or 4 days	
Cold cuts, fresh pasta, creams, puddings, chocolate, pastries, animal fats	3 or 4 days	

9. FUNCTIONALITY AND ADJUSTMENT OF THE TEMPERATURE

The refrigerator works according to a refrigerant vapour compression cycle to transfer heat between the air in the inner compartment and the outer one.

The refrigerant, by extracting heat from the air in the evaporator, evaporates and enters the compressor. Here, the refrigerant undergoes an increase in pressure and temperature. It then passes through the air condenser, where it is condensed. Finally, through the capillary tube, the refrigerant returns to the evaporator and the cycle is repeated.

This refrigerator (in all versions) is equipped with an electronic thermostat for automatic temperature maintenance.



A	Compressor error LED	D	NIGHT MODE key
B	ON/STANDBY	E	Setting indication LED
C	FREEZER mode key	F	Setting key

On/Standby

To turn on the refrigerator, press the relative button for 1 second. Now all functions are active.

Refrigerator mode

In refrigerator mode, it is possible to choose between 4 different temperature levels to change the set, press the corresponding key (F).

From left to right, the temperature levels are the following:

Set 1: 6-8°C - **Set 2:** 4-6°C - **Set 3:** 2-4°C - **Set 4:** 0-2°C

Freezer mode

To start freezer mode, press and hold the corresponding key (C) for one second. During this mode, it is not possible to change the temperature set. To interrupt freezer mode, press and hold the corresponding key (C) for one second and the set will go back to the one set previously.

Night mode

To activate night mode, press and hold the corresponding key (D) for one second. The 4 LEDs will start to light up alternately from left to right.

During this mode, it is not possible to change the temperature set.

Night mode will stop automatically after 10h from activation and the set will go back to the one set previously.

10. EXTRAORDINARY MAINTENANCE AND ASSISTANCE

Cleaning the refrigerator

Cleaning and user maintenance shall not be made by children without supervision.

ATTENTION Do not damage the refrigerant circuit.

Before starting to clean the refrigerator, make sure it is not connected to the mains electricity. If connected, unplug the appliance from the electrical supply.

EXTERNAL - Wash the outside of the refrigerator with lukewarm water, rinse with cold water and dry with a soft cloth. Do not use abrasive or aggressive products.

Cleaning and maintenance of the condenser must be performed only by authorised after-sales staff.

INTERNAL - Rinse and carefully dry using a soft cloth. Completely avoid the use of abrasive products, detergents or soaps. In order to avoid the formation of mould or unpleasant smells, unplug the appliance, empty it and clean the inside and leave the door half open.

Defrosting the appliance

It will be necessary to defrost the refrigerator every so often when the frost builds up to a thickness of more than three millimetres. This operation is necessary in order to guarantee that the fridge works efficiently and to avoid increasing the electricity consumption.

In order to achieve complete defrosting of the refrigerator turn the thermostat control to the stop position. Keep the drawers open to accelerate defrosting times.

ATTENTION: do not use mechanical devices or other means other than those recommended by the manufacturer to accelerate the defrosting process.

ATTENTION: do not remove the layer of frost using pointed or sharp metal tools that may cause a puncture in the cooling plate with irreparable consequences for the appliance.

When the defrosting is complete, start up the refrigerator.

Removing the drawer and the front panel.

To remove the drawer and/or the front panel, refer to annex 5.

Disposal

The refrigerator is designed and manufactured with high quality materials and components that can be recycled and reused.

At the end of the refrigerator life cycle dispose of the product according to national regulations.

Do not dispose the refrigerator with normal domestic waste.

Proper disposal of the product helps to prevent potential negative consequences for the environment and human health.

Alarms

The alarms are visible in the thermostat, with visual signalling via the blue LEDs or the red LED depending on the type of error in progress. The possible errors signalled as alarms are the following:

ALARM DISPLAY	ERROR	POSSIBLE CAUSES	CONSEQUENCES	SOLUTIONS
BLUE LEDS FLASHING SIMULTANEOUSLY	Probe	Probe faulty and/or probe not connected	The refrigerator is not working	We recommend removing any food, turning the refrigerator off and immediately contacting the service centre
1 FLASH RED LED	Battery level	The voltage is outside the cut-out range	The refrigerator does not start until the voltage level is back within the range	Check the power supply line. If the problem persists, contact the service centre
2 FLASHES RED LED	The compressor or fan does not start	Too many attempts to start the compressor in a short period of time	The refrigerator does not start	Check the power supply line. If the problem persists, contact the service centre

3 FLASHES RED LED	Compressor start error	Compressor rotor blocked or circuit pressure > 5 bar	The refrigerator does not start	Check circuit pressure. If the problem persists, contact the service centre
4 FLASHES RED LED	Compressor minimum speed error	The compressor cannot maintain the minimum speed of 1850 rpm	The compressor does not start	Check the circuit pressure. If the problem persists, contact assistance.
5 FLASHES RED LED	Control unit overheating	High temperature in control unit	The compressor does not start	Contact technical support
6 FLASHES RED LED	Thermostat problem	Connection to the electronic board shorted or disconnected	The compressor does not start	Check the control unit board connection. If the problem persists, contact the service centre

11. TROUBLESHOOTING GUIDE

What to do if the fridge doesn't work

Problem	Cause	Solution
The refrigerator does not start	No electrical current	<ul style="list-style-type: none"> • Check that the power supply cable is intact and properly connected. • DC mode: <ul style="list-style-type: none"> - Check that the battery is charged. • Check that the voltage on the terminal block of the appliance's electronic device is the same as that of the battery.
	Perform a reset	Disconnect the power cable. Wait for a minute and then reconnect it. Try switching the unit on again.
The refrigerator does not cool	Insufficient output	Check that: <ul style="list-style-type: none"> (a) the door closes hermetically, (b) the refrigerator is not near heat sources and is sufficiently ventilated, (c) the condenser is not clogged with dust
The refrigerator does not stop	The internal temperature is too high	Check that the door is completely closed
The refrigerator is noisy		Check that the refrigerator sits flat and is not in direct contact with any object that might cause vibrations

If you do not manage to achieve regular operation after these checks, contact the customer assistance service.

FRA

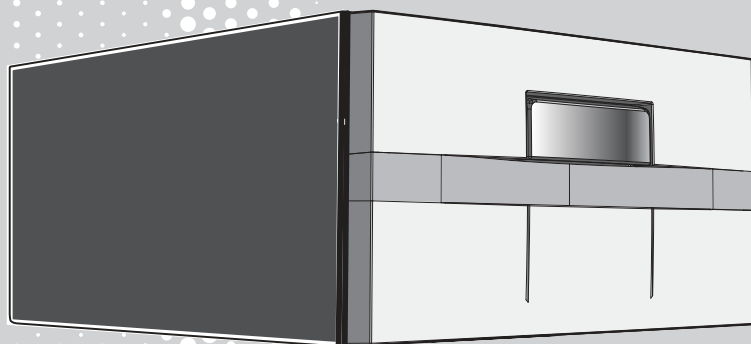
VITRIFRIGO

COOL AND BEYOND

MANUEL D'INSTRUCTIONS

RÉFRIGÉRATEURS
ET CONGÉLATEURS
COMPACTS À TIROIR

D20A - D30A



MERCI D'AVOIR CHOISI UN PRODUIT VITRIFRIGO

Index

1. INTRODUCTION	28
2. INFORMATIONS POUR LA SÉCURITÉ	28
3. BUT DU MANUEL	29
4. IDENTIFICATION DU PRODUIT	30
Identification du fabricant	30
5. DESCRIPTION DE L'APPAREIL	31
FIG 5.1 Vue éclatée des composants	31
6. INSTALLATION	31
Encastrement de l'appareil, avec condenseur ventilé	32
Encastrement de l'appareil, avec moteur à distance ventilé	32
Encastrement de l'appareil pour camping-cars, caravanes et motorhomes	33
Fixation de l'appareil	33
7. BRANCHEMENT ÉLECTRIQUE	33
8. DÉMARRAGE	34
9. FONCTIONS ET RÉGLAGE DE LA TEMPÉRATURE	34
10. MAINTENANCE NON ORDINAIRE ET ASSISTANCE	35
Nettoyage du réfrigérateur	35
Dégivrage de l'appareil	36
Enlèvement du tiroir et du panneau frontal	36
Élimination	36
Alarmes	36
11. GUIDE POUR LES SOLUTIONS AUX PROBLÈMES COMMUNS	37
12. ANNEXES	62

1. INTRODUCTION

Cher client, merci d'avoir choisi l'un de nos produits. VITRIFRIGO espère que vous serez entièrement satisfait de votre achat.

Ce manuel est considéré comme faisant partie intégrante du réfrigérateur et il doit suivre le parcours de vente jusqu'à l'utilisateur.

Ce manuel peut être consulté à l'intérieur du site web de Vitrifrigo www.vitrifrigo.com.

Chaque réfrigérateur, avant d'être expédié, est soumis à des contrôles et à des tests pour s'assurer de son bon fonctionnement.

Pour de plus amples informations et explications, veuillez contacter nos services après-vente ou directement nos bureaux.

Vitri Alceste

Modèles

D20A	D20AX
D30A	D30AX

2. INFORMATIONS POUR LA SÉCURITÉ

Pour une utilisation correcte et en toute sécurité du produit, il est nécessaire se tenir aux instructions figurant dans le présent manuel. Le constructeur n'est pas responsable des éventuels dommages dérivant de la non-observation des avertissements contenus dans le présent manuel.

Les avertissements et les instructions importantes pour la sécurité contenus dans ce manuel ne comprennent pas toutes les conditions et situations possibles qui peuvent se vérifier. L'utilisateur doit utiliser le réfrigérateur avec bon sens, en prêtant le maximum d'attention en phase d'installation, d'entretien et de fonctionnement.

Le produit est destiné à être utilisé pour des applications domestiques ou similaires, comme par exemple :

- Dans les vans aménagés, les caravanes et sur les bateaux de plaisance.

Le produit n'est pas destiné à être utilisé par des personnes dont les capacités physiques, sensorielles ou mentales sont réduites (y compris les enfants de moins de 8 ans), ou qui manquent d'expérience ou de connaissances, à moins que celles-ci puissent bénéficier, par l'intermédiaire d'une personne responsable de leur sécurité, d'une surveillance ou d'instructions concernant l'utilisation de l'appareil.

Les enfants en particulier doivent être surveillés pour éviter qu'ils ne jouent avec le produit. Lire attentivement les étiquettes figurant sur le produit, ne les couvrir sous aucun motif et les remplacer immédiatement si elles sont endommagées.

Le réfrigérant employé dans le réfrigérateur est R600a ou R134a.

Pour vérifier le type de réfrigérant employé, contrôler l'étiquette des données du produit.

Si le produit contient des gaz inflammables (réfrigérant R600a), le compresseur portera l'étiquette :



Dans ce cas, il faut prendre certaines précautions particulières :

- positionner le produit dans une pièce ayant les dimensions adéquates.
- ne pas utiliser le produit en cas de signes d'endommagement.
- pour éviter d'endommager le circuit réfrigérant, ne pas utiliser de moyens mécaniques pour accélérer le processus de dégivrage.
- faire en sorte que les ouvertures de ventilation du produit soient toujours ouvertes et libres de toute obstruction.
- en cas de fuite du réfrigérant, éviter d'utiliser des flammes libres, éloigner les éventuels objets inflammables du produit et aérer immédiatement la pièce.
- ne pas conserver de substances potentiellement explosives (par exemple des vaporisateurs en spray contenant des gaz inflammables) à l'intérieur du réfrigérateur.

Ne pas utiliser d'appareils électriques à l'intérieur du compartiment réfrigéré.

En cas d'anomalie de fonctionnement, couper l'alimentation électrique du réfrigérateur.

Les opérations d'entretien spécifiques doivent être effectuées exclusivement par du personnel disposant des qualifications professionnelles nécessaires.

Certains points de l'unité de condensation interne du réfrigérateur peuvent être chauds ou présenter des angles potentiellement coupants.

Avant toute opération d'entretien ou de nettoyage, débrancher l'alimentation électrique et attendre le temps nécessaire pour que l'unité se refroidisse.

Pendant les opérations d'entretien ou de nettoyage, utiliser les dispositifs de protection individuelle adéquats conformes aux normes en vigueur.

L'étiquette « Danger d'électrocution » figurant sur le carter et/ou les couvercles a pour but d'avertir que leur retrait expose l'utilisateur à un risque de contact avec des éléments sous tension.



- Ne pas exposer le réfrigérateur à des jets d'eau, et ne pas utiliser de substances nocives pour son nettoyage.
- Éviter que le réfrigérateur soit exposé à des sources de chaleur.
- En cas d'incendie, utiliser un extincteur à poudre.
- Le matériel d'emballage doit être éliminé selon les prévisions des normes en vigueur.

3. BUT DU MANUEL

L'objectif de ce manuel est d'aider l'opérateur à effectuer une installation, mise en service, maintenance et nettoyage corrects du réfrigérateur et l'utilisateur à l'utiliser de

la manière la plus correcte, en mettant en évidence les risques résiduels et ceux dérivant d'une utilisation incorrecte. Le livret présent doit être considéré comme partie intégrante du produit auquel il se rapporte et doit donc être soigneusement conservé. Étant donné que ce manuel se réfère à différents modèles, les images qu'il contient doivent être considérées à titre purement indicatif.

Certaines d'entre elles pourraient montrer des détails ou des éléments légèrement différents de ceux du produit que vous possédez, sans toutefois que les informations essentielles soient modifiées.

Le constructeur se réserve le droit de mettre à jour le présent livret, et ce sans aucun préavis, dans le cas où il le jugerait nécessaire.

4. IDENTIFICATION DU PRODUIT

Chaque réfrigérateur est muni d'une étiquette des données indiquant:

- modèle	- code d'identification VF
- numéro de série VF	
chiffres 1,2 : code d'identification Vitfrigo	chiffres 5,6 : semaine de production
chiffres 3,4 : année de fabrication	chiffres 7,8,9,10,11,12 : numéro progressif
- classe climatique	
N : fonctionnement avec temp. ambiante de 16°C à 32 °C	T : fonctionnement avec temp. ambiante de 16 °C à 43 °C
4 : fonctionnement jusqu'à temp. ambiante 30 °C et 55% rH	5 : fonctionnement jusqu'à temp. ambiante 40 °C et 40% rH
- tension d'alimentation et fréquence de réseau	- type et quantité de réfrigérant
- absorption électrique totale du réfrigérateur	- type de gaz d'expansion pour la mousse isolante.

Identification du fabricant

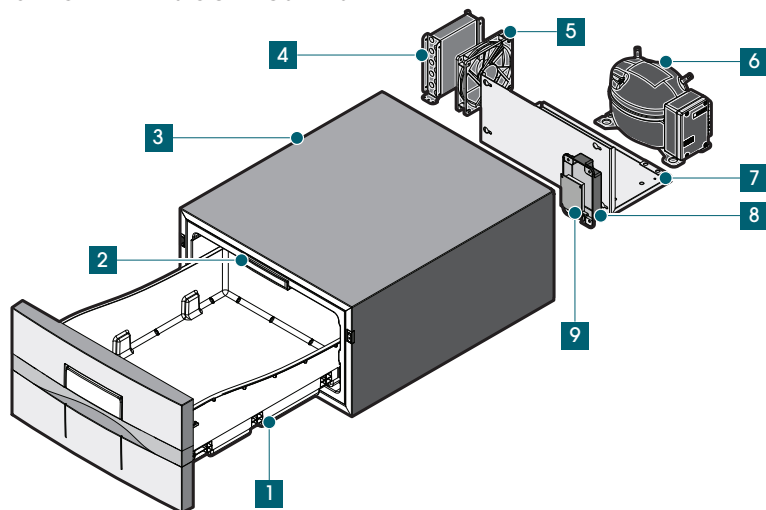
Le réfrigérateur est conçu et fabriqué exclusivement auprès de:

Vitrifrigo s.r.l.

Via Mazzini 75 - fraz. Montecchio
 61022 VALLEFOGLIA(PU) - Italia
 tel. +39 0721 154500 - fax. +39 0721 497739
 e-mail info@vitrifrigo.com
 www.vitrifrigo.com

5. DESCRIPTION DE L'APPAREIL

FIG 5.1 VUE ÉCLATÉE DES COMPOSANTS



1	Tiroir	6	Compresseur
2	Afficheur des commandes	7	Base moteur
3	Meuble	8	Couvercle carte électronique
4	Condenseur	9	Carte électronique
5	Ventilateur		

L'étiquette avec le numéro de série et les données techniques se trouve à l'intérieur du réfrigérateur. Les quatre premiers chiffres du numéro de série identifient l'année et la semaine de construction.

6. INSTALLATION

AVERTISSEMENT: Afin d'éviter tout danger dû à l'instabilité de l'appareil, celui-ci doit être fixé conformément aux instructions.

Vérifiez ce que le réfrigérateur ne soit pas endommagé lors de l'ouverture de l'emballage après réception. Tout dommage dû au transport doit être signalé immédiatement au revendeur et, dans tous les cas, au plus tard dans les 24 heures suivant la livraison. Manipuler le produit avec le plus grand soin. Placez toujours le réfrigérateur sur une surface horizontale adaptée à son poids. Après l'installation, vérifiez que le réfrigérateur ne repose pas sur le cordon d'alimentation. Si le câble d'alimentation est endommagé, il doit être remplacé par le service d'assistance technique ou par une personne ayant des qualifications similaires, afin de prévenir tout risque. Positionnez le réfrigérateur à l'écart des sources de chaleur en vous assurant qu'il soit suffisamment ventilé, comme dans les exemples suivants d'installation.

AVERTISSEMENT: Afin d'éviter tout danger dû à l'instabilité de l'appareil, celui-ci doit être fixé conformément aux instructions.

Si le cordon d'alimentation est endommagé, il doit être remplacé par le fabricant, son service après-vente ou par des personnes de qualification similaire afin d'éviter tout danger.

AVERTISSEMENT: Ne placez pas de multiprises portables ni d'alimentations électriques portables à l'arrière de l'appareil.

Après avoir positionné le réfrigérateur, attendez au moins une heure avant de le mettre en service.

Encastrement de l'appareil, avec condenseur ventilé

Les dimensions de l'ouverture avant, à prévoir pour l'encastrement de l'appareil, doivent respecter les dimensions du réfrigérateur (voir annexe 1). La niche de logement doit respecter les distances minimales entre l'appareil et la structure autour, et avoir des ouvertures adéquates de ventilation communiquant directement dans l'espace libre du local, pour obtenir la circulation correcte de l'air à travers une ventilation forcée, comme indiqué dans l'annexe 2. La niche doit garantir que toutes les parties sous tension de l'appareil ne sont pas directement accessibles, ainsi que les ouvertures de ventilation, en les dotant de grilles adéquates. Les grilles doivent avoir des ouvertures maximum de 5 mm.

Les ouvertures de ventilation à prévoir doivent avoir les dimensions suivantes :

- au moins 120 mm de hauteur pour les dimensions du réfrigérateur en largeur si l'ouverture de ventilation est placée derrière qui devra toujours être associée à une autre ouverture minimum de 120x120 mm placée sur le côté du condenseur (annexe 2).
 - 120x120mm si elles sont positionnées sur les deux côtés, comme indiqué dans l'annexe 2.
- La distance minimum entre les différentes parties de l'appareil et la structure d'encastrement ne doit pas être inférieure à 75 mm. (annexe 2)

Pour l'encaissement dans des niches où la distance minimum de 75 mm n'est maintenue qu'à l'arrière de l'appareil, réaliser les ouvertures de ventilation du même côté en respectant la position, le nombre et les dimensions reportées dans l'annexe 2. Dans tous les cas de figure pour les ouvertures de ventilation décrites, seule la distance minimale de 75 mm de la niche par rapport aux côtés de l'appareil peut ne pas être prise en compte.

Encaissement de l'appareil, avec moteur déporté ventilé.

Les dimensions de l'ouverture avant, à prévoir pour l'encastrement de l'appareil, doivent respecter les dimensions du réfrigérateur (voir annexe 1).

La niche de logement doit respecter les distances minimum entre le moteur déporté et la structure environnante, et avoir des ouvertures adéquates de ventilation communiquant directement dans l'espace libre du local, pour obtenir la circulation correcte de l'air à travers une ventilation forcée, comme indiqué dans l'annexe 2. La niche doit garantir que toutes les parties sous tension de l'appareil ne sont pas directement accessibles, ainsi que les ouvertures de ventilation, en les dotant de grilles adéquates. Les grilles doivent avoir des ouvertures maximum de 5 mm. Les ouvertures de ventilation ne doivent pas être inférieures à 120x120 mm et doivent être placées des deux côtés, comme indiqué dans l'annexe 2.

Encastrement de l'appareil pour camping-cars, caravanes et motorhomes.

Pour l'installation de réfrigérateurs ou de systèmes de réfrigération dans les caravanes, camping-cars, motorhomes, etc., réaliser la niche de logement sur le véhicule avec des prises d'aération donnant directement sur l'extérieur, munies de grilles pour garantir que toutes les parties sous tension de l'appareil ne soient pas directement accessibles (thermostat, unité de commande et ventilateur). Les grilles doivent avoir des ouvertures de 5 mm au maximum et être présentes au moins sur un côté (voir annexe 2).



AVERTISSEMENT : maintenir les ouvertures d'aération de la structure d'encaissement libres de toute obstruction. Ne rien approcher des grilles de ventilation, ne pas les couvrir et ne pas les boucher avec des objets ou autres matériels.

Fixation de l'appareil.

Pour fixer l'appareil dans la niche de logement, utiliser les supports fournis ou les trous présents sur les joues latérales du réfrigérateur avec l'emploi de vis. Sur les modèles avec profil de fixation, utiliser les trous présents sur celui-ci (voir annexe 3).

7. BRANCHEMENT ÉLECTRIQUE

Le réfrigérateur doit être alimenté uniquement en courant continu / tension continue (DC) de très basse tension de sécurité (SELV), conformément aux indications figurant sur la plaque signalétique du réfrigérateur.

Les conducteurs sont identifiés comme suit : fil rouge pour la tension positive et fil noir pour la masse de référence. Les sections des câbles doivent être conformes aux valeurs indiquées dans le tableau ci-dessous.

Il est recommandé d'installer un fusible de 15 A sur le fil rouge, au plus près de l'alimentation électrique.

AVERTISSEMENT: l'utilisateur doit pouvoir déconnecter facilement les fils de l'appareil de l'alimentation principale. Si cela n'est pas possible, il convient d'installer un interrupteur sur le fil noir de l'appareil. Les câbles doivent être solidement fixés et protégés dans une zone sécurisée.

Il est conseillé que l'installation des lignes d'alimentation soit effectuée par un personnel qualifié qui vérifiera la conformité de l'installation aux réglementations en vigueur et délivrera les certificats de conformité correspondants.

Please refer to the Annex 4.

RÉGLAGES STANDARD DE LA PROTECTION DE LA BATTERIE			
12 V débranchement V	12 V raccordement V	24 V débranchement V	24 V raccordement V
10.4	11.7	22.8	24.2

CABLE DIMENSIONS: CONNECTION BETWEEN THE BATTERY AND ELECTRONIC UNIT

Section mm ²	Longueur max. m ligne à 12V	Longueur max. m ligne à 24V
2.5	2.5	5
4	4	8
6	6	12
10	10	20

8. DÉMARRAGE

Après avoir branché le réfrigérateur à l'alimentation électrique, il se met automatiquement en marche en mode thermostatique et il n'est pas nécessaire d'effectuer d'autres opérations pour son fonctionnement. Pour une disposition rationnelle et une bonne conservation des aliments, suivre le tableau ci-dessous:

Aliments	Temps de conservation	Modalité de conservation
Viande et poisson nettoyé	2 ou 3 jours	Exclusivement enveloppés ou contenus dans des récipients hermétiques et introduits après refroidissement s'ils ont été réchauffés
Œufs	1 mois	
Beurre et margarine	1 semaine	
Aliments cuits, tartes et soupes	3 ou 4 jours	
Charcuterie crue, pâtes fraîches, crèmes, poudings, chocolat, pâtisseries, graisses comestibles	3 ou 4 jours	

9. FONCTIONS ET RÉGLAGE DE LA TEMPÉRATURE

Le réfrigérateur fonctionne selon un cycle à compression de vapeur de réfrigérant pour transférer la chaleur entre l'air et le compartiment interne et externe. Le liquide réfrigérant, en soustrayant la chaleur à l'air dans l'évaporateur, s'évapore pour entrer ensuite dans le compresseur. Une fois dans le compresseur, le réfrigérant est soumis une augmentation de pression et de température. Il passe ensuite dans le condensateur d'air où il est condensé. Pour finir, en traversant le capillaire, le liquide réfrigérant revient dans l'évaporateur et le cycle se répète. Ce réfrigérateur (dans toutes les versions) est équipé d'un thermostat électronique pour le maintien automatique de la température.



A Led erreurs compresseur

D Touche mod. MODE NUIT

B ON/STANDBY

E Led indication réglage

C Touche mode CONGÉLATEUR

F Touche réglage

On/Standby

Pour allumer le réfrigérateur, appuyer sur la touche correspondante pendant 1 seconde. À présent, toutes les fonctions sont actives.

Mode Réfrigérateur

En mode Réfrigérateur, il est possible de choisir 4 niveaux de température différents pour changer le niveau, appuyer sur la touche correspondante (F).

De gauche à droite, les niveaux de température sont les suivants:

Set 1: 6-8°C - **Set 2:** 4-6°C - **Set 3:** 2-4°C - **Set 4:** 0-2°C

Mode Congélateur

Pour activer le mode Congélateur, maintenir la touche correspondante (C) appuyée pendant 1 seconde. Dans ce mode, il n'est pas possible de changer le niveau de température. Pour interrompre le mode Congélateur, appuyer pendant 1 seconde sur la touche correspondante (C) et le réglage revient à la programmation précédente.

Mode nuit

Pour activer le mode nuit, appuyer sur la touche correspondante (D) pendant 1 seconde. Les 4 leds commencent à s'allumer alternativement de gauche à droite. Dans ce mode, il n'est pas possible de changer le niveau de température. Le mode nuit s'arrête automatiquement 10 heures après son activation et le réglage revient à la programmation précédente.

10. MAINTENANCE NON ORDINAIRE ET ASSISTANCE

Nettoyage du réfrigérateur

Le nettoyage et l'entretien par l'utilisateur ne doivent pas être effectués par des enfants sans surveillance.

AVERTISSEMENT: Ne pas endommager le circuit frigorifique.

Avant le nettoyage, assurez-vous que le réfrigérateur ne soit pas connecté au système électrique. Dans le cas contraire, débrancher la fiche de la prise de courant.

EXTÉRIEUR - Laver l'extérieur du réfrigérateur avec de l'eau tiède, rincer à l'eau froide et essuyer avec un chiffon souple. Éviter l'utilisation de produits abrasifs ou agressifs.

Le condenseur ne doit être nettoyé et entretenu que par un personnel d'entretien autorisé.

INTERNAL - Rincer et essuyer avec un chiffon souple. Évitez rigoureusement d'utiliser des produits abrasifs, des détergents ou des savons. Afin d'éviter la formation de moisissures ou d'odeurs désagréables, débranchez la fiche, videz le réfrigérateur et nettoyez l'intérieur en laissant la porte entrouverte.

Dégivrage de l'appareil

Il est conseillé de décongeler le réfrigérateur chaque fois que l'on vérifie une épaisseur de givre supérieure à trois millimètres. Cette opération est nécessaire pour assurer un bon fonctionnement du réfrigérateur et éviter une plus grande consommation d'électricité. Pour obtenir un dégivrage complet du réfrigérateur, tournez le bouton du thermostat en position d'arrêt. Laisser le tiroir ouvert pour accélérer les temps de dégivrage.

AVERTISSEMENT: N'utilisez pas de dispositifs mécaniques ou d'autres moyens pour accélérer le processus de dégivrage autres que ceux recommandés par le fabricant.

AVERTISSEMENT: N'enlevez pas la couche de givre à l'aide d'outils métalliques pointus ou tranchants qui peuvent provoquer des trous dans la plaque de refroidissement et avoir des conséquences irréparables pour l'appareil.

À la fin du dégivrage, procéder à la mise en marche du réfrigérateur.

Enlèvement du tiroir et du panneau frontal.

Pour retirer le tiroir et/ou le panneau frontal, consulter l'annexe 5.

Élimination

Le réfrigérateur est conçu et fabriqué avec des matériaux et des composants de haute qualité pouvant être recyclés et réutilisés. À la fin du cycle de vie du réfrigérateur, éliminez le produit conformément aux réglementations nationales en vigueur. Ne jetez pas le réfrigérateur avec les déchets ménagers ordinaires. Une élimination appropriée du produit permet de prévenir d'éventuelles conséquences négatives pour l'environnement et la santé humaine.

Alarmes

Les alarmes sont visibles dans le thermostat, avec la signalisation visuelle à travers les leds bleues ou la led rouge selon le type d'erreur en cours.

Les erreurs possibles signalées en tant qu'alarme sont les suivantes:

AFFICHAGE ALARME	ERREUR	CAUSES POSSIBLES	CONSÉQUENCES	SOLUTIONS
LES LEDS BLEUES CLIGNOTENT SIMULTANÉMENT	Probe	Probe faulty and/or probe not connected	The refrigerator is not working	We recommend removing any food, turning the refrigerator off and immediately contacting the service centre
1 CLIGNOTEMENT LED ROUGE	Niveau batterie	Le voltage dépasse les limites du coupe-circuit	Le réfrigérateur ne démarre pas tant que l'intensité du voltage ne rentre pas dans les limites acceptables	Le réfrigérateur ne démarre pas tant que l'intensité du voltage ne rentre pas dans les limites acceptables. Contrôler la ligne d'alimentation. Si le problème persiste, contacter le service d'assistance

2 CLIGNOTEMENTS LED ROUGE	Démarrage manqué du compresseur ou du ventilateur	Tentatives excessives de démarrage du compresseur en peu de temps	Le réfrigérateur ne démarre pas	Contrôler la ligne d'alimentation. Si le problème persiste, contacter le service d'assistance
3 CLIGNOTEMENTS LED ROUGE	Erreur démarrage compresseur	Rotor du compresseur bloqué ou pression dans le circuit > 5 bar	Le réfrigérateur ne démarre pas	Contrôler la pression dans le circuit. Si le problème persiste, contacter le service d'assistance.
4 CLIGNOTEMENTS LED ROUGE	Erreur vitesse minimum compresseur	Le compresseur ne peut pas maintenir la vitesse minimum de 1850 rpm/min	Le compresseur ne démarre pas	Contrôler la pression dans le circuit. Si le problème persiste, contacter le service d'assistance.
5 CLIGNOTEMENTS LED ROUGE	Control unit overheating	High temperature in control unit	Le compresseur ne démarre pas	contacter le service d'assistance.
6 CLIGNOTEMENTS LED ROUGE	Problème thermostat	Connexion à la carte électronique en court-circuit ou débranchée	Le compresseur ne démarre pas	Vérifier la connexion de la carte de l'unité de commande. Si le problème persiste, contacter le service d'assistance.

11. GUIDE POUR LES SOLUTIONS AUX PROBLÈMES COMMUNS

Opérations à effectuer si le réfrigérateur ne fonctionne pas.

Problème	Cause	Solution
Le réfrigérateur ne démarre pas	Absence de courant électrique	<ul style="list-style-type: none"> • Vérifier que le cordon d'alimentation soit intact et correctement branché. • Mode en courant continu : - Vérifier que la batterie soit chargée. • Vérifier que la tension sur le bornier du dispositif électronique de l'appareil soit identique à celle de la batterie.
	Effectuer une réinitialisation	Débrancher le cordon d'alimentation, attendre une minute et le rebrancher. Essayer de le rallumer.
Le réfrigérateur ne refroidit pas	Rendement insuffisant	Contrôler que: (a) la porte ferme hermétiquement, (b) le réfrigérateur ne soit pas positionné près de sources de chaleur et soit suffisamment aéré, (c) le condenseur ne soit pas engorgé par la poussière
Le réfrigérateur ne s'arrête pas	Température interne trop élevée	Vérifier que la porte soit parfaitement fermée
Réfrigérateur bruyant		Vérifier que le réfrigérateur soit placé sur une surface plane et ne soit pas en contact direct avec des objets susceptibles de provoquer des vibrations

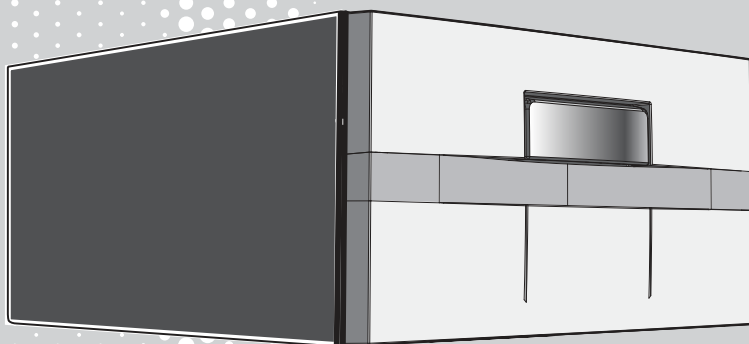
Si à la fin de ces vérifications, le fonctionnement obtenu n'est toujours pas satisfaisant, s'adresser au service d'assistance.

DEU

VITRIFRIGO

COOL AND BEYOND

BEDIENUNGSANLEITUNG
KOMPACTE KÜHL- UND
GEFRIERSCHRÄNKE
MIT SCHUBLADEN
D20A - D30A



VIELEN DANK FÜR DEN KAUF EINES VITRIFRIGO-PRODUKTS

Zusammenfassung

1. EINLEITUNG	40
2. SICHERHEITSHINWEISE	40
3. ZIEL DES HANDBUCHES	41
4. BESCHREIBUNG DES GERÄTS	42
Angabe des Herstellers	42
5. BESCHREIBUNG DES GERÄTS	43
ABB. 5.1 Explosionszeichnung der Komponenten	43
6. INSTALLATION	43
Einbau des Gerätes mit belüftetem Kondensator	44
Einbau des Gerätes mit belüftetem Außenmotor	44
Einbau des Kühlschranks in Wohnmobilen, Wohnwagen und Reisemobilen	45
Befestigung des Gerätes	45
7. ELEKTRISCHER ANSCHLUSS	45
8. INBETRIEBNAHME	46
9. FUNKTIONSWEISE UND TEMPERATURREGELUNG	46
10. AUSSERORDENTLICHE WARTUNG UND KUNDENDIENST	47
Reinigung des Kühlschranks	47
Abtauen des Gerätes	48
Herausnehmen der Schublade und der Frontblende	48
Entsorgung	48
Alarmer	48
11. LEITFADEN ZUR BEHEBUNG ALLGEMEINER PROBLEME	49
ANHANG	62

1. EINLEITUNG

Sehr geehrter Kunde, vielen Dank, dass Sie sich für eines unserer Produkte entschieden haben. Vitrifrigo hofft, dass Sie mit Ihrem Kauf vollkommen zufrieden sind.

Das vorliegende Handbuch ist integraler Bestandteil des Kühlschranks und muss diesem vom Kauf bis zum Endnutzer begleiten.

Dieses Handbuch kann auch auf der Webseite von Vitrifrigo unter www.vitrifrigo.com konsultiert werden.

Jeder Kühlschrank wird vor dem Versand verschiedenen Kontrollen und Abnahmen unterzogen, um den ordnungsgemäßen Betrieb sicherzustellen.

Für nähere Informationen oder für Hilfestellungen können Sie sich jederzeit mit dem Kundendienst oder direkt mit unseren Büros in Verbindung setzen.

Vitri Alceste

Modelle

D20A	D20AX
D30A	D30AX

2. SICHERHEITSHINWEISE

Für einen korrekten und sicheren Gebrauch des Produktes ist es unerlässlich, sich an die in dem vorliegenden Handbuch enthaltenen Vorschriften zu halten.

Der Hersteller ist für eventuelle Schäden nicht verantwortlich, die aus der Nichteinhaltung der Hinweise im vorliegenden Handbuch entstehen.

Die wichtigen Sicherheitshinweise in diesem Handbuch decken nicht alle möglichen Zustände und Situationen ab.

Es liegt in der Verantwortung des Benutzers, den Kühlschrank mit gesundem Menschenverstand zu benutzen und bei Installation, Wartung und Betrieb größte Sorgfalt walten zu lassen.

Das Produkt ist für den Einsatz in Haushalten oder ähnlichen Anwendungen vorgesehen, wie z.B.:

– In Wohnmobilen, Wohnwagen und auf Sportbooten.

Das Produkt ist nicht für Personen mit eingeschränkter körperlicher, sensorischer oder geistiger Leistungsfähigkeit (einschließlich Kinder unter 8 Jahren) oder mangelnder Erfahrung und Kenntnis bestimmt, es sei denn, sie wurden von einer für ihre Sicherheit verantwortlichen Person beaufsichtigt oder unterwiesen. Insbesondere Kinder sind zu beaufsichtigen, um zu vermeiden, dass sie mit dem Produkt spielen. Die Etikette auf dem Produkt sind aufmerksam zu lesen und aus keinem Grund zu verdecken und im Fall

von Beschädigung sofort auszutauschen. Das im Kühlschrank verwendete Kältemittel ist R600a oder R134a. Um festzustellen, welches Kältemittel verwendet wird, überprüfen Sie das Produktdatenschild.

Wenn das Produkt brennbare Gase (Kältemittel R600a) enthält, befindet sich das folgende Etikett auf dem Kompressor:



In diesem Fall müssen besondere Vorkehrungen getroffen werden:

- Stellen Sie das Produkt in einer Umgebung mit ausreichender Größe auf.
- Verwenden Sie das Produkt nicht, wenn es irgendwelche Anzeichen von Schäden aufweist.
- Um eine Beschädigung des Kältemittelkreislaufs zu vermeiden, darf der Abtauprozess nicht mit mechanischen Mitteln beschleunigt werden.
- Stellen Sie sicher, dass die Lüftungsöffnungen des Produkts immer offen und frei von Hindernissen sind.
- bei Austritt von Kältemittel die Verwendung von offenen Flammen vermeiden, brennbare Gegenstände aus dem Produkt entfernen und den Raum sofort belüften.
- Explosionsgefährliche Stoffe (z.B. Spraydosen mit brennbaren Gasen) nicht im Kühlschrank lagern.

Verwenden Sie keine elektrischen Geräte im Kühlfach. Im Falle einer Fehlfunktion den Kühlschrank vom Netz trennen. Die außerordentlichen Wartungsarbeiten sind ausschließlich von professionell qualifiziertem Personal durchzuführen. Einige Teile der Verfüssigereinheit im Inneren des Kühlschranks können heiß oder mit möglicherweise scharfen Kanten sein. Vor Wartungs- und Reinigungsarbeiten ist das Gerät spannungsfrei zu schalten und abzukühlen. Bei Wartungs- oder Reinigungsarbeiten sind persönliche Schutzvorrichtungen zu verwenden, die gemäß der gültigen Vorschriften geeignet sind.

Das Etikett „Stromschlaggefahr“ auf Gehäusen und/oder Deckeln weist darauf hin, dass deren Entfernen der Gefahr aussetzt, mit unter Spannung stehenden Teilen in Kontakt zu geraten.



- Der Kühlschrank nicht Wasserstrahlen aussetzen, keine Schadstoffe zur Reinigung verwenden.
- Setzen Sie den Kühlschrank keinen Wärmequellen aus.
- Im Brandfall einen Staubfeuerlöscher verwenden.
- Das Verpackungsmaterial ist entsprechend den geltenden Vorschriften zu entsorgen.

3. ZIEL DES HANDBUCHES

Dieses Handbuch soll den Bediener bei der korrekten Installation, Inbetriebnahme, Wartung und Reinigung des Kühlschranks und den Benutzer bei der korrekten Verwendung unterstützen, indem es die Restrisiken und die Risiken, die sich aus einer falschen

Verwendung ergeben, aufzeigt. Das vorliegende Handbuch ist als fester Bestandteil dieses Produktes zu erachten und daher sorgfältig aufzubewahren. Da sich dieses Handbuch auf verschiedene Modelle bezieht, sind die darin enthaltenen Abbildungen als rein informativ zu betrachten.

Einige von diesen können Details oder Angaben enthalten, die sich geringfügig von denen des in Ihrem Besitz befindlichen Produkts unterscheiden, aber die wesentlichen Informationen werden nicht geändert.

Der Hersteller behält sich vor, falls er dies für notwendig hält, das vorliegende Handbuch ohne Vorankündigung zu aktualisieren.

4. IDENTIFIZIERUNG DES PRODUKTS

Jeder Kühlschrank ist mit einem Etikett zu versehen, das folgende Angaben enthält:

- Modell	- VF-Identifikationscode
- VF-Seriennummer	
Ziffern 1,2: Vitrifrigo-Identifikationscode	Ziffern 5,6: Herstellungswoche
Ziffern 3,4: Herstellungsjahr	Ziffern 7,8,9,10,11,12: laufende Nummer
- Klimaklasse	
N: Betrieb ab einer Umgebungstemperatur von 16 °C bis 32 °C	4: Betrieb bis zu einer Umgebungstemperatur von 30 °C und 55 % rF
T: Betrieb ab einer Umgebungstemperatur von 16 °C bis 43 °C	5: Betrieb bis zu einer Umgebungstemperatur von 40 °C und 40 % rF
- Versorgungsspannung und Netzfrequenz	- Art und Menge des Kältemittels
- Gesamtstromverbrauch des Kühlschranks	- Art des Blasgases für den Isolierschaum.

Angabe des Herstellers

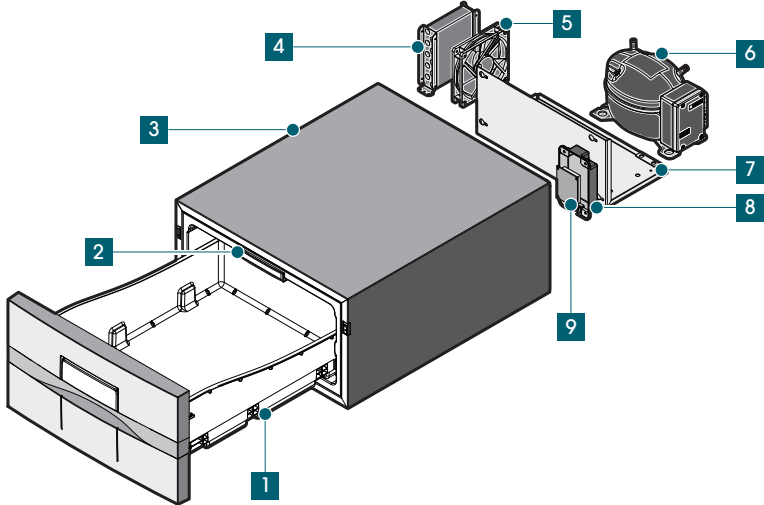
Der Kühlschrank wird ausschließlich von folgendem Unternehmen geplant und gebaut:

Vitrifrigo s.r.l.

Via Mazzini 75 - fraz. Montecchio
 61022 VALLEFOGLIA(PU) - Italia
 tel. +39 0721 154500 - fax. +39 0721 497739
 e-mail info@vitrifrigo.com
 www.vitrifrigo.com

5. BESCHREIBUNG DES GERÄTS

ABB. 5.1 EXPLOSIONSZEICHNUNG DER KOMPONENTEN



1 Cassetto

2 Display comandi

3 Mobile

4 Condensatore

5 Ventola

6 Compressore

7 Base motore

8 Coperchio scheda elettronica

9 Scheda elettronica

Das Typenschild mit der Seriennummer und den technischen Daten befindet sich im Inneren des Kühlschranks. Die ersten vier Ziffern der Seriennummer beziehen sich auf das Herstellungsjahr und -Woche.

6. INSTALLATION

ACHTUNG Um eine Gefahr durch Instabilität des Geräts zu vermeiden, muss es gemäß den Anweisungen befestigt werden.

Stellen Sie nach Erhalt und im Zuge des Öffnens der Verpackung sicher, dass der Kühlschrank nicht beschädigt ist. Eventuelle Transportschäden müssen umgehend dem Händler und in jedem Fall innerhalb von 24 Stunden nach Erhalt gemeldet werden. Bei der Handhabung mit dem Produkt vorsichtig vorgehen. Der Kühlschrank muss auf einer ebenen Fläche, die sein Gewicht tragen kann, aufgestellt werden. Nach erfolgter Installation müssen Sie sicherstellen, dass der Kühlschrank nicht auf dem Versorgungskabel steht. Wenn das Versorgungskabel beschädigt ist, muss es vom Technischen Kundendienst oder in jedem Fall von einer Person mit ähnlichen Qualifikationen ersetzt werden, um Risiken zu vermeiden. Der Kühlschrank muss von Wärmequellen entfernt positioniert werden. Sorgen Sie für eine ausreichende Belüftung des Gerätes, wie in den nachfolgenden Installationsbeispielen angezeigt ist.

ACHTUNG Achten Sie beim Aufstellen des Geräts darauf, dass das Netzkabel nicht eingeklemmt oder beschädigt wird.

Wenn das Netzkabel beschädigt ist, muss es vom Hersteller, seinem Kundendienst oder einer ähnlich qualifizierten Person ersetzt werden, um Gefahren zu vermeiden.

ACHTUNG Platzieren Sie keine Mehrfachsteckdosen oder tragbaren Netzteile auf der Rückseite des Geräts.

Nachdem Sie den Kühlschrank positioniert haben, müssen Sie mindestens eine Stunde warten, bis Sie ihn in Betrieb nehmen können.

Einbau des Gerätes mit belüftetem Kondensator

Die Abmessungen der Frontöffnung für die Installation des Geräts müssen den Abmessungen des Kühlschranks entsprechen (siehe Anhang 1). Der Einbau muss die Mindestabstände zwischen dem Gerät und der umgebenden Struktur einhalten und über ausreichende Lüftungsöffnungen verfügen, die direkt mit dem Freiraum des Raumes in Verbindung stehen, um eine korrekte Luftzirkulation durch die erzwungene Ventilation zu erhalten, wie in Anhang 2 angegeben. Der Einbau muss sicherstellen, dass alle spannungsführenden Teile des Geräts sowie die Lüftungsöffnungen nicht direkt zugänglich sind und über geeignete Gitter verfügen. Die maximale Maschenweite der Gitter darf 5 mm nicht überschreiten.

Die vorzusehenden Belüftungsöffnungen sind:

- Mit Abmessungen von nicht weniger als 120 mm in der Höhe für die Größe des Kühlschranks in der Breite, wenn sie an der Rückseite positioniert ist, die immer mit einer weiteren Öffnung von mindestens 120x120 mm verbunden sein muss, die an der Seite des Verflüssigers positioniert ist (Anh.2).
- Mit Abmessungen 120x120mm, wenn auf beiden Seiten positioniert, wie in Abbildung 2 dargestellt.

Der Mindestabstand zwischen den verschiedenen Geräteteilen und der eingebauten Struktur darf nicht weniger als 75 mm betragen. (Anh.2) Bei Einbausituationen in Räumen, in denen der Mindestabstand von 75 mm nur auf der Rückseite des Geräts eingehalten wird, sind die Lüftungsöffnungen auf derselben Seite unter Beachtung der Angaben zu Position, Anzahl und Abmessungen in Anh.2 auszuführen. Bei allen beschriebenen Situationen in Bezug auf die Lüftungsöffnungen ist es nur zulässig, dass der Mindestabstand von 75 mm auf den Seiten nicht eingehalten wird.

Gerätenische mit belüftetem, abgesetztem Motor.

Die Abmessungen der Frontöffnung für die Installation des Geräts müssen den Abmessungen des Kühlschranks entsprechen (siehe Anhang 1). Der Einbau muss die Mindestabstände zwischen dem Fernmotor und der abgesetzten Struktur einhalten und über ausreichende Lüftungsöffnungen verfügen, die direkt mit dem Freiraum des Raumes in Verbindung stehen, um eine korrekte Luftzirkulation durch die erzwungene Ventilation zu erhalten, wie in Anhang 2 angegeben. Der Einbau muss sicherstellen, dass alle spannungsführenden Teile des Geräts sowie die Lüftungsöffnungen nicht

direkt zugänglich sind und über geeignete Gitter verfügen. Die maximale Maschenweite der Gitter darf 5 mm nicht überschreiten. Die Belüftungsöffnungen müssen mindestens 120x120mm groß sein und auf beiden Seiten, wie in Anhang 2 dargestellt, angeordnet sein.

Einbau des Kühlschranks in Wohnmobilen, Wohnwagen und Reisemobilen.

Für die Installation von Kühlschränken oder Kühlsystemen in Wohnwägen, Wohnmobilen, Reisemobilen usw. muss der Platz für den Einbau des Kühlschranks so ausgeführt werden, dass die Belüftungsöffnungen direkt nach Außen gerichtet sind. Diese müssen mit entsprechenden Gittern verschlossen werden, um sicherzustellen, dass die spannungsführenden Teile des Gerätes nicht direkt erreichbar sind (Thermostat, Steueraggregat und Lüfter). Die maximale Maschenweite der Gitter darf 5mm nicht überschreiten und auf mindestens einer Seite vorhanden sein (siehe Anhang 2).



ACHTUNG Die Belüftungsöffnungen in der Einbaustruktur müssen saubergehalten werden. Stellen Sie keine Gegenstände in der Nähe der Lüftungsgitter auf, decken Sie diese nicht ab und blockieren Sie sie nicht mit Gegenständen oder anderen Materialien.

Befestigung des Gerätes.

Um das Gerät in der Einbaustruktur zu befestigen, verwenden Sie die mitgelieferten Halterungen oder die Löcher an den Seiten des Kühlschranks mit Schrauben. Bei Modellen mit Befestigungsprofil die daran vorhandenen Bohrungen verwenden (siehe Anhang 3).

7. ELEKTRISCHER ANSCHLUSS

Der Kühlschrank darf nur mit Gleichstrom / Gleichspannung (DC) in Form einer Schutzkleinspannung (SELV) versorgt werden, entsprechend der Kennzeichnung auf dem Typenschild des Kühlschranks. Die Leitungen sind wie folgt gekennzeichnet: rotes Kabel für die positive Spannung und schwarzes Kabel für die Masse (Referenzerdung).

Die Leitungsquerschnitte müssen den Werten in der nachstehenden Tabelle entsprechen. Es wird empfohlen, in der roten Leitung möglichst nahe an der Stromversorgung eine 15A-Sicherung zu installieren.

ACHTUNG Der Benutzer muss in der Lage sein, das Gerät leicht vom Stromnetz zu trennen. Ist dies nicht möglich, sollte ein Schalter in die schwarze Leitung des Geräts eingebaut werden. Die Kabel müssen sicher befestigt und in einem geschützten Bereich verlegt werden.

Die Installation der Versorgungsleitungen muss von Fachleuten durchgeführt werden, die die Übereinstimmung des Systems mit den geltenden Vorschriften überprüfen und die entsprechenden Konformitätszertifikate ausstellen. Bitte beachten Sie ANHANG 4.

STANDARDEINSTELLUNGEN FÜR BATTERIESCHUTZ

12 V Ausschaltung V	12 V Einschaltung V	24 V Ausschaltung V	24 V Einschaltung V
10.4	11.7	22.8	24.2

KABELABMESSUNGEN: ANSCHLUSS ZWISCHEN BATTERIE UND ELEKTRONISCHER EINHEIT

Querschnitt mm ²	Max. Länge m der Linie bei 12V	Max. Länge m der Linie bei 24V
2,5	2,5	5
4	4	8
6	6	12
10	10	20

8. INBETRIEBNAHME

Sobald der Kühlschrank an das Stromnetz angeschlossen ist, startet er automatisch im thermostatischen Modus und es sind keine weiteren Schritte für den korrekten Betrieb erforderlich. Für eine rationelle Anordnung und Lagerung von Lebensmitteln folgen Sie der folgenden Tabelle:

Nahrungsmittel	Konservierungs- dauer	Konservierungsart
Fleisch und geputzter Fisch	2 oder 3 Tage	Ausschließlich umhüllt oder in luftdichten Behältern verschlossen und nach Abkühlung eingefügt, wenn vorher erhitzt
Eier	1 Monat	
Butter und Margarine	1 Woche	
Gekochte Speisen, Kuchen und Suppen	3 oder 4 Tage	
Wurstwaren, frische Nudeln, Cremes, Pudding, Schokolade, Zuckergebäck, Speisefette	3 oder 4 Tage	

9. FUNKTIONSWEISE UND TEMPERATURREGELUNG

Der Kühlschrank funktioniert über einen Kühlmitteldampfkompressionskreislauf und überträgt die Wärme zwischen der Luft im Innenbereich und der Außenluft. Die Kühlfüssigkeit entzieht der Luft im Verdampfer Wärme, verdampft und gelangt dann in den Kompressor. Hier unterliegt das Kühlmittel einer Druck- und Temperaturerhöhung. Danach durchläuft es den Luftverdichter, wo es kondensiert wird. Schließlich kehrt die Kühlfüssigkeit über die Kapillare in den Verdampfer zurück und der Zyklus wiederholt sich. Dieser Kühlschrank (alle Versionen) ist mit einem elektronischen Thermostat zur automatischen Temperaturerhaltung ausgestattet.



A	Led errori compressore	D	Tasto mod. NIGHT MODE
B	ON/STANDBY	E	Led indicazione settaggio
C	Tasto modalità FREEZER	F	Tasto settaggio

On/Standby

Um den Kühlschrank einzuschalten, drücken Sie die entsprechende Taste 1 Sekunde lang. Alle Funktionen sind nun aktiv.

Kühlschrankmodus

Im Kühlschrankmodus können 4 verschiedene Temperaturstufen gewählt werden; um die Einstellung zu ändern, drücken Sie die entsprechende Taste (F).

Von links nach rechts sind die Temperaturstufen wie folgt:

Set 1: 6-8°C - **Set 2:** 4-6°C - **Set 3:** 2-4°C - **Set 4:** 0-2°C

Gefriermodus

Um den Gefriermodus zu starten, halten Sie die entsprechende Taste (C) 1 Sekunde lang gedrückt. In diesem Modus ist es nicht möglich, die eingestellte Temperatur zu ändern. Um den Gefriermodus zu beenden, drücken Sie eine Sekunde lang die entsprechende Taste (C), und das Gerät kehrt in den zuvor eingestellten Modus zurück.

Nachtmodus

Um den Nachtmodus zu aktivieren, drücken Sie die entsprechende Taste (D) eine Sekunde lang. Die 4 LEDs beginnen abwechselnd von links nach rechts zu leuchten. In diesem Modus ist es nicht möglich, die eingestellte Temperatur zu ändern. Der Nachtmodus wird 10 Stunden nach der Aktivierung automatisch beendet und das Gerät kehrt zur zuvor eingestellten Temperatur zurück.

10. AUSSERORDENTLICHE WARTUNG UND KUNDENDIENST

Reinigung des Kühlschranks

Reinigung und Wartung durch den Benutzer dürfen nicht von Kindern ohne Aufsicht durchgeführt werden.

ACHTUNG Beschädigen Sie nicht den Kältemittelkreislauf.

Stellen Sie vor dem Reinigen sicher, dass der Kühlschrank nicht an die elektrische Stromversorgung angeschlossen ist. Andernfalls den Stecker aus der Steckdose herausziehen.

AUSSEN - Die Außenseite des Kühlschranks mit lauwarmem Wasser reinigen, mit kaltem Wasser nachwaschen und mit einem weichen Tuch trocknen. Keine scheuernden oder aggressiven Produkte verwenden.

Die Reinigung und Wartung des Kondensators dürfen ausschließlich vom Personal des autorisierten Kundendienstes durchgeführt werden.

INNEN - Gründlich abspülen und mit einem weichen Tuch abtrocknen. Vermeiden Sie die Verwendung von Schleifmitteln, Reinigungsmitteln oder Seifen. Um die Bildung von Schimmel oder unangenehmen Gerüchen zu vermeiden, ziehen Sie den Stecker heraus, leeren Sie den Kühlschrank und reinigen Sie den Innenraum. Lassen Sie die Tür halboffen.

Abtauen des Geräts

Es ist ratsam, den Kühlschrank abzutauen, wenn eine Eisdicke von mehr als drei Millimetern festgestellt wird. Dieser Vorgang ist notwendig, um eine gute Leistung des Kühlschranks zu gewährleisten und einen höheren Stromverbrauch zu vermeiden. Um ein vollständiges Abtauen des Kühlschranks zu erreichen, drehen Sie den Thermostatknopf in die Stopp-Position. Halten Sie die Schublade offen, um die Abtauzeit zu beschleunigen.

ACHTUNG: Zum Abtauen dürfen keine anderen mechanischen Mittel oder anderweitige Werkzeuge/Mittel verwendet werden, als jene die vom Hersteller empfohlen werden.

ACHTUNG: Entfernen Sie die Eisschicht nicht mit spitzen oder scharfen Metallwerkzeugen, da diese die Kühlplatte beschädigen und zu irreparablen Folgen für das Gerät führen können.

Wenn das Abtauen abgeschlossen ist, starten Sie den Kühlschrank.

Herausnehmen der Schublade und der Frontblende

Zum Ausbau der Schublade und/oder der Frontblende siehe Anhang 5.

Entsorgung

Der Kühlschrank wurde aus hochwertigen Materialien und Komponenten entwickelt und hergestellt, die recycelt und wiederverwendet werden können.

Am Ende der Lebensdauer des Kühlschranks ist das Produkt gemäß den nationalen Vorschriften zu entsorgen.

Entsorgen Sie den Kühlschrank nicht mit dem normalen Hausmüll.

Die ordnungsgemäße Entsorgung des Produkts trägt dazu bei, mögliche negative Auswirkungen auf die Umwelt und die menschliche Gesundheit zu vermeiden.

Alarmer

Die Alarmer sind im Thermostat sichtbar und werden je nach Art des Fehlers über die blauen oder roten LEDs angezeigt. Die möglichen Fehler, die als Alarmer gemeldet werden, sind die folgenden:

ALARMANZEIGE	FEHLER	MÖGLICHE URSACHEN	FOLGEN	LÖSUNGEN
BLAUE LEDES BLINKEN GLEICHZEITIG	Sonde	Sonde defekt und/oder Sonde nicht angeschlossen	Der Kühlschrank funktioniert nicht.	Es ist ratsam, die Lebensmittel zu entfernen, den Kühlschrank auszuschalten und sofort Unterstützung anzufordern
1 BLINKEN ROTE LED	Batterie-stand	Die Spannung liegt außerhalb des Abschaltbereichs	Der Kühlschrank startet erst, wenn der Spannungspegel in den Abschaltbereich fällt	Überprüfen Sie die Stromversorgungsleitung. Wenn das Problem weiterhin besteht, wenden Sie sich an den Kundendienst.

12 BLINKEN ROTE LED	Kompressor oder Lüfter startet nicht	Zu viele Versuche, den Kompressor in kurzer Zeit zu starten	Der Kühlschrank startet nicht	Überprüfen Sie die Stromversorgungsleitung. Wenn das Problem weiterhin besteht, wenden Sie sich an den Kundendienst.
3 BLINKEN ROTE LED	Fehler beim Starten des Kompressors	Rotor des Kompressors blockiert oder Druck im Kreislauf > 5 bar	Der Kühlschrank startet nicht	Druck im Kreislauf prüfen. Wenn das Problem weiterhin besteht, wenden Sie sich an den Kundendienst.
4 BLINKEN ROTE LED	Fehler beim Starten des Kompressors	Der Kompressor kann die minimale Geschwindigkeit von 1850 U/min nicht halten	Der Kompressor startet nicht	Druck im Kreislauf prüfen. Wenn das Problem weiterhin besteht, wenden Sie sich an den Kundendienst.
5 BLINKEN ROTE LED	Überhitzung des Steueraggregats	Hohe Temperatur am Steueraggregat	Der Kompressor startet nicht	Kundendienst kontaktieren
6 BLINKEN ROTE LED	Problem mit dem Thermostat	Kurzschluss oder unterbrochene Verbindung zur Leiterplatte	Der Kompressor startet nicht	Überprüfen Sie den Anschluss der Steueraggregatsplatine. Wenn das Problem weiterhin besteht, wenden Sie sich an den Kundendienst.

11. LEITFADEN ZUR BEHEBUNG ALLGEMEINER PROBLEME

Was muss gemacht werden, wenn der Kühlschrank nicht funktioniert

Problem	Ursache	Lösung
Der Kühlschrank schaltet sich nicht ein	Fehlende Stromversorgung	<ul style="list-style-type: none"> • Sicherstellen, dass das Versorgungskabel nicht beschädigt und korrekt angeschlossen ist. • DC-Modus: • Sicherstellen, dass die Batterie geladen ist. • Sicherstellen, dass die Spannung am Klemmbrett des elektronischen Geräts des Geräts mit der Spannung der Batterie übereinstimmt.
	Ein Reset ausführen	Das Stromkabel trennen, eine Minute abwarten und das Stromkabel wieder anschließen. Versuchen das Gerät wieder einzuschalten.
Der Kühlschrank kühlt nicht	Unzureichende Leistung	Kontrollieren Sie, dass: <ul style="list-style-type: none"> (a) die Tür dicht abschließt, (b) der Kühlschrank nicht in der Nähe von Wärmequellen steht und ausreichend belüftet ist, (c) der Verfüssiger nicht mit Staub verstopft ist.
Der Kühlschrank stoppt nicht	Innentemperatur zu hoch	Prüfen, ob die Tür perfekt geschlossen ist
Kühlschrank macht Geräusche		Prüfen, ob der Kühlschrank auf einer ebenen Fläche steht und nicht in direktem Kontakt mit Gegenständen steht, die Vibrationen verursachen können.

Sollte das Problem am Ende dieser Kontrollen nicht behoben worden sein, wenden Sie sich bitte an den Kundendienst.

ESP

VITRIFRIGO

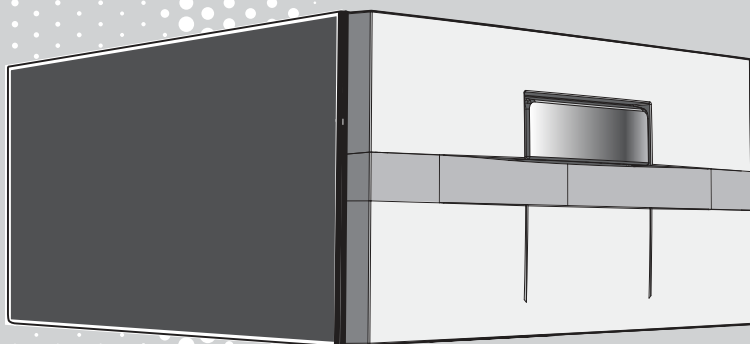
COOL AND BEYOND

MANUAL DE INSTRUCCIONES

FRIGORÍFICOS Y
CONGELADORES

COMPACTOS DE CAJÓN

D20A - D30A



GRACIAS POR HABER COMPRADO UN PRODUCTO VITRIFRIGO

Índice

1. INTRODUCCIÓN	52
2. INFORMACIÓN PARA LA SEGURIDAD	52
3. FINALIDAD DEL MANUAL	53
4. IDENTIFICACIÓN DEL PRODUCTO	54
Identificazione del costruttore	54
5. DESCRIZIONE DELL'APPARECCHIO	55
FIG 5.1 Despiece componentes	55
6. INSTALACIÓN	55
Empotrado del aparato, con condensador ventilado	56
Empotrado del aparato, con motor remoto ventilado	56
Empotrado del aparato para camper, caravana y casas rodantes	57
Fijación del aparato	57
7. CONEXIÓN ELÉCTRICA	57
8. PUESTA EN MARCHA	58
9. FUNCIONALIDAD Y REGULACIÓN DE LA TEMPERATURA	58
10. MANTENIMIENTO NO ORDINARIO Y ASISTENCIA	59
Limpieza del frigorífico	59
Descongelación del aparato	60
Desmontaje del cajón y del panel frontal	60
Eliminación	60
Alarmas	60
11. GUÍA PARA LA SOLUCIÓN DE PROBLEMAS COMUNES	61
ANEXOS	62

1. INTRODUCCIÓN

Estimado cliente, gracias por elegir uno de nuestros productos.

VITRIFRIGO espera que usted esté completamente satisfecho con su compra.

Este manual se considera parte integrante del frigorífico y debe seguir el recorrido de venta hasta el usuario. El mismo se puede consultar en el sitio web de Vitrifrigo www.vitrifrigo.com.

Cada frigorífico, antes de su envío, se somete a controles y pruebas para asegurar su correcto funcionamiento.

Para más información y aclaraciones, ponerse en contacto con nuestros centros de servicio o directamente con nuestras oficinas.

Vitri Alceste

Modelos

D20A	D20AX
D30A	D30AX

2. INFORMACIÓN PARA LA SEGURIDAD

Para un uso correcto y seguro del producto, es necesario seguir las instrucciones contenidas en este manual.

El fabricante no es responsable de ningún daño resultante de la no observación de las advertencias contenidas en este manual.

Las advertencias e instrucciones de seguridad importantes de este manual no incluyen todas las condiciones y situaciones posibles que puedan ocurrir.

Es responsabilidad del usuario utilizar el frigorífico con sentido común, prestando la máxima atención y cuidado durante la instalación, el mantenimiento y el funcionamiento.

El producto está destinado para su uso en aplicaciones domésticas o similares, tales como:

- En furgonetas camper, caravanas y embarcaciones de recreo.

El producto no está destinado a ser utilizado por personas cuyas capacidades físicas, sensoriales y mentales se reducen (incluidos los niños menores de 8 años), o la falta de experiencia y conocimiento, a menos que hayan podido beneficiarse, a través de la intermediación de una persona responsable de su seguridad, vigilancia o instrucciones sobre el uso del aparato.

Los niños, en particular, deben ser supervisados para evitar que jueguen con el producto. Lea atentamente las etiquetas del producto, no las cubra por ningún motivo y reemplácelas inmediatamente si están dañadas.

El refrigerante usado en el frigorífico es R600a o R134a.

Para verificar qué refrigerante se usa, verifique la etiqueta de datos del producto.

Si el producto contiene gases inflamables (refrigerante R600a), la siguiente etiqueta estará presente en el compresor:



En este caso, se deben tomar algunas precauciones especiales:

- coloque el producto en un ambiente de tamaño adecuado.
- no use el producto si muestra signos de daño.
- para evitar dañar el circuito de refrigerante, no use medios mecánicos para acelerar el proceso de descongelación.
- asegúrese de que las aberturas de ventilación del producto estén siempre abiertas y libres de obstrucciones.
- en caso de fuga de refrigerante, evite el uso de llamas abiertas, elimine cualquier objeto inflamable del producto y ventile la habitación de inmediato.
- no almacene sustancias potencialmente explosivas (por ejemplo, latas de aerosol que contengan gases inflamables) dentro del frigorífico.

No use aparatos eléctricos dentro del compartimento refrigerado.

En caso de un mal funcionamiento, apague el frigorífico.

Las operaciones de mantenimiento no rutinarias solo deben ser realizadas por personal profesionalmente calificado.

Algunos puntos de la unidad del condensador dentro del frigorífico pueden estar calientes o con bordes potencialmente filosos.

Antes de realizar cualquier operación de mantenimiento o limpieza, desconecte la fuente de alimentación y espere el tiempo necesario para enfriar la unidad.

Durante las operaciones de mantenimiento o limpieza, utilice un equipo de protección personal adecuado de acuerdo con las normativas vigentes.

La etiqueta "Peligro de electrocución" en la carcasa y / o tapas advierte que su extracción lo expone al peligro de entrar en contacto con partes activas.



- No exponga el frigorífico a chorros de agua, no use sustancias nocivas para limpiarlo.
- Evite que el frigorífico quede expuesto a fuentes de calor.
- En caso de incendio, usar un extintor de polvo.
- El material de embalaje debe desecharse según lo exigen las normativas vigentes.

3. FINALIDAD DEL MANUAL

El objetivo de este manual es ayudar al operador a realizar una correcta instalación, puesta en marcha, mantenimiento y limpieza del frigorífico y al usuario a utilizarlo de

la forma más correcta, destacando los riesgos residuales y los residuales de un uso incorrecto. Este folleto debe considerarse una parte integral del producto al que se refiere y, por lo tanto, debe conservarse con cuidado.

Como este manual se refiere a diferentes modelos, las imágenes que contiene deben considerarse puramente indicativas.

Algunos de ellos pueden mostrar detalles o detalles que son ligeramente diferentes a los del producto en su posesión, sin que se cambie la información esencial.

El fabricante se reserva el derecho a actualizar este folleto sin previo aviso si lo considera necesario.

4. IDENTIFICACIÓN DEL PRODUCTO

Cada frigorífico está equipado con una etiqueta de datos que muestra:

- modelo	- código de identificación VF
- matrícula VF	
cifras 1,2: código de identificación Vitfrigo	cifras 5,6: semana de fabricación
cifras 3,4: año de fabricación	cifras 7,8,9,10,11,12: núm.o progresivo
- clase climática	
N: funcionamiento desde temp. ambiente 16°C hasta a 32 °C	4: funcionamiento desde hasta temp. ambiente 30 °C y 55% rH
T: funcionamiento desde temp. ambiente 16 °C hasta 43 °C	5: funcionamiento desde hasta temp. ambiente 40 °C y 40% rH
- tensión de alimentación y frecuencia de red	- tipo y cantidad de refrigerante
- absorción eléctrica total del frigorífico	- tipo de gas de expansión para la espuma aislante.

Identificación del fabricante

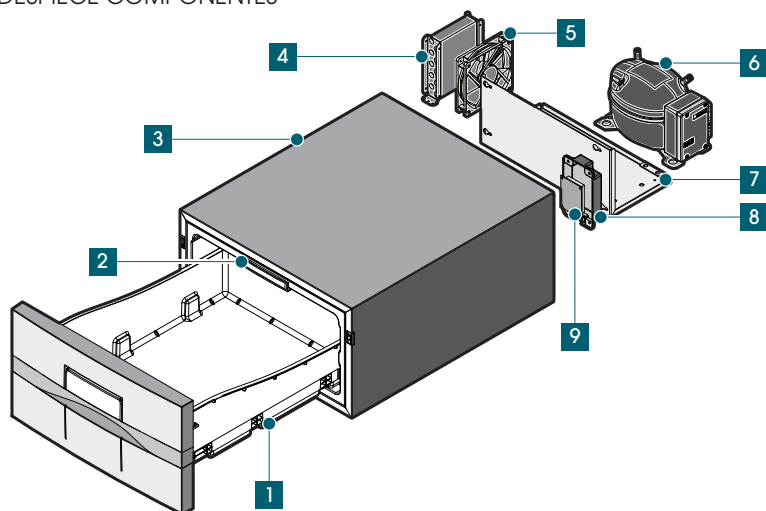
El frigorífico está diseñado y fabricado exclusivamente por:

Vitrifrigo s.r.l.

Via Mazzini 75 - fraz. Montecchio
61022 VALLEFOGLIA(PU) - Italia
tel. +39 0721 154500 - fax. +39 0721 497739
e-mail info@vitrifrigo.com
www.vitrifrigo.com

5. DESCRIPCIÓN DEL APARATO

FIG 5.1 DESPIECE COMPONENTES



1	Cajón	6	Compresor
2	Pantalla de control	7	Base motor
3	Móvil	8	Tapa tarjeta electrónica
4	Condensador	9	Tarjeta electrónica
5	Ventilador		

La etiqueta con el número de serie y los datos técnicos se ubica en el interior del refrigerador. Las primeras cuatro cifras de la matrícula identifican el año y la semana de fabricación.

6. INSTALACIÓN

ATENCIÓN Para evitar un peligro debido a la inestabilidad del aparato, este debe fijarse de acuerdo con las instrucciones.

Asegurarse de que el refrigerador no esté dañado al abrir el embalaje después de la recepción. Cualquier daño de transporte debe ser comunicado inmediatamente al vendedor y, en cualquier caso, a más tardar en 24 horas después de la entrega. Manipular el producto con máximo cuidado. Colocar el refrigerador siempre sobre una superficie horizontal adecuada que pueda soportar su peso.

Una vez realizada la instalación, comprobar que el refrigerador no se apoye en el cable de alimentación. Si el cable de alimentación se daña debe ser sustituido por el servicio de asistencia técnica o de cualquier modo por una persona con calificación similar, a fin de prevenir cualquier riesgo. Colocar el refrigerador lejos de fuentes de calor, asegurando una aireación adecuada como en los siguientes ejemplos de instalación.

ATENCIÓN Al colocar el aparato, asegúrese de que el cable de alimentación no quede atrapado ni dañado.

Si el cable de alimentación está dañado, debe ser sustituido por el fabricante, su servicio técnico o por personal cualificado similar para evitar cualquier peligro.

ATENCIÓN No coloque múltiples bases de enchufe portátiles ni fuentes de alimentación portátiles en la parte posterior del aparato.

Después de haber colocado el frigorífico, esperar al menos una hora antes de ponerlo en funcionamiento.

Empotrado del aparato, con condensador ventilado

Las dimensiones de la apertura frontal a prever para el empotrado del aparato, deben respetar las dimensiones del frigorífico (véase anexo 1). El empotrado debe respetar las distancias mínimas entre el aparato y la estructura circundante y tener adecuadas aperturas de ventilación que se comuniquen directamente en el ambiente libre del local, para obtener la circulación correcta del aire a través de la ventilación forzada, como se indica en el anexo 2. El empotrado debe garantizar que no se pueda acceder directamente a todas las partes en tensión del aparato, así como a las aberturas de ventilación, mediante la instalación de las rejillas adecuadas. Las rejillas deben tener aberturas de dimensiones máx 5mm.

Las aberturas de ventilación de prever son:

- con dimensión no inferior a 120mm de altura para la dimensión del frigorífico en ancho si es colocada detrás que deberá estar siempre asociada a otra abertura de 120x120mm mínimo colocada del lado del condensador (anexo 2).
- de dimensiones 120x120mm si son colocadas en ambos lados, como en el anexo 2.

La distancia mínima entre las distintas partes del aparato y la estructura empotrada no deberá ser inferior a 75 mm. (anexo 2)

Para situaciones de montaje empotrado en compartimentos en los que la distancia mínima de 75 mm sólo se mantiene en la parte posterior del aparato, realizar las aberturas de ventilación en el mismo lado, respetando las indicaciones de posición, número y dimensiones que se indican en el anexo 2.

En todas las situaciones de las aberturas de ventilación descritas, solo se puede ignorar la distancia mínima de 75 mm del montaje empotrado a los lados del aparato.

Hueco para el aparato, con motor independiente ventilado..

Las dimensiones de la apertura frontal a prever para el empotrado del aparato, deben respetar las dimensiones del frigorífico (véase anexo 1). El empotrado debe respetar las distancias mínimas entre el motor independiente y la estructura circundante y tener adecuadas aperturas de ventilación que se comuniquen directamente en el ambiente libre del local, para obtener la circulación correcta del aire a través de la ventilación forzada, como se indica en el anexo 2. El empotrado debe garantizar que no se pueda acceder directamente a todas las partes en tensión del aparato, así como a las aberturas de ventilación, mediante la instalación de las rejillas adecuadas. Las rejillas deben tener aberturas de dimensiones máx

5mm. Las aberturas de ventilación deben tener dimensiones mínimas no inferiores 120x120mm y colocadas en ambos lados, como en el anexo 2.

Empotrado del aparato para camper, caravana y casas rodantes.

Para la instalación de frigoríficos o instalaciones frigoríficas a bordo de caravanas, camper, casas rodantes, etc., realizar un compartimento empotrado en el vehículo con salidas de ventilación directamente en el exterior, equipado con rejillas adecuadas para garantizar que todas las eventuales partes en tensión del aparato no sean directamente accesibles (termostato, centralita y ventilador). Las rejillas deben tener aberturas de dimensiones máx 5 mm y estar presentes al menos de un lado (véase anexo 2).



ATENCIÓN Mantener las aberturas de ventilación libres de obstrucciones en la estructura de empotrado. No colocar nada en las rejillas de ventilación ni cubrir las u obstruirlas con objetos u otros materiales.

Fijación del aparato.

Para la fijación del aparato en el espacio de empotrado utilizar los soportes suministrados o los agujeros presentes a los lados del frigorífico con el uso de tornillos. En los modelos con perfil de fijación, utilizar los orificios presentes en el mismo (véase anexo 3).

7. CONEXIÓN ELÉCTRICA

El refrigerador debe alimentarse únicamente con corriente continua / tensión continua (DC) de seguridad de muy baja tensión (SELV), conforme al indicado en la placa de datos del refrigerador. La alimentación se distingue por cable rojo para el voltaje positivo y cable negro para la masa de referencia.

Las secciones deben cumplir con los valores indicados en la tabla siguiente. Se recomienda utilizar un fusible de 15A en el cable rojo, lo más cerca posible de la fuente de alimentación.

ATENCIÓN El usuario debe poder desconectar fácilmente el cable del aparato de la red de alimentación. Si no es posible, considere instalar un interruptor en el cable negro del aparato. Los cables deben estar fijados y protegidos en una zona segura.

La instalación de las líneas de alimentación es aconsejable que sea realizada por personal cualificado que verifique la conformidad de la instalación con las normativas vigentes y expida los correspondientes certificados de conformidad.

Por favor, consulte el ANEXO 4.

CONFIGURACIONES ESTÁNDAR DE LA PROTECCIÓN DE LA BATERÍA			
12 V desconexión V	12 V conexión V	24 V desconexión V	24 V conexión V
10.4	11.7	22.8	24.2

DIMENSIONES DE LOS CABLES: CONEXIÓN ENTRE LA BATERÍA Y LA UNIDAD ELECTRÓNICA

Sección mm ²	Max. longitud m línea a 12V	Max. longitud m línea a 24V
2.5	2.5	5
4	4	8
6	6	12
10	10	20

8. PUESTA EN MARCHA

Una vez conectado el frigorífico a la red eléctrica, se pondrá en marcha automáticamente en modo termostático y no es necesario realizar ninguna otra operación para su correcto funcionamiento.

Para un arreglo racional y conservación de los alimentos, seguir la siguiente tabla:

Alimento	Tiempo de conservación	Modalidad de conservación
Carne y pescado limpio	2 o 3 días	Exclusivamente envueltos o cerrados en contenedores herméticos e introducidos después del enfriamiento si se han calentado anteriormente
Huevos	1 mes	
Mantequilla y margarina	1 semana	
Alimentos cocidos, tortas y sopas	3 o 4 días	
Embutidos crudos, pasta fresca, cremas, budines, chocolate, pastelería, grasas alimentarias	3 o 4 días	

9. FUNCIONALIDAD Y REGULACIÓN DE LA TEMPERATURA

El frigorífico funciona según un ciclo de compresión de vapores de refrigerante para transferir el calor entre el aire en el compartimiento interno y el externo. El líquido de enfriamiento, al restar el aire en el evaporador, se evapora y luego ingresa al compresor. Aquí el refrigerante experimenta un aumento de presión y temperatura. Posteriormente se pasa al condensador de aire, donde se condensa. Finalmente, a través del capilar, el refrigerante regresa al evaporador y el ciclo se repite. Este frigorífico (en todas las versiones) está equipado con un termostato electrónico para el mantenimiento automático de la temperatura.



A Led errori compressore

B ON/STANDBY

C Tasto modalità FREEZER

D Tasto mod. NIGHT MODE

E Led indicazione settaggio

F Tasto settaggio

On/Standby

Para encender el frigorífico pulsar la teclas correspondiente durante 1 segundo.
Ahora todas las funciones están activas.

Modalidad Frigorífico

En modalidad frigorífico es posible seleccionar 4 niveles de temperatura diferentes; para cambiar el ajuste pulsar la tecla correspondiente (F).

De izquierda a derecha los niveles de temperatura son los siguientes:

Set 1: 6-8°C - **Set 2:** 4-6°C - **Set 3:** 2-4°C - **Set 4:** 0-2°C

Modalidad Congelador

Para poner en marcha la modalidad congelador, tener pulsada la tecla correspondiente (C) durante un segundo. Durante esta modalidad no es posible cambiar el ajuste de temperatura. Para interrumpir la modalidad congelador, pulsar durante un segundo la tecla correspondiente (C) y el ajuste regresará al configurado antes.

Modo nocturno

Para activar la modalidad noche, pulsar durante un segundo la tecla correspondiente (D). los 4 led comenzarán a encenderse alternativamente de izquierda a derecha. Durante esta modalidad no es posible cambiar el ajuste de temperatura. La modalidad noche se detendrá automáticamente después de 10 horas de la activación y el ajuste regresará al configurado antes.

10. MANTENIMIENTO NO ORDINARIO Y ASISTENCIA

Limpieza del frigorífico

La limpieza y el mantenimiento por parte del usuario no deben ser realizados por niños sin supervisión.

ATENCIÓN No dañe el circuito refrigerante.

Antes de proceder a la limpieza asegurarse de que el frigorífico no esté conectado a la instalación eléctrica. De lo contrario, desconectar el enchufe de la toma de corriente.

EXTERIOR - Lavar el exterior del frigorífico con agua tibia, enjuagar con agua fría y secar con un paño suave. Evitar el uso de productos abrasivos o agresivos.

La limpieza y el mantenimiento del condensador deben ser realizados solo por personal de asistencia autorizado.

INTERIOR - Enjuagar y secar minuciosamente con un paño suave. Evitar estrictamente el uso de productos abrasivos, detergentes o jabones para impedir la formación de moho u olores desagradables, desconectar el enchufe, vaciarlo y limpiar el interior, dejando la puerta medio abierta.

Descongelación del aparato

Se recomienda descongelar el frigorífico siempre que el espesor de la escarcha sea superior a tres milímetros. Esta operación es necesaria para asegurar un buen rendimiento del frigorífico y evitar un mayor consumo de electricidad. Para obtener una descongelación completa del frigorífico, girar la perilla del termostato a la posición stop. Mantener el cajón abierto para acelerar los tiempos de descongelación.

ATENCIÓN: No usar dispositivos mecánicos ni otros medios para acelerar el proceso de descongelación que no sean los recomendados por el fabricante.

ATENCIÓN: No quitar la capa de escarcha usando herramientas metálicas con puntas o cortantes que puedan causar agujeros en la placa refrigerante con consecuencias irreparables para el aparato.

Una vez finalizada la descongelación, ponga en marcha el frigorífico.

Desmontaje del cajón y del panel frontal

Consulte el anexo 5 para retirar el cajón y/o el panel frontal.

Eliminación

El refrigerador ha sido diseñado y fabricado con materiales y componentes de alta calidad que pueden reciclarse y reutilizarse.

Al final de la vida útil del refrigerador, elimine el producto de acuerdo con la normativa nacional vigente.

No deseche el refrigerador junto con los residuos domésticos normales.

La correcta eliminación del producto ayuda a prevenir posibles consecuencias negativas para el medio ambiente y la salud humana.

Alarmas

Las alarmas son visibles en el termostato, con señalización visual mediante el LED azul o el LED rojo según el tipo de error en curso. Los posibles errores reportados como alarma son los siguientes:

VISUALIZACIÓN ALARMA	ERROR	POSIBLES CAUSAS	CONSECUENCIAS	SOLUCIONES
LEDES AZULES PARPADEAN AL MISMO TIEMPO	Sonda	Sonda dañada y/o sonda no conectada	El frigorífico no funciona.	Es aconsejable retirar los alimentos, apagar el frigorífico y pedir ayuda inmediatamente
1 PARPADEO LED ROJO	Nivel batería	La tensión está fuera del rango de desconexión	El frigorífico no se pone en marcha hasta que el nivel de tensión vuelve a bajar	Controlar la línea de alimentación. Si el problema persiste contactar a la asistencia.

2 PARPADEOS LED ROJO	Falta partida compresor o ventilador	Muchos intentos de partida del compresor en poco tiempo	El frigorífico no arranca	Controlar la línea de alimentación. Si el problema persiste contactar a la asistencia.
3 PARPADEOS LED ROJO	Error partida compresor	Rotor compresor bloqueado o presión en el circuito > 5 bar	El frigorífico no arranca	Controlar presión circuito. Si el problema persiste contactar a la asistencia.
4 PARPADEOS LED ROJO	Error velocidad mínima compresor	El compresor no puede mantener la velocidad mínima de 1850 rpm	El compresor no arranca	Controlar presión circuito. Si el problema persiste contactar a la asistencia.
5 PARPADEOS LED ROJO	Recalentamiento centralita	Temperatura elevada en la centralita	El compresor no arranca	Contactar a la asistencia.
6+ PARPADEOS LED ROJO	Problema termostato	Conexión a la tarjeta electrónica en corto o desconectada	El compresor no arranca	Verificar conexión tarjeta centralita. Si el problema persiste contactar a la asistencia

11. GUÍA PARA LA SOLUCIÓN DE PROBLEMAS COMUNES

Qué hacer si el frigorífico no funciona

Problema	Causa	Solución
El frigorífico no arranca	Falta de corriente eléctrica	<ul style="list-style-type: none"> • Controlar que el cable de alimentación esté íntegro y conectado correctamente. • Modalidad en corriente continua: - Controlar que la batería esté cargada. • Verificar que la tensión en la bornera del dispositivo electrónico del aparato sea igual a la de la batería.
	Realizar un reinicio	Desconectar el cable de alimentación, esperar un minuto y volver a conectarlo. Intentar encenderlo de nuevo.
El frigorífico no enfría	Rendimiento insuficiente	Controlar que: (a) la puerta cierre herméticamente, (b) el frigorífico no esté cerca de fuentes de calor y esté suficientemente ventilado, (c) el condensador no esté obstruido por el polvo
El frigorífico no se detiene	Temperatura interna demasiado alta	Controlar que la puerta esté perfectamente cerrada
Frigorífico ruidoso		Comprobar que el frigorífico esté colocado sobre una superficie plana y que no esté en contacto directo con objetos que puedan provocar vibraciones.

Si, después de estos controles, no se puede obtener un funcionamiento regular, comunicarse con nuestro servicio de asistencia.

ALLEGATI - ANNEXES

**Allegato
Annex**

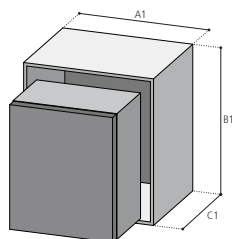
1

MODELLI E MISURE DI INCASSO

MODELS AND RECESS MEASUREMENTS
MODELLE UND EINBAUMASSNAHMEN

MODÈLES ET MESURES POUR L'ENCASTRÉMENT
MODELOS Y MEDIDAS EMPOTRADAS

MODEL DC/AC	A1 (mm)	B1 (mm)	C1 (mm)
D20A (detached)	440	250	402
D20A	440	250	562
D30A (detached)	440	250	542
D30A	440	250	702
D20AX (detached)	450	262	444
D20AX	450	262	562
D30AX (detached)	450	262	585
D30AX	450	262	702



**Allegato
Annex**

2

INSTALLAZIONI

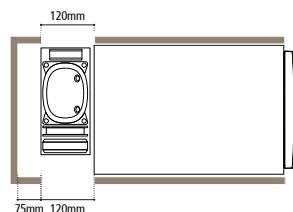
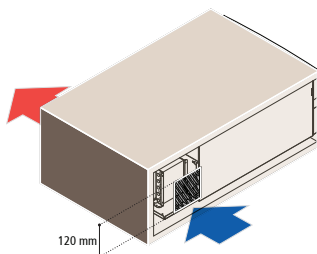
INSTALLATIONS
INSTALLATIONEN

INSTALLATIONS
INSTALACIONES

INCASSO

BUILT-IN - ENCASTRÉMENT
EINGESETZT - EMPOTRADO

GRIGLIA DI VENTILAZIONE LATERALE
SIDE VENTILATION GRID
GRILLE D'AÉRATION LATÉRALE
SEITLICHES LÜFTUNGSGITTER
REJILLA DE VENTILACIÓN LATERAL

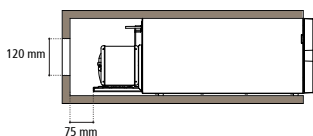
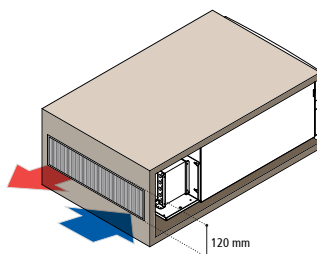


H GRID min = 120 mm

INCASSO

BUILT-IN - ENCASTRÉMENT
EINGESETZT - EMPOTRADO

GRIGLIA DI VENTILAZIONE POSTERIORE
REAR VENTILATION GRID
GRILLE D'AÉRATION ARRIÈRE
LÜFTUNGSGITTER HINTEN
REJILLA DE VENTILACIÓN TRASERA

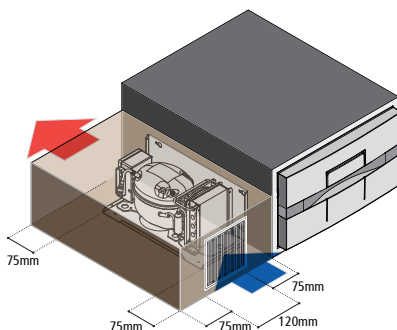


H GRID min = 120 mm

INCASSO

BUILT-IN - ENCASTRÉMENT
EINGESETZT - EMPOTRADO

UNITÀ REMOTA
DETACHED COOLING UNIT
GROUPE FROID DÉPORTÉ
EXTERNER KOMPRESSOR
UNIDAD REMOTA



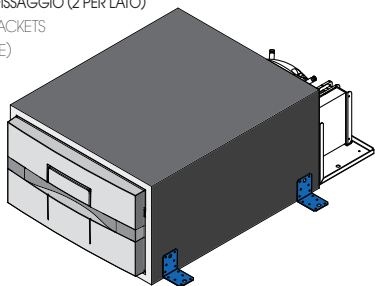
H GRID min = 120 mm

FISSAGGI DEL DISPOSITIVO

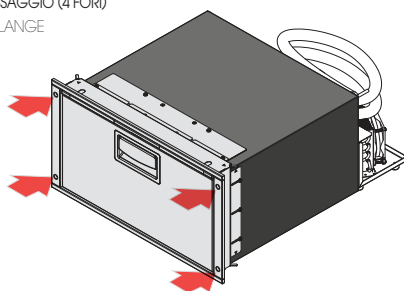
FIXING POINTS
GERÄTEBEFESTIGUNGEN

FIXATIONS D'APPAREIL
FUJACIONES DE DISPOSITIVOS

STAFFE DI FISSAGGIO (2 PER LATO)
FIXING BRACKETS
(2 PER SIDE)



PROFILO DI FISSAGGIO (4 FORI)
MOUNTING FLANGE
(4 HOLES)



POSIZIONE DEI FORI DI FISSAGGIO (PER VITI M4)

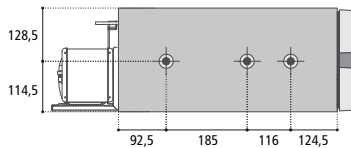
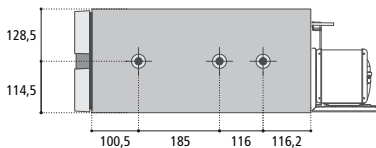
FIXING POINTS POSITION (FOR M4 SCREWS)

POSITION DER BEFESTIGUNGSBOHRUNGEN (FÜR M4-SCHRAUBEN)

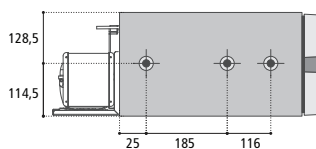
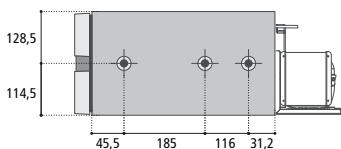
POSITION DES TROUS DE FIXATION (POUR VIS M4)

POSICIÓN DE LOS AGUJEROS DE FUJACIÓN (PARA TORNILLOS M4)

D30A



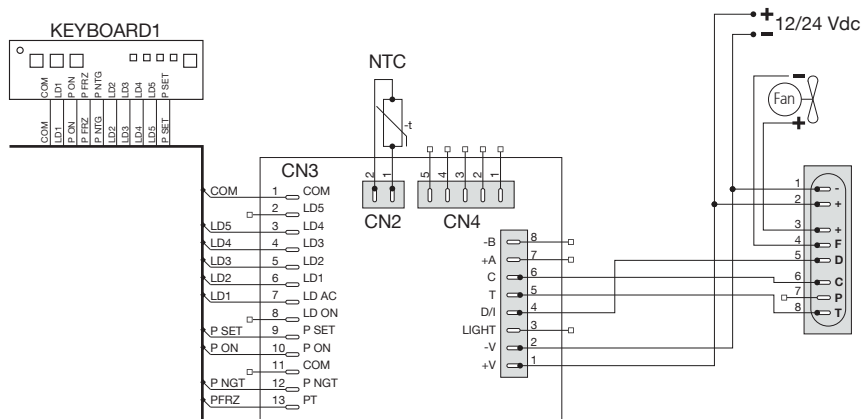
D20A



SCHEMA ELETTRICO

ELECTRICAL WIRING DIAGRAM
SCHALTPLAN

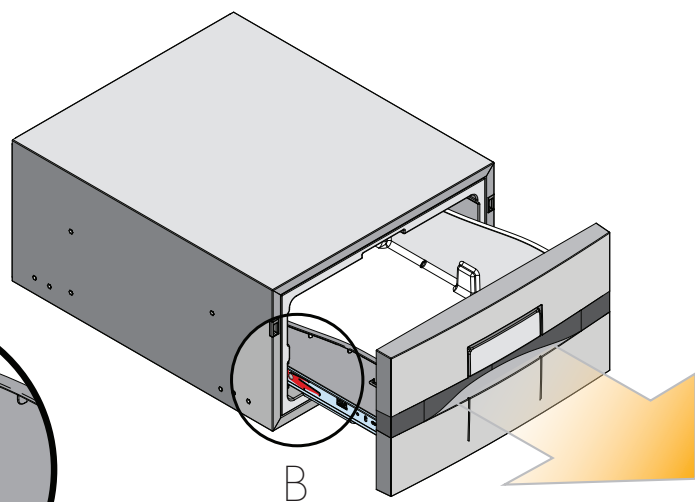
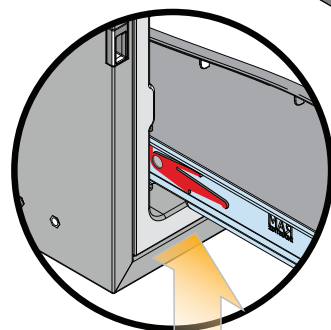
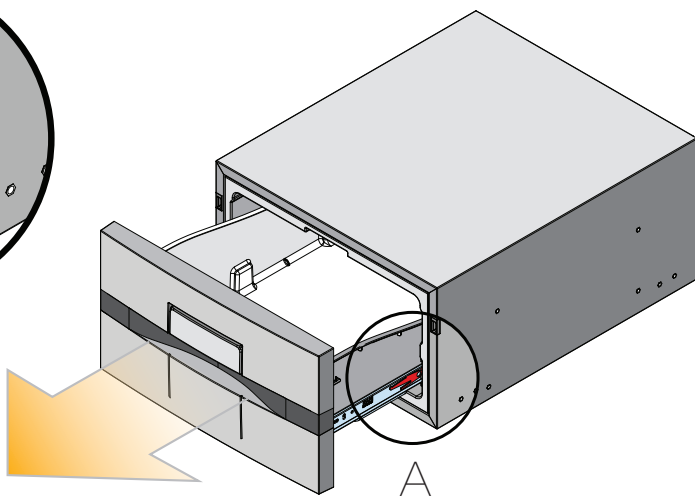
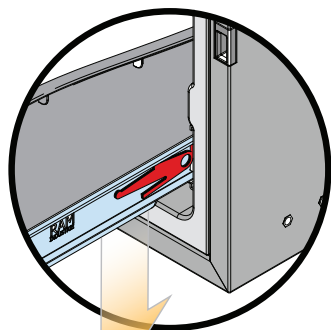
SCHEMA ÉLECTRIQUE
DIAGRAMA ELÉCTRICO



SMONTAGGIO DEL CASSETTO

DRAWER DISASSEMBLING
DEMONTAGE DER SCHUBLADEN

DEMONTAGE DU TIROIR
DESMONTAJE DEL CAJÓN



SMONTAGGIO DEL FRONTALE

FRONT PANEL DISASSEMBLING
DEMONTAGE DER FRONTPLATTE

DEMONTAGE FAÇADE
DESMONTAJE DELANTERO



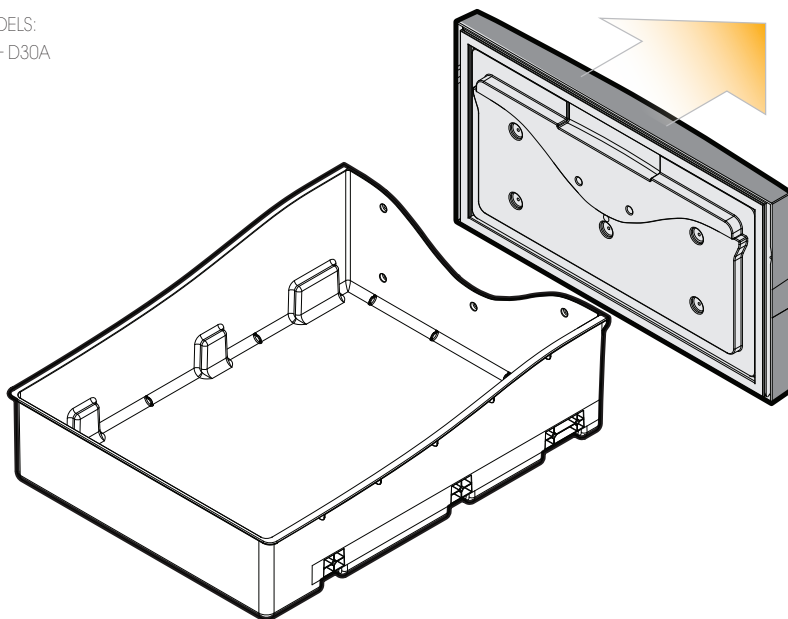
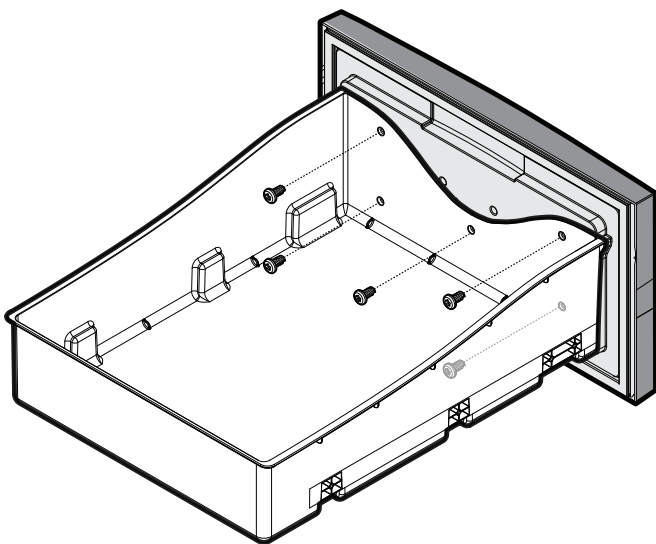
PHILLIPS

MODELS:
D20AX - D30AX



TORX

MODELS:
D20A - D30A



DICHIARAZIONE DI CONFORMITÀ UE

Vitrifrigo srl, con sede in:
via Mazzini 75, 61022 frazione Montecchio, VALLEFOGLIA, Italy
dichiara sotto la propria responsabilità che il prodotto:

- è conforme alla Direttiva Bassa Tensione (LVD) 2014/35 CE
- è conforme alla Direttiva Compatibilità Elettromagnetica (EMC) 2014/30 CE

UE DECLARATION OF CONFORMITY

Vitrifrigo srl, with Registered Office in
via Mazzini 75, 61022 locality Montecchio, VALLEFOGLIA, Italy
declares under its own responsibility that the product:

- is compliant with the Low Voltage Directive (LVD) 2014/35 EC
- is compliant with the Electromagnetic Compatibility Directive (EMC) 2014/30 EC

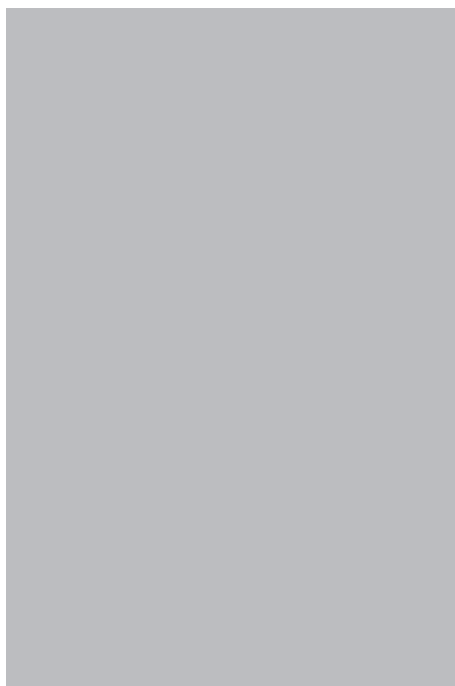


VALLEFOGLIA,
GIUGNO 2021

IL LEGALE
RAPPRESENTANTE

Vitri Alceste

D20A - D30A



VITRIFRIGO S.r.l.

Via Mazzini, 75
Fraz. Montecchio
61022 Vallefoglia (PU)

tel. +39 0721.154.500
fax +39 0721.497.739

www.vitrifrigo.com

REV 01 - 2026

Made in Italy

