

SPECIAL INSTALLATIONS

VITRIFRIGO
COOL AND BEYOND



D20A HP



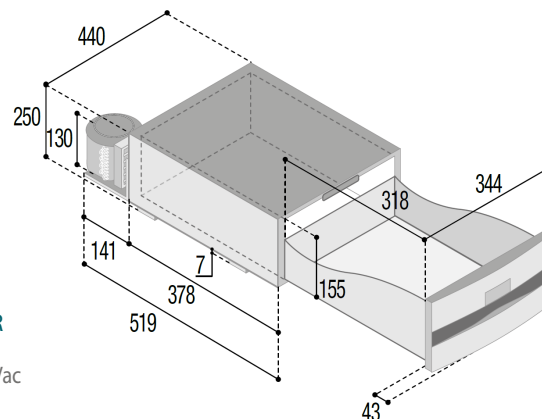
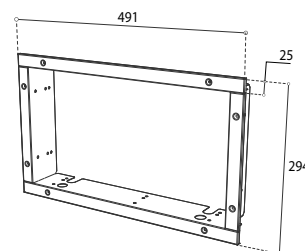
Total volume Capacità totale	20 lt.
Net weight Peso netto	12 kg.
Power supply Alimentazione	12/24 Vdc
Absorption Consumo	150 Wh/24h



Double door colouring DOPPIA COLORAZIONE DELLA PORTA

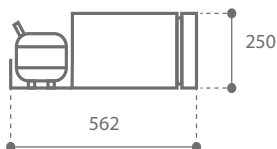
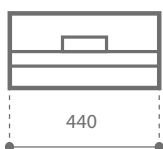


OPTIONAL Door Inside/Door Outside PORTA A FILO INTERNO / ESTERNO



**NIGHT
MODE**

Very low noise and
high energy savings
Silenziosità assoluta e
risparmio energetico



HP NextGen
Compressor



44% **IMPROVED HIGH EFFICIENCY**
Efficienza migliorata

Tailor made for mobile cooling
Specifico per la refrigerazione mobile

67% **LIGHTER**
Più leggero

Low noise and vibrations
Silenzioso e basse vibrazioni

40% **SMALLER**
Più piccolo

Remotable cooling unit
UNITÀ DI REFRIGERAZIONE REMOTABILE

UPTO
FINO A
1,5 mt.



Optional
**POWER
PACK**
115-230Vac

