

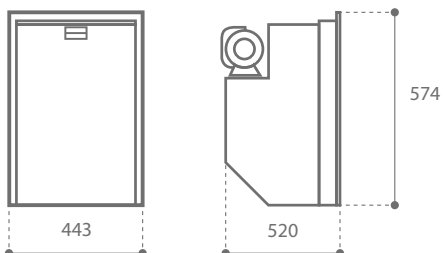
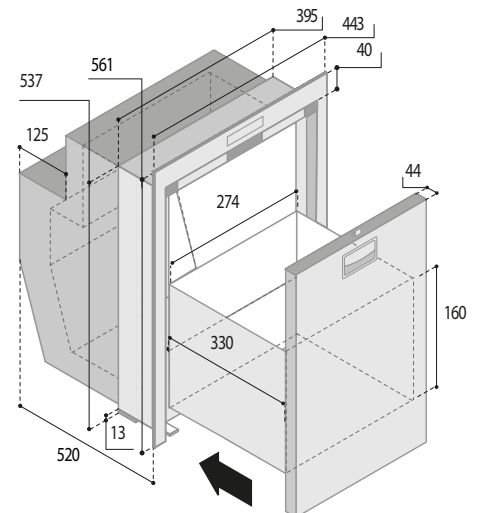
# OCX2 SERIES

**VITRIFRIGO**  
COOL AND BEYOND



## DW51i OCX2 DRINKS

|  |            |
|--|------------|
| <b>Total volume</b><br>Capacità totale | 51 lt.     |
| <b>Net weight</b><br>Peso netto        | 23 kg.     |
| <b>Power supply</b><br>Alimentazione   | 12/24 Vdc  |
| <b>Absorption</b><br>Consumo           | 300 Wh/24h |



|    | DOOR | INSIDE | OUTSIDE |
|----|------|--------|---------|
| t: |      | 25     | 25      |
| w: |      | 443    | 443     |
| h: |      | 561    | 561     |
| a: |      | 522    | 477     |
| b: |      | 398    | 398     |
| c: |      | 539    | 539     |

MOUNTING FLANGE  
PROFILO DI FISSAGGIO

BUILT-IN  
VANO INCASSO



 **Integrated Vent Position**  
SISTEMA DI VENTILAZIONE INTEGRATO



 **Interior LED light system**  
SISTEMA DI ILLUMINAZIONE A LED INTERNO



 **DOOR INSIDE**  
PORTA A FILO INTERNO



 **DOOR OUTSIDE**  
PORTA A FILO ESTERNO



 **Ventilated Evaporator**  
EVAPORATORE VENTILATO

