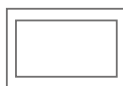
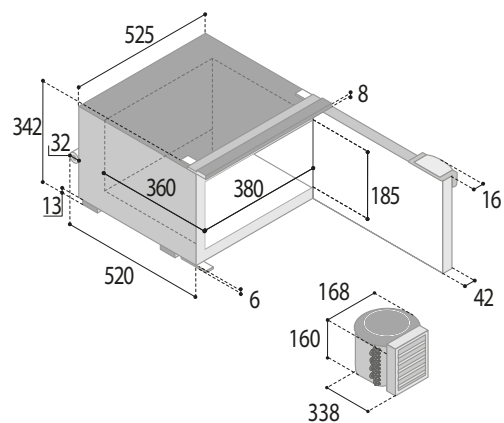
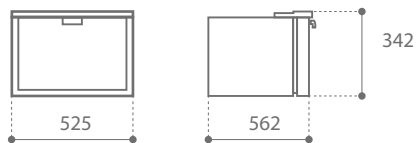


FREEZER SERIES



C30BT CHR

Total volume Capacità totale	30 lt.
Net weight Peso netto	22 kg.
Power supply Alimentazione	12/24 Vdc
Absorption Consumo	N.A.



	DOOR	INSIDE	OUTSIDE
MOUNTING FLANGE PROFILO DI FISSAGGIO	t:	25	25
	w:	588	588
	h:	354	354
BUIL T-IN VANO INCASSO	a:	564	522
	b:	543	543
	c:	345	345

 Remotable cooling unit
UNITÀ DI REFRIGERAZIONE REMOTABILE

Up to 1,5
FINO A mt.

 Optional
POWER
PACK
115-230Vac

