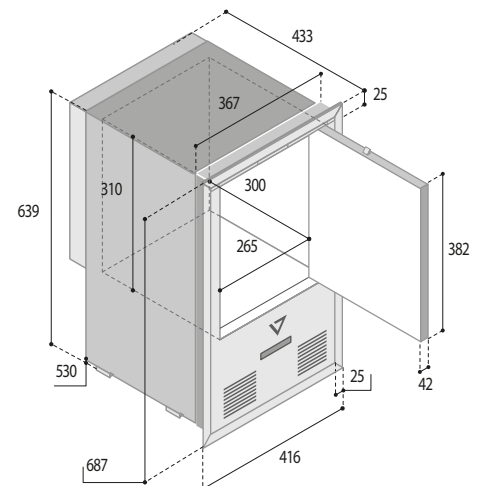
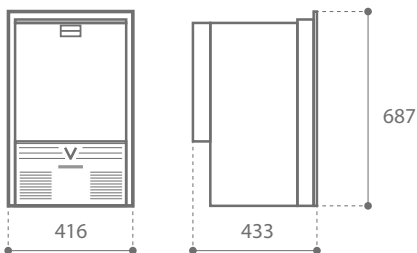


OCX2 SERIES

VITRIFRIGO
COOL AND BEYOND

IM CL INT OCX2 HYDRO

Total volume Capacità totale	24 lt.
Net weight Peso netto	23 kg.
Power supply and nominal consumption Alimentazione e consumo nominale	230 Vac 50/60 Hz 180 W
Ice production (up to) Produzione ghiaccio (in o a)	8 kg./24h



	DOOR	INSIDE	OUTSIDE
MOUNTING FLANGE (*) PROFILO DI FISSAGGIO	t:	25/40	25/40
	w:	416	416
	h:	687	687
BUILT-IN (*) VANO INCASSO	a:	435	400
	b:	370	370
	c:	641	641

(*) Door outside version dimension
Dimensioni versione door outside




 **DOOR INSIDE**
PORTA A FILO INTERNO

 **DOOR OUTSIDE**
PORTA A FILO ESTERNO



 **Integrated Vent Position**
SISTEMA DI VENTILAZIONE INTEGRATO

 **Waterproof led thermostat functions**
FUNZIONI TERMOSTATO WATERPROOF A LED

