

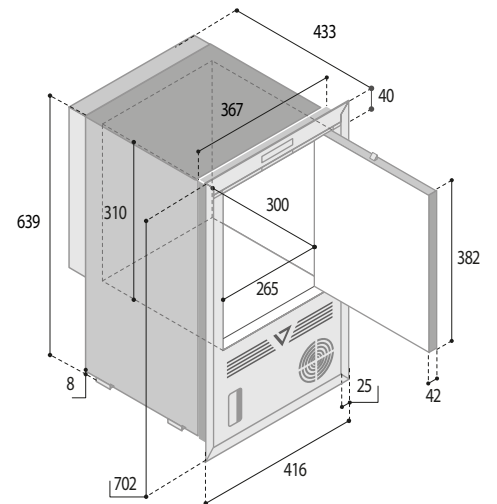
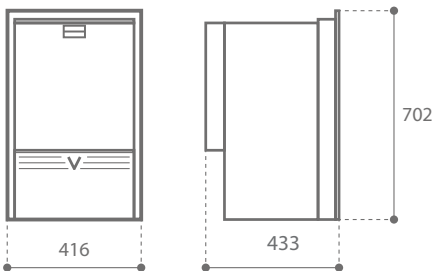
OCX2 SERIES

VITRIFRIGO
COOL AND BEYOND



IM CL OCX2 REFILL

Total volume Capacità totale	24 lt.
Net weight Peso netto	23 kg.
Power supply Alimentazione	230 Vac 50/60 Hz
Absorption Consumo	N.A.
Ice production (up to) Produzione ghiaccio (ino a)	8 kg./24h



	DOOR	INSIDE	OUTSIDE
t:	25/40	25/40	25/40
w:	416	416	416
h:	702	702	702
a:	435	400	
b:	370	370	
c:	641	641	

MOUNTING FLANGE (*)
PROFILO DI FISSAGGIO

BUILT-IN (*)
VANO INCASSO

(*) Door outside version dimension
Dimensioni versione door outside



 **DOOR INSIDE**
PORTA A FILO INTERNO



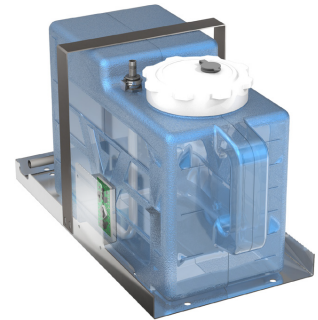
 **DOOR OUTSIDE**
PORTA A FILO ESTERNO




 **Integrated Vent Position**
SISTEMA DI VENTILAZIONE INTEGRATO



New water tank
NUOVA VASCHETTA PER L'ACQUA



 **Waterproof led thermostat functions**
FUNZIONI TERMOSTATO WATERPROOF A LED