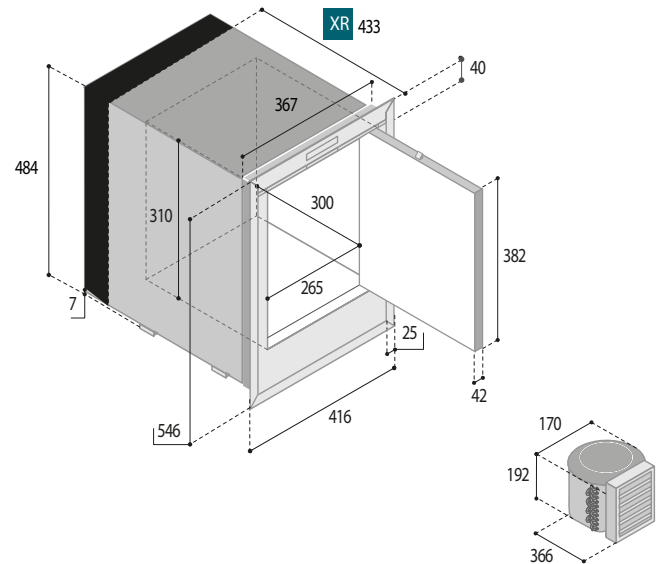
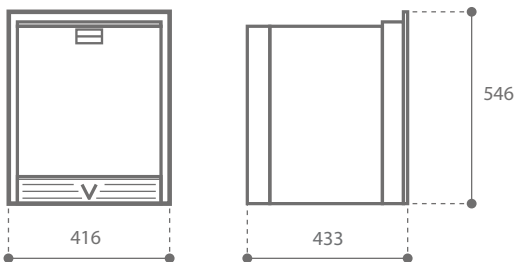


OCX2 SERIES



IM XR OCX2 HYDRO

| | |
|-------------------------------|------------------|
| Total volume | 24 lt. |
| Capacità totale | |
| Net weight | 27 kg. |
| Peso netto | |
| Power supply | 230 Vac 50/60 Hz |
| Alimentazione | |
| Absorption | N.A. |
| Consumo | |
| Ice production (up to) | 8 kg./24h |
| Produzione ghiaccio (ino a) | |



| | XR | XR |
|---|--------|---------|
| DOOR | INSIDE | OUTSIDE |
| t: | 25/40 | 25/40 |
| MOUNTING FLANGE (*) PROFILO DI FISSAGGIO | w: 416 | 416 |
| | h: 546 | 546 |
| BUIL T-IN (*) VANO INCASSO | a: 435 | 400 |
| | b: 370 | 370 |
| | c: 486 | 486 |



(*) Door outside version dimension
Dimensioni versione door outside



 **DOOR INSIDE**
PORTA A FILO INTERNO



 **DOOR OUTSIDE**
PORTA A FILO ESTERNO

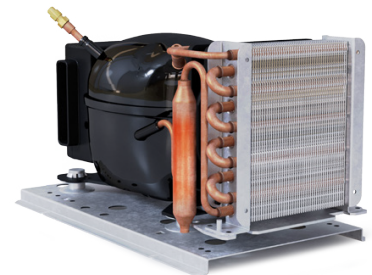



 **Integrated Vent Position**
SISTEMA DI VENTILAZIONE INTEGRATO



 **Remotable cooling unit**
UNITÀ DI REFRIGERAZIONE REMOTABILE

| | |
|--------|-----|
| Up to | 1,5 |
| FINO A | mt. |



 **Waterproof led thermostat functions**
FUNZIONI TERMOSTATO WATERPROOF A LED