

# DW OCX2 SERIES



## C180 OCX2

**Power supply and Absorption**  
Alimentazione e Consumo (Wh/24h)

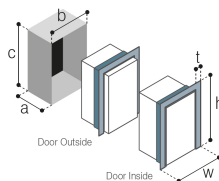
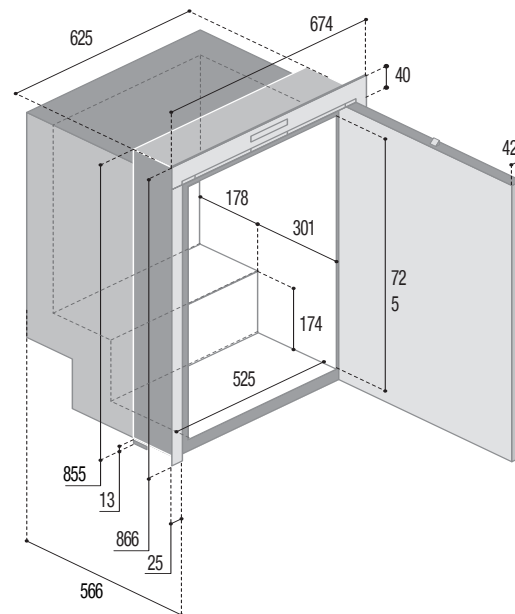
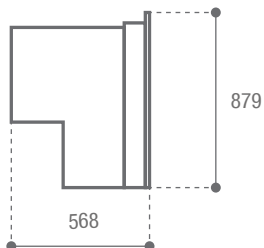
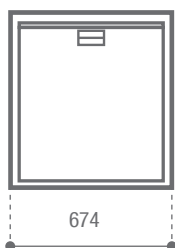
**Net weight**  
Peso netto

C180 OCX2    12/24 Vdc    450    41 kg.



Fridge  
Frigorifero

157 lt.



MOUNTING FLANGE  
PROFILO DI FISSAGGIO

BUILT-IN  
VANO INCASSO

DOOR	INSIDE	OUTSIDE
t:	25/40	25/40
w:	674	674
h:	866	866
a:	568	525
b:	628	628
c:	857	857

OPTIONAL



 **Integrated Vent Position**  
SISTEMA DI VENTILAZIONE INTEGRATO



 **Interior LED light system**  
SISTEMA DI ILLUMINAZIONE A LED INTERNO



 **DOOR INSIDE**  
PORTA A FILO INTERNO



 **DOOR OUTSIDE**  
PORTA A FILO ESTERNO



 **Thermostat with touch screen**  
TERMOSTATO CON TOUCH SCREEN

