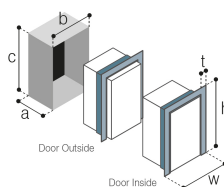
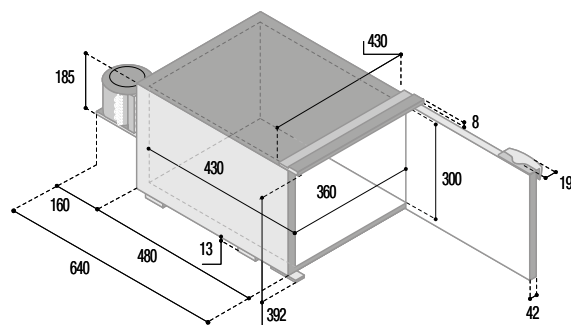
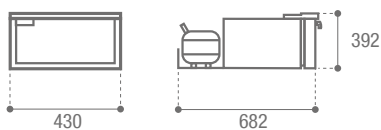


SPECIAL INSTALLATIONS



C47CHR

Total volume Capacità totale	47 lt.
Net weight Peso netto	19 kg.
Power supply Alimentazione	12/24 Vdc
Absorption Consumo	285 Wh/24h



MOUNTING FLANGE
PROFILO DI FISSAGGIO

BUILT-IN
VANO INCASSO

DOOR	INSIDE	OUTSIDE
t:	25	25
w:	493	493
h:	404	404
a:	683	640
b:	448	448
c:	395	395

