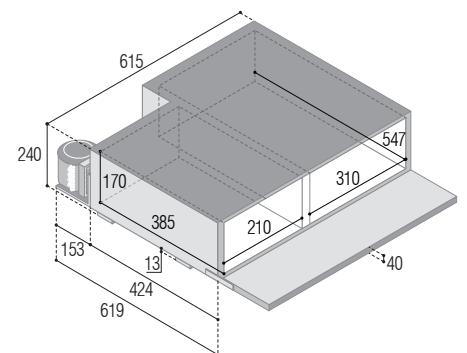
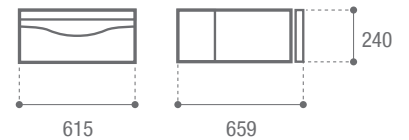


# SPECIAL INSTALLATIONS



## S44

<b>Total volume</b> Capacità totale	44 lt.
<b>Net weight</b> Peso netto	16 kg.
<b>Power supply and nominal consumption</b> Alimentazione e consumo nominale	12/24 Vdc 36 W
<b>Operating Temperature</b> Temperatura d'esercizio	(Text. = 25°C)
<b>Fridge</b> Frigorifero	+2°C
<b>Freezer</b> Congelatore	-12°C
<b>Suitable for</b> Specifico per	Scania



OPTIONAL

