



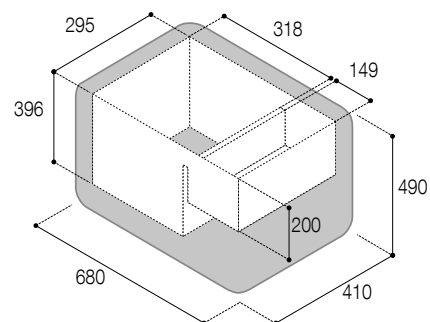
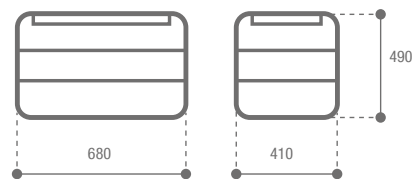
## VF45P



<b>Total volume</b> Capacità totale	45 lt.
<b>Net weight</b> Peso netto	20,5 kg.
<b>Power supply</b> Alimentazione	12/24 Vdc 100-240Vac 50/60Hz
<b>Absorption</b> Consumo	N.A.



Internal view - vista dell'interno



shoulder bag - tracolla  
external power supply - alimentatore esterno 100-240Vac 50/60Hz



Power supply cable - Cavi per il collegamento alla rete elettrica

