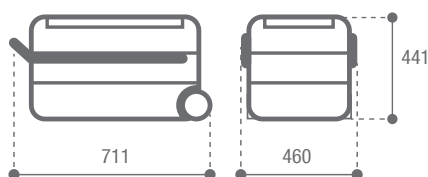
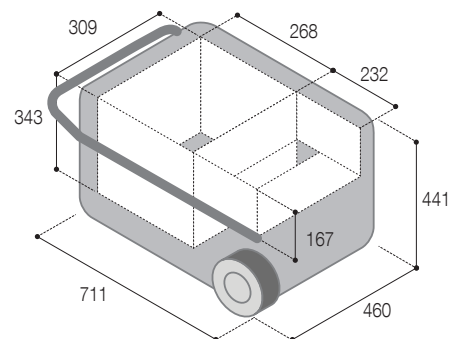
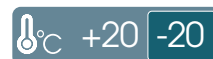




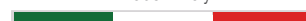
**VFT40**



<b>Total volume</b> Capacità totale	40 lt.
<b>Net weight</b> Peso netto	16,7 kg.
<b>Power supply and nominal consumption</b> Alimentazione e consumo nominale	12/24 Vdc 100-240Vac 50/60Hz 60 W



SMART APP CONTROL



# OPTIONAL

**COVER**  
COPERTURA



**100/200W Solar Panel**  
19,5 Vdc - 5,5A



**SLIDES**

GUIDE SCORREVOLI



**15.600 mAh DETACHABLE LITHIUM ION BATTERY**

