

CHROMELOCK SERIES

VITRIFRIGO
COOL AND BEYOND



C85iD CHR HP

Total volume Capacità totale	85 lt.
Freezer compartment Vano freezer	12,8 lt.
Net weight Peso netto	20,3 kg.
Power supply Alimentazione	12/24 Vdc
Absorption Consumo	338 Wh/24h



NextGen compressor
COMPRESSORE DI ULTIMA GENERAZIONE

R600a

67%
LIGHTER

44%
IMPROVED
EFFICIENCY

40%
SMALLER



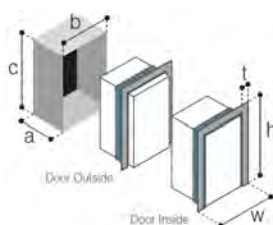
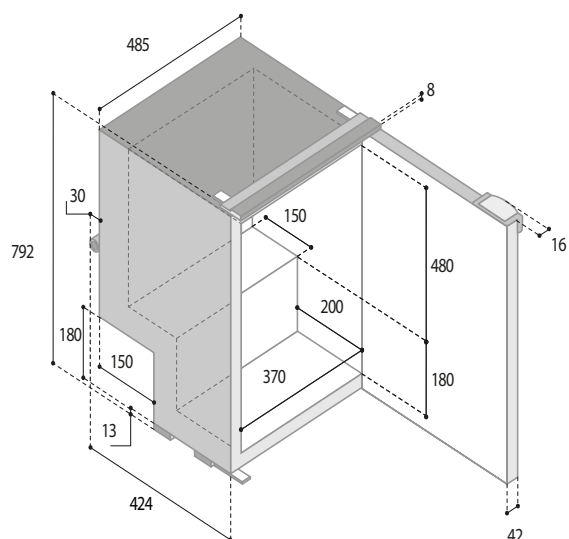
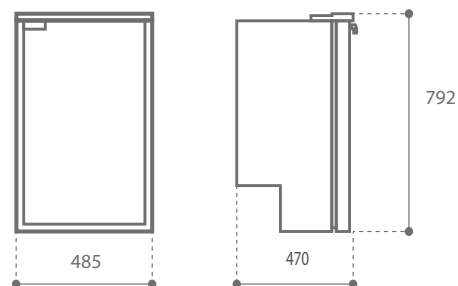
LED



Optional
**POWER
PACK**
115-230Vac



Fridge
Freezer



MOUNTING FLANGE
PROFILO DI FISSAGGIO

BUILT-IN
VANO INCASSO

DOOR	INSIDE	OUTSIDE
t:	25	25
w:	548	548
h:	804	804
a:	468	426
b:	503	503
c:	796	796





Door Inside
PORTA A FILO INTERNO



Door Outside
PORTA A FILO ESTERNO



INCREASED DOOR THICKNESS
ANTA A SPESSORE MAGGIORATO



ANTI-FINGERPRINT AND SCRATCH RESISTANT FINISH WITH SOFT TOUCH EFFECT
FINITURA ANTI IMPRONTA ED ANTIGRAFFIO CON EFFETTO SOFT TOUCH



REPLACEABLE SEAL
GUARNIZIONE SOSTITUIBILE



METAL FINISH HANDLE
MANIGLIA CON FINITURA METALLIZZATA



VENT POSITION SYSTEM
SISTEMA VENT POSITION



Double door colouring
DOPPIA COLORAZIONE DELLA PORTA



BLACK



LIGHT GREY



Replaceable finishing panel
PANNELLO DI FINITURA SOSTITUIBILE

