

# OVERLAND

VITRIFRIGO  
COOL AND BEYOND



MADE IN ITALY



Vitrifigo reserves the right to make any changes deemed appropriate for technical or commercial reasons at any time and without prior notice.

Vitrifigo si riserva il diritto di inserire in qualsiasi momento, e senza obbligo di preavviso, tutte le modifiche considerate opportune per ragioni tecniche o commerciali.

## CHROMELOCK SERIES

Fridges and freezers with  
internal/External Cooling Unit

*Frigoriferi e freezer  
con unità interna/esterna*

04



## SLIM SERIES

Fridges and freezers with  
internal/External Cooling Unit

*Frigoriferi e freezer  
con unità interna/esterna*

16



## DRW SERIES

All in one stainless steel  
drawer fridges and freezers

*All in one frigoriferi e freezer  
a cassetto in acciaio inox*

20



## DW SERIES

Stainless steel drawer fridges  
and freezers

*Frigoriferi e freezer a cassetto  
in acciaio inox*

24



## OCX2 SERIES

Stainless steel fridges and freezers  
with internal/External Cooling Unit

*Frigoriferi e freezer in acciaio inox  
con unità interna/esterna*

32



## HOME COMFORT SERIES

Fridges  
and freezers

*Frigoriferi  
e freezers*

40



## SPECIAL INSTALLATION SERIES

Compact drawer  
fridges and freezers

*Frigoriferi e freezers  
compatti a cassetto*

42



## TOP LOADING SERIES

Top-loading  
fridges and freezers

*Frigoriferi e freezers  
a pozzetto*

46



## 3-WAYS SERIES

3-Ways fridges  
and freezers

*Frigoriferi e freezers  
trivalenti*

50



## PORTABLE SERIES

Portable fridges  
and freezers

*Frigoriferi e freezers  
portatili*

52



# CHROMELOCK SERIES



## Double door finishing

DOPPIA COLORAZIONE DELLA PORTA



### BLACK

Black matte soft touch panel.  
Pannello nero opaco effetto soft touch



### LIGHT GREY

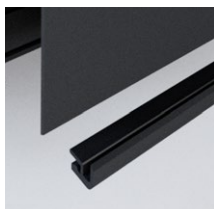
Light grey glossy panel.  
Pannello grigio perla effetto lucido

## Replaceable Finish Panel

PANNELLO DI FINITURA SOSTITUIBILE

Finishing panels from 0.8 mm to 3.0 mm thick.

Pannelli di finitura con spessori da 0,8 a 3,0 mm.



## Integrated Vent Position

VENTILAZIONE INTEGRATA

Holds the door ajar during periods of non-use.

Mantiene la porta socchiusa nei periodi di non utilizzo.



## FRIDGES AND FREEZERS

with Internal/External Cooling Unit

## FRIGORIFERI E FREEZER

CON UNITÀ INTERNA/ESTERNA



FRIDGE + FREEZER  
FRIGO + FREEZER



FRIDGE  
FRIGO



DRAWER  
CASSETTO

OPTIONAL



Door Inside or Outside

PORTA A FILO INTERNO O ESTERNO

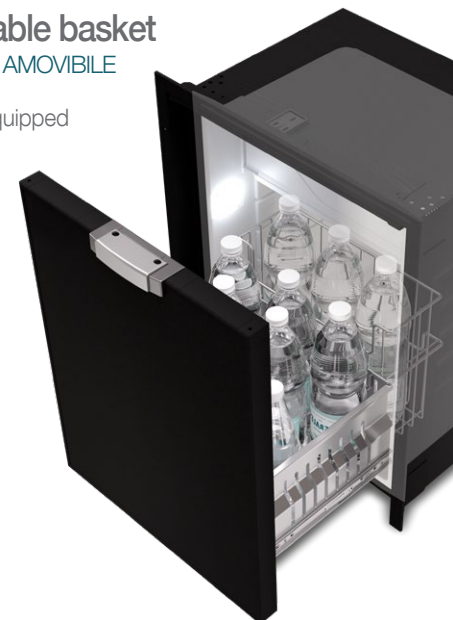


Removable basket

CESTELLO AMOVIBILE

Drawer models are equipped with a removable additional basket to maximize beverage storage.

Le versioni a cassetto sono dotate di un cestello estraibile per massimizzare la conservazione delle bevande.



Optional



Power Supply  
ALIMENTATORE

115-230Vac  
50/60Hz  
24Vdc/300W



Internal fixing points

PUNTI DI FISSAGGIO INTERNI

Attachment to the recessed compartment from the inside (selected models).

Fissaggio al vano d'incasso dall'interno (modelli selezionati).



Internal LED light

LUCE INTERNA A LED

Internal LED lighting with high brightness and minimum consumption.

Illuminazione interna a LED ad elevata luminosità e consumi minimi.

# CHROMELOCK SERIES

## TOUCH THE FUTURE

MAXIMIZED PERFORMANCE IN A COMPACT DESIGN



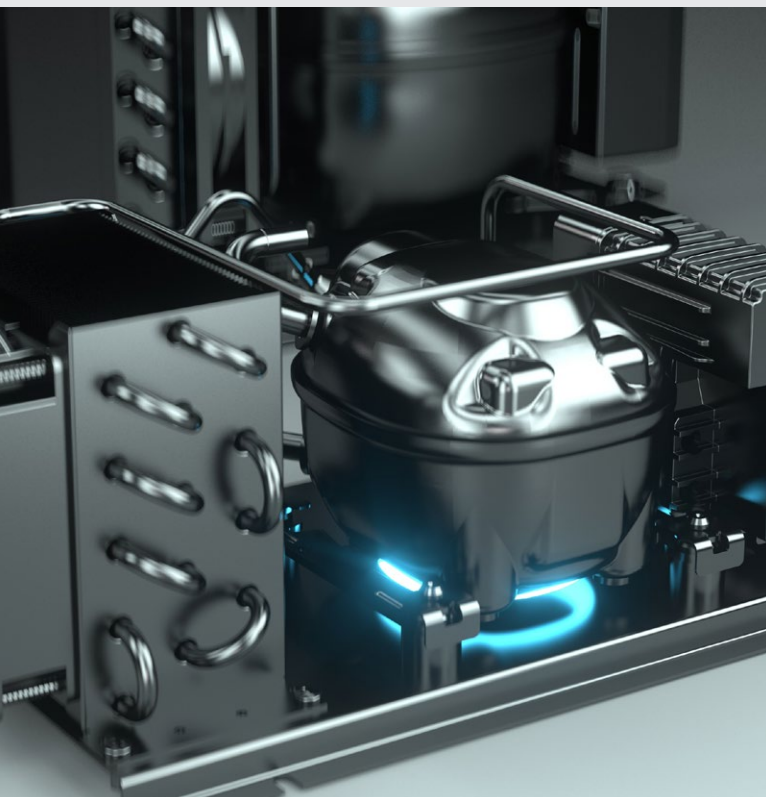
**Tailor made for mobile cooling**

Specifico per la refrigerazione mobile



**Low noise and vibrations**

Silenzioso e basse vibrazioni



**NextGen**  
Compressor



**R600a**

Vitrifrigo features next-generation compressor cooling technology specifically developed for the recreational vehicle sector.

It is not just an alternative but the only solution capable of fully meeting the needs of every traveler, providing reliable support on any journey and in any situation.

**No other system can deliver the same performance: thermoelectric and three-way systems consume significantly more energy.**

Vitrifrigo dispone di una tecnologia di raffreddamento a compressore di nuova generazione espressamente sviluppata per il settore dei veicoli ricreazionali che non rappresenta semplicemente un'alternativa, bensì è la sola capace di soddisfare al 100% le esigenze di ogni viaggiatore, supportandolo in qualunque viaggio e in qualsiasi situazione.

**Nessun'altra soluzione è difatti in grado di offrire le medesime prestazioni: i sistemi termoelettrici e quelli trivalenti consumano decisamente di più.**

## FRIDGES AND FREEZERS

with Internal/External Cooling Unit

## FRIGORIFERI E FREEZER

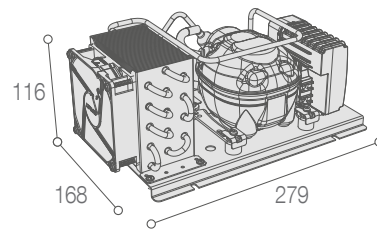
CON UNITÀ INTERNA/ESTERNA

### NextGen Compressor



### CHR HP COOLING UNIT

Weight - Peso: 3 kg.



44%

**IMPROVED HIGH EFFICIENCY**  
Efficienza migliorata

67%

**LIGHTER**  
Più leggero

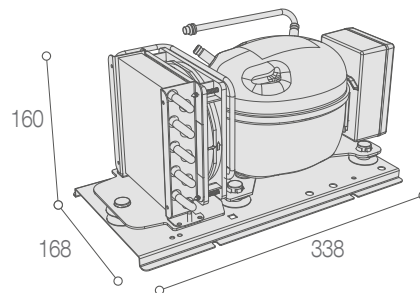
40%

**SMALLER**  
Più piccolo



### CHR COOLING UNIT

Weight - Peso: 6 kg.



Dimensions refer to models with external cooling unit.

Le dimensioni si riferiscono ai modelli con unità refrigerante esterna.

The CHROMELOCK series is available (\*) in both CHR and CHR **HP** versions.

La serie CHROMELOCK è disponibile (\*) sia in versione CHR che in versione CHR **HP**.

(\*) Except for/eccetto per: DP2600i, DP260i CHR, DP150i CHR, C25LP



### Remotable Cooling Unit

UNITÀ DI REFRIGERAZIONE REMOTABILE

**UP TO 1,5 mt.** More volume inside the fridge and more installation possibilities for all models with external cooling unit.

**FINO A 1,5 mt.** Maggior volume all'interno del frigorifero e maggiori possibilità di installazione per tutti i modelli con unità esterna.

# CHROMELOCK SERIES

# THE PERFECT WAY TO REPLACE YOUR 3-WAYS



C115D CHR HP

C85D CHR HP



Next Gen  
R600a  
Compressor



Best  
Cooling  
Performance



Max  
Energy  
Saving



Precise  
Temperature  
Control

## SWITCH NOW TO THE COMPRESSOR

It consumes less, cools more and always works, even in high temperatures.

The latest generation of compressor refrigerators 'made in Vitfrigo' are designed to fit in the same compartments as the old 3ways models.

**No changes, only advantages.**

## PASSA ORA AL COMPRESSORE

Consuma meno, raffredda di più e funziona sempre, anche con alte temperature.

I frigoriferi a compressore di ultima generazione "made in Vitfrigo" sono stati progettati per entrare negli stessi vani dei vecchi trivalenti.

**Nessuna modifica, solo vantaggi.**

**5** GOOD REASONS  
VALIDI MOTIVI

**1** CHOICE  
SOLA SCELTA

### 3-WAYS FRIDGE FRIGORIFERO TRIVALENTE

Poor reliability and safety  
Noisy  
Requires vents and maintenance  
High consumption  
Efficiency loss with heat

Scarsa affidabilità e sicurezza  
Rumoroso  
Richiede sfiati e manutenzione  
Elevati consumi  
Perde efficienza col caldo

### COMPRESSOR FRIDGE FRIGO A COMPRESSORE

Maximum reliability and safety  
Silent  
No modification for installation  
Low consumption (30-50W)  
Cools even with 40°C outside

Massima affidabilità e sicurezza  
Silenzioso  
Nessuna modifica per l'installazione  
Consumi ridotti (30-50W)  
Raffredda anche con 40°C esterni

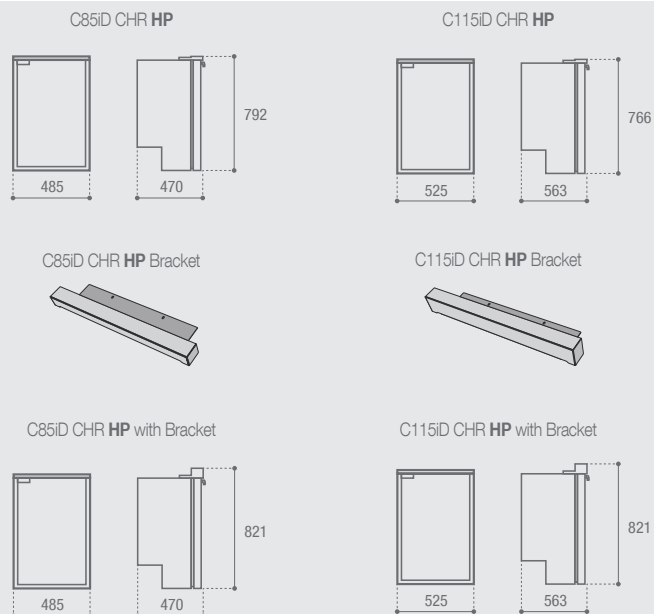


# FRIDGES AND FREEZERS

with Internal/External Cooling Unit

# FRIGORIFERI E FREEZER

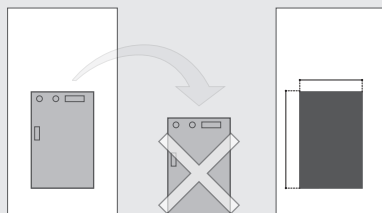
CON UNITÀ INTERNA/ESTERNA



**1**

Remove the old 3-ways fridge and take your built-in dimensions

Rimuovi il vecchio frigo trivalente e prendi le tue dimensioni d'incasso



**2**

Choose C85iD CHR or C115iD CHR and install it with the supplied bracket.

Scegli il C85iD CHR o il C115iD CHR e installalo con la staffa in dotazione



## Available models

Modelli disponibili

## Total volume

Capacità totale

LT.



		LT.			
<b>DIGITAL</b>	DP260iD CHR	216	■		
	DP150iD CHR	150	■		
	C130LD CHR HP	130	■		
	C115iD CHR HP	115	■		
	C95LD CHR HP	95	■		
	C85iD CHR HP	85	■		
DP260i CHR		216	■		
DP2600i (*)		230	■		
DP150i CHR		150	■		
C130L CHR	C130L CHR HP	130	■	□	
C115i CHR	C115i CHR HP	115	■	□	
C95L CHR	C95L CHR HP	95	■	□	
C90i CHR	C90i CHR HP	90	■		
C90DWi CHR	C90DWi CHR HP	90	■		■
C85i CHR	C85i CHR HP	85	■	□	
C75L CHR	C75L CHR HP	75	■	□	
C75DWL CHR	C75DWL CHR HP	75	■	□	■
C62i CHR	C62i CHR HP	62	■		
C62DWi CHR	C62DWi CHR HP	62	■		■
C60i CHR	C60i CHR HP	60	■	□	
C51i CHR	C51i CHR HP	51	■		
C51DWi CHR	C51DWi CHR HP	51	■		■
C50i CHR	C50i CHR HP	50	■	□	
C42L CHR	C42L CHR HP	42	■	□	
C42DWL CHR	C42DWL CHR HP	42	■	□	■
C39i CHR	C39i CHR HP	39	■	□	



■ Standard

□ Optional - Except for HP version / Eccetto versione HP



# NEW DIGITAL LINE

Smarter Fridges for Smarter Vehicles



Smart app  
CONTROL

## MIGLIORA IL COMFORT A BORDO

I nuovi frigoriferi a compressore con termostato elettronico a LED e controllo via app offrono una gestione della temperatura più intelligente, maggiore efficienza e il pieno controllo direttamente dallo smartphone.

## UPGRADE YOUR ONBOARD COMFORT

The new compressor refrigerators with electronic LED thermostat and app control give you smarter temperature management, more efficiency, and total control from your smartphone.

DP260iD CHR  
Internal Cooling Unit

R290  
Compressor



### USE

Temperature setting	Impostazione temperatura
Timed shutdown	Spegnimento programmazione
Timed night mode	Programmazione night mode
Timed turbo mode	Programmazione turbo mode

### CONTROL

Data display	Visualizzazione dati
Error display	Visualizzazione errori
Service communication	Comunicazione con l'assistenza
Push notification	Notifiche push



**DP150ID CHR**  
Internal Cooling Unit

**R290**  
Compressor



**C130LD CHR HP**

**R600a**  
NextGen  
Compressor



External Cooling Unit

**C115ID CHR HP**

Internal Cooling Unit

**R600a**  
NextGen  
Compressor



**C95LD CHR HP**

**R600a**  
NextGen  
Compressor



External Cooling Unit

	DP260ID CHR	DP150ID CHR	C130LD CHR HP	C115ID CHR HP	C95LD CHR HP	C85ID CHR HP
Total volume (lt.) Capacità totale	216	150	130	115	95	85
Freezer compartment (lt.) Comparto Freezer	56	35	17,1	17,1	12,8	12,8
12-24 Vdc (Standard)	•	•	•	•	•	•
115-230Vac 50/60Hz (Optional)	•	•	•	•	•	•
Absorption (Wh/24h) Consumo	655	670	-	-	-	-
<b>HP</b> Absorption (Wh/24h) Consumo	-	-	274	316	331	338
Net weight (kg.) Peso	51	33	-	-	-	-
<b>HP</b> Net weight (kg.) Peso	-	-	26	26	19,3	20,3
Dimensions (mm.) Dimensioni						
A	570	526	525	525	485	485
B	573	530	565	560	471	470
H	1342	1095	767	766	792	792



**C85ID CHR HP**

Internal Cooling Unit

**R600a**  
NextGen  
Compressor



DP260i CHR

Internal Cooling Unit

R290

Compressor

INTERNAL  
FIXING POINTS

DP2600i

Internal Cooling Unit

R134a

Compressor



AIRLOCK



DP150i CHR

Internal Cooling Unit

R290

Compressor

INTERNAL  
FIXING POINTS

**C130L CHR  
C130i CHR HP**

**R600a Compressor** INTERNAL FIXING POINTS


External Cooling Unit

**C115i CHR  
C115i CHR HP**

**Internal Cooling Unit - R600a Compressor** INTERNAL FIXING POINTS

**C95L CHR  
C95L CHR HP**

**R600a Compressor** INTERNAL FIXING POINTS


External Cooling Unit

**C90i CHR  
C90i CHR HP**

**Internal Cooling Unit - R600a Compressor** INTERNAL FIXING POINTS

**C90DWi CHR  
C90DWi CHR HP**

**Internal Cooling Unit - R600a Compressor** INTERNAL FIXING POINTS

 H max  
280 mm.

**C85i CHR  
C85i CHR HP**

**Internal Cooling Unit - R600a Compressor** INTERNAL FIXING POINTS


	DP260i CHR	DP260i	DP150i CHR	C130L CHR C130L CHR HP	C115i CHR C115i CHR HP	C95L CHR C95L CHR HP	C90i CHR C90i CHR HP	C90DWi CHR C90DWi CHR HP	C85i CHR C85i CHR HP
Total volume (ft.) Capacità totale	216	230	150	130	115	95	90	90	85
Freezer compartment (ft.) Comparto Freezer	56	60	35	17,1	17,1	12,8	9,1	9,1	12,8
12-24 Vdc (Standard)	•	•	•	•	•	•	•	•	•
115-230Vac 50/60Hz (Optional)	•	•	•	•	•	•	•	•	•
Absorption (Wh/24h) Consumo	N.A.	850	590	480	N.A.	560	490	490	N.A.
<b>HP</b> Absorption (Wh/24h) Consumo	-	-	-	328	330	299	309	309	295
Net weight (kg.) Peso	51	53	33	29	29	22,3	20,6	23,6	23,3
<b>HP</b> Net weight (kg.) Peso	-	-	-	26	26	19,3	17,6	20,6	20,3
Dimensions (mm.) Dimensioni	A	B	H	A	B	H	A	B	H
	570	573	1342	525	565	767	470	547	792
	631	610	1368	525	560	792	470	547	792
	526	530	1095	525	560	792	470	547	792



## C75L CHR - C75L CHR HP

R600a Compressor



External Cooling Unit

## C75DWL CHR - C75DWL CHR HP

R600a Compressor



External Cooling Unit

H max  
330 mm.

	C75L CHR C75L CHR HP	C75DWL CHR C75DWL CHR HP	C62I CHR C62I CHR HP	C62DWI CHR C62DWI CHR HP	C60I CHR C60I CHR HP	C51I CHR C51I CHR HP	C51DWI CHR C51DWI CHR HP	C50I CHR C50I CHR HP	C42L CHR C42L CHR HP	C42DWL CHR C42DWL CHR HP	C39I CHR C39I CHR HP
Total volume (lt.) Capacità totale	75	75	62	62	60	51	51	50	42	42	39
Freezer compartment (lt.) Comparto Freezer	10,2	10,2	4,5	4,5	10,2	3,6	3,6	3,6	3,6	3,6	3,6
12-24 Vdc (Standard)	•	•	•	•	•	•	•	•	•	•	•
115-230Vac 50/60Hz (Optional)	•	•	•	•	•	•	•	•	•	•	•
Absorption (Wh/24h) Consumo	490	490	N.A.	N.A.	520	N.A.	N.A.	N.A.	240	240	250
<b>HP</b> Absorption (Wh/24h) Consumo	285	285	214	214	262	178	178	204	147	147	219
Net weight (kg.) Peso	18,6	21,6	16,8	19,5	18,6	18	21	18	15	18	16
<b>HP</b> Net weight (kg.) Peso	15,6	18,6	13,8	16,5	15,6	15	18	15	12	15	13
Dimensions (mm.) Dimensioni	A										
	B										
	H										



C62i CHR  
C62i CHR HP



Internal Cooling Unit - **R600a** Compressor



C62DWi CHR  
C62DWi CHR HP



Internal Cooling Unit - **R600a** Compressor



H max  
250 mm.

C60i CHR  
C60i CHR HP

**R600a** Compressor



External Cooling Unit

C51i CHR  
C51i CHR HP



Internal Cooling Unit - **R600a** Compressor



C51DWi CHR  
C51DWi CHR HP



Internal Cooling Unit - **R600a** Compressor



H max  
250 mm.

C50i CHR  
C50i CHR HP



**R600a** Compressor



External Cooling Unit

C42L CHR  
C42L CHR HP



**R600a** Compressor



External Cooling Unit

C42DWL CHR  
C42DWL CHR HP



**R600a** Compressor



H max  
250 mm.



External Cooling Unit

C39i CHR  
C39i CHR HP



Internal Cooling Unit - **R600a** Compressor



# SLIM SERIES

BUILT AND DESIGNED FOR CAMPERVANS

CLIMATE CLASS: T



Double door finish

DOPPIA COLORAZIONE DELLA PORTA



## BLACK

Black matte soft touch panel.

Pannello nero opaco effetto soft touch

## LIGHT GREY

Light grey glossy panel.

Pannello grigio chiaro effetto lucido



**NIGHT MODE**

Very low noise and high energy savings

Silenziosità assoluta e risparmio energetico



**TURBO MODE**

Fast chill set point Temperature

Rapido raggiungimento della temperatura

Optional



**Power Pack**

## Power supply

ALIMENTATORE

115-230Vac  
50/60Hz  
24Vdc/300W



## LED light

LUCE A LED

High brightness LED lighting (except for SLIM 250 and SLIM 150 bottom drawer).

Illuminazione a LED ad elevata luminosità (eccetto cassetto inferiore di SLIM250 e SLIM150).

## Replaceable Finish Panel

PANNELLO DI FINITURA SOSTITUIBILE

Allows panel thickness from 0.8 mm. to 3.0 mm.

Spessori pannello consentiti: da 0,8 mm. a 3,0 mm.



## SLIM250 CHR **HP**

### 2 independent cooling compartments

2 VANI REFRIGERATI INDIPENDENTI

You decide. Use both or just one  
Decidi se usarne uno, oppure entrambi

**UP TO 30%**  
ENERGY CONSUMPTION  
**SAVING**

### All in one drawer

CHOOSE AS YOU NEED

More freezer space to fit meat or ice cream or extra refrigerator room for fresh food.

### SCEGLI IN BASE ALLA NECESSITÀ

Più spazio nel congelatore per riporre carne o gelato o spazio extra nel frigorifero per i prodotti freschi.

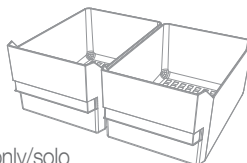
### Electronic LED thermostat

TERMOSTATO ELETTRONICO A LED

### Crisper bins

CONTENTORI PORTAFRUTTA

**2 x**  
**10 lt.**



SLIM250 only/solo

## SLIM SERIES

BUILT AND DESIGNED FOR CAMPERVANS

Available models  
Modelli disponibili

Total volume  
Capacità totale

Internal Cooling Unit UNITÀ INTERNA		LT.
SLIM 250 CHR	<b>HP</b>	250
External Cooling Unit UNITÀ ESTERNA		
SLIM 150 CHR		150
SLIM 90 CHR	<b>HP</b>	90
SLIM 90i CHR	<b>HP</b>	90

**HP** NextGen  
Compressor



### Tailor made for mobile cooling

Specifico per la refrigerazione mobile



### Low noise and vibrations

Silenzioso e basse vibrazioni

**44%**

**IMPROVED HIGH EFFICIENCY**  
Efficienza migliorata

**67%**

**LIGHTER**  
Più leggero

**40%**

**SMALLER**  
Più piccolo



Except for/  
Eccetto SLIM150

### Remotable Cooling Unit

UNITÀ DI REFRIGERAZIONE REMOTABILE

**UP TO 1,5 mt.** More volume inside the fridge and more installation options.

**FINO A 1,5 mt.** Maggior volume all'interno del frigorifero e maggiori opzioni di installazione.



SLIM250 version thermostat - Versione termostato SLIM250

### Integrated Vent Position

VENTILAZIONE INTEGRATA



Holds the door ajar during periods of non-use.

Mantiene socchiusa la porta nei periodi di non utilizzo.

SLIM250 CHR **HP**

H max  
350 mm.

2x

**R600a**  
NextGen compressor



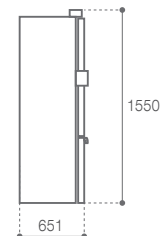
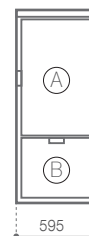
INTERNAL COOLING UNIT  
UNITÀ REFRIGERANTE INTERNA



**NO FROST**  
Ventilated Cooling System (fridge)  
Sistema di ventilazione interna (frigo)



CI BUS READY



A

Ventilated fridge  
Frigorifero ventilato

190 Lt.

B

Drawer fridge/Freezer  
Frigorifero/Congelatore a cassetto

60 Lt.

## SLIM150 CHR



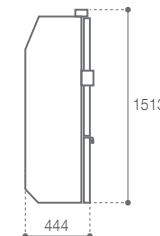
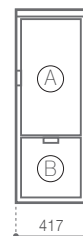
H max  
365 mm.

1x

**R290**  
Compressor



EXTERNAL COOLING UNIT  
UNITÀ REFRIGERANTE ESTERNA



A

Fridge with 16-lt. 3-Star  
freezer compartment  
Frigorifero con cella da 16 lt.  
freezer a 3 stelle

90 Lt.

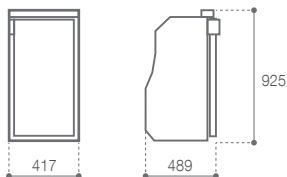
B

Drawer fridge  
Frigorifero a cassetto

60 Lt.

SLIM90 CHR **HP**

**1x R600a**  
NextGen compressor  
EXTERNAL COOLING UNIT  
UNITÀ REFRIGERANTE ESTERNA



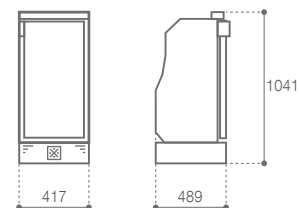
**FRIDGE WITH 10 LT. 3-STAR  
FREEZER COMPARTMENT**

SLIM 90 CHR HP  
SLIM 90i CHR HP

Frigorifero con cella freezer da 10 lt.  
a 3 stelle

SLIM90i CHR **HP**

**1x R600a**  
NextGen compressor  
BOTTOM COOLING UNIT  
UNITÀ REFRIGERANTE POSTA AL DI  
SOTTO DEL FRIGO



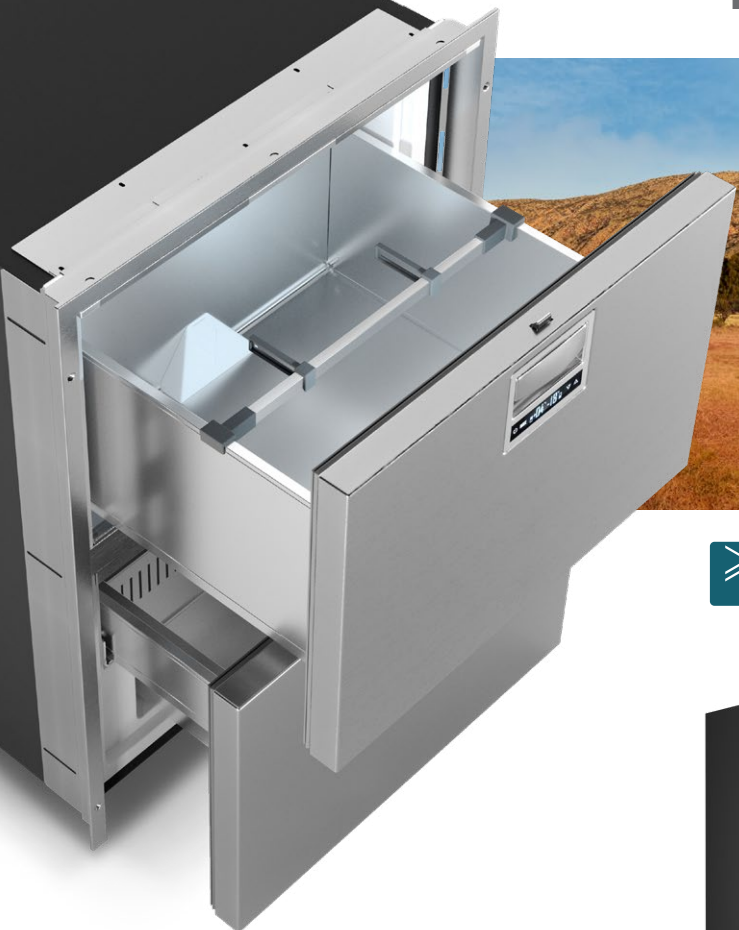
		SLIM250 CHR HP	SLIM150 CHR	SLIM90 CHR HP	SLIM90i CHR HP
Total volume Capacità totale	(lt.)	250	150	90	90
Freezer compartment Vano freezer	(lt.)	60 (drawer/cassetto)	16	10	10
Net weight Peso netto	(kg.)	61	37	22	24
Power supply Alimentazione	(Vdc)	12/24	12/24	12/24	12/24
Absorption Consumo	(Wh/24h)	350(A) - 110(B)**	680*	270*	260*
Climate class Classe climatica		T	ST	T	T

(\*\*) Compartment B as fridge mode / Vano B in modalità frigorifero - T int. 5 °C - T ext. 25 °C

(\*) T int. 5 °C - T ext. 25 °C

# DRW SERIES

R290  
Compressor



Door Inside or Outside  
PORTA A FILO INTERNO O ESTERNO



Flush or external door through the translation of the fitting flange, equipped with slots for better air circulation and more efficient cooling. The DRW series also features internal fixing points. (except for DRW360)

Porta a filo o esterna mediante traslazione del profilo di fissaggio, dotato di fessure per una migliore circolazione dell'aria e un raffreddamento più efficiente. La serie DRW è dotata anche di punti di fissaggio interni. (ad eccezione del DRW360)

# ALL IN ONE STAINLESS STEEL DRAWERS

FRIDGES AND FREEZERS

## THE ONLY ONE THE ALL IN ONE

YOU DECIDE.  
ANY TEMPERATURE,  
ANY TIME.

## ALL IN ONE FRIGORIFERI E FREEZER

A CASSETTO IN ACCIAIO INOX

Available models Modelli disponibili	Total volume Capacità totale
	LT.
DRW360A	157+150
DRW180A	150
DRW70A	80

### Thermostat with touch screen THERMOSTATO CON TOUCH SCREEN



	Upper Drawer Cassetto sup.	Lower Drawer Cassetto inf.
FRIDGE ONLY	(+4°C)	(+4°C)
FRIDGE + FREEZER	(+4°C)	(-18°C)
FREEZER ONLY	(-6°C)	(-18°C)



FRIDGE OR FREEZER	(+4°C)	(-18°C)
-------------------	--------	---------

### Internal LED light LUCE INTERNA A LED

Internal LED lighting with high brightness and minimum consumption.

Illuminazione interna a LED ad elevata luminosità e consumi minimi.

### Integrated Vent Position VENTILAZIONE INTEGRATA



Holds the door ajar during periods of non-use.

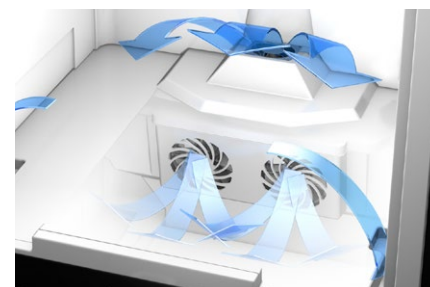
Mantiene la porta socchiusa nei periodi di non utilizzo.

### Optional Power Supply ALIMENTATORE

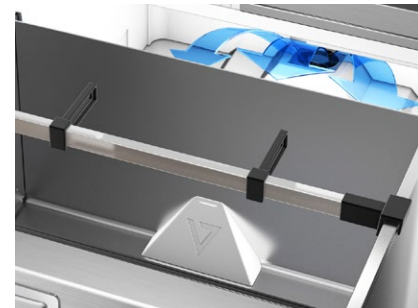
115-230Vac  
50/60Hz  
24Vdc/300W



### 3-Star freezer and total no frost FREEZER 3 STELLE - NO FROST TOTALE



### New generation drawers CASSETTI DI NUOVA GENERAZIONE



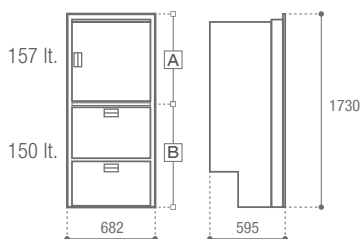
### Remotable Cooling Unit UNITÀ DI REFRIGERAZIONE REMOTABILE

**UP TO 1,5 mt.** More volume inside the fridge and more installation options.

**FINO A 1,5 mt.** Maggior volume all'interno del frigorifero e maggiori opzioni di installazione.

## DRW360A

Internal Cooling Unit

H max  
280 mm.H max  
290 mm.

### Daily consumption

CONSUMO GIORNALIERO

(T<sub>ext.</sub> = 25°C)

A	B	°C	Wh/24h
Set +8°C 500 Wh/24h	Fridge/Fridge Frigorifero/Frigorifero	+4 / +4	600
Set +4°C 600 Wh/24h	Fridge/Freezer Frigorifero/Congelatore	+4 / -18	1100
Set +2°C 700 Wh/24h	Freezer/Freezer Congelatore/Congelatore	-6 / -18	1200

Perfect combination of DRW180A (all-in-one fridge-freezer) and C180IX (fridge only), the latter configured with the new digital thermostat.

Combinazione perfetta tra DRW180A (frigorifero-freezer in modalità all-in-one) e C180IX (solo frigorifero), quest'ultimo configurato con il nuovo termostato digitale.

DRW180A



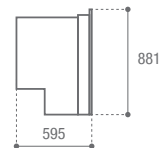
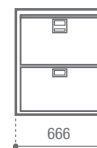
Internal Cooling Unit

H max  
280 mm.H max  
290 mm.

### Daily consumption (T<sub>ext.</sub> = 25°C)

CONSUMO GIORNALIERO

	°C	Wh/24h
<b>Fridge/Fridge</b> Frigorifero/Frigorifero	+4 / +4	600
<b>Fridge/Freezer</b> Frigorifero/Congelatore	+4 / -18	1100
<b>Freezer/Freezer</b> Congelatore/Congelatore	-18 / -18	1200



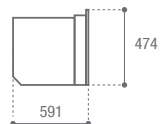
DRW70A

H max  
280 mm.

### Daily consumption (T<sub>ext.</sub> = 25°C)

CONSUMO GIORNALIERO

	°C	Wh/24h
<b>Fridge</b> Frigorifero	+4	250
<b>Freezer</b> Congelatore	-18	1100



External Cooling Unit

DRW360A      DRW180A      DRW70A

Total volume Capacità totale		157 + 150 lt.	150 lt.	80 lt.
Net weight Peso netto		100 kg.	55 kg.	38 kg.
Power supply Alimentazione		12-24 Vdc	12-24 Vdc	12-24 Vdc
Max absorbed power during Defrost Assorbimento Max durante Defrost	(12-24 Vdc)	(A) - (B) 130 W	130 W	130 W
Max consumption power during Defrost Consumo Max durante Defrost	(12-24 Vdc)	(A) - (B) 10,5A	10,5A	10,5A
Max consumption - Normal Operation Consumo Max - Funzionamento Normale	(12Vdc)	(A) 4A (B) 8A	8A	8A
Max consumption - Normal Operation Consumo Max - Funzionamento Normale	(24Vdc)	(A) 2A (B) 4A	4A	4A
Power Pack (OPTIONAL) 115-230Vac 50/60Hz		•	•	•



## Door Inside or Outside

PORTA A FILO INTERNO O ESTERNO

Flush or external door through the translation of the fitting flange, equipped with slots for better air circulation and more efficient cooling.

Porta a filo o esterna mediante traslazione del profilo di fissaggio, dotato di fessure per una migliore circolazione dell'aria e un raffreddamento più efficiente.

## Integrated Vent Position

VENTILAZIONE INTEGRATA

Holds the door ajar during periods of non-use.

Mantiene la porta socchiusa nei periodi di non utilizzo.



## STAINLESS STEEL DRAWERS

FRIDGES AND FREEZERS



### New generation drawers

CASSETTI DI NUOVA GENERAZIONE

The new drawer sliding guides ensure a perfect closure and a smooth, silent movement. Additionally, drawers are equipped with internal dividers to optimize the distribution of contents.

Le nuove guide di scorrimento dei cassetti garantiscono la perfetta chiusura e un movimento delicato e silenzioso.

Inoltre i cassetti sono provvisti di divisori interni per ottimizzare la distribuzione del contenuto.

### Precise temperature control

CONTROLLO PRECISO DELLA TEMPERATURA

Temperature control is managed by an innovative electronic LED thermostat providing maximum precision in selecting refrigeration degrees.

Il controllo della temperatura è affidato ad un innovativo termostato elettronico a LED che offre il massimo della precisione nella selezione dei gradi di refrigerazione.



Optional  
Power Supply  
ALIMENTATORE  
115-230Vac  
50/60Hz  
24Vdc/300W



Internal LED light  
LUCE INTERNA A LED

Internal LED lighting with high brightness and minimum consumption.

Illuminazione interna a LED ad elevata luminosità e consumi minimi.

## FRIGORIFERI E FREEZER

A CASSETTO IN ACCIAIO INOX

Available models Modelli disponibili	Total volume Capacità totale
---	---------------------------------

	LT.
DW360 OCX2	157+80+64
DW250 OCX2	157+75
DW210 OCX2	78+104
DW180 OCX2	80+64
DW100 OCX2	95
DW70 OCX2	75
DW35 OCX2	35

DW90i OCX2 DRINKS	90
DW62i OCX2 DRINKS	62
DW51i OCX2 DRINKS	51

### Internal icemaker

ICEMAKER INTERNO



Except for/eccetto DW100 OCX2 - DW35 OCX2

### Remotable Cooling Unit

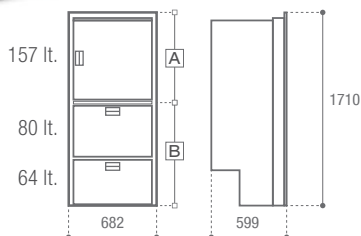
UNITÀ DI REFRIGERAZIONE REMOTABILE

**UP TO 1,5 mt.** More volume inside the fridge and more installation options.

**FINO A 1,5 mt.** Maggior volume all'interno del frigorifero e maggiori opzioni di installazione.

## DW360 OCX2

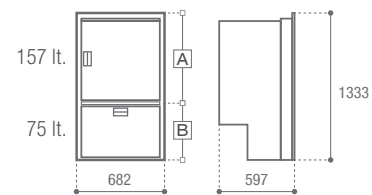
Internal Cooling Unit



1	1	1	1
2	2	3	3
2	1	2	1
BTX	DTX	BTX IM	DTX IM

## DW250 OCX2

Internal Cooling Unit

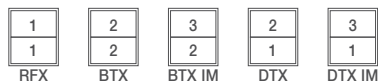
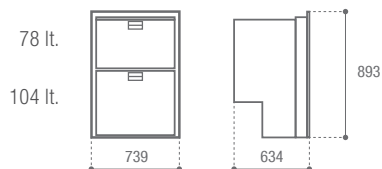


1	1
1	2
RFX	BTX

		DW360 OCX2	DW250 OCX2	DW210 OCX2	DW180 OCX2	DW100 OCX2	DW70 OCX2	DW35 OCX2
Net weight Peso netto	BTX-DTX / BTX IM-DTX IM	102/107 kg.	67 kg.	61/66 kg.	56/61 kg.	32 kg.	33/38 kg.	25 kg.
Power supply and Absorption (Wh/24h) Alimentazione e Consumo (Wh/24h)	RFX (12-24 Vdc)	-	(A)450/(B)250 Wh/24h	440 Wh/24h	400 Wh/24h	400 Wh/24h	250 Wh/24h	300 Wh/24h
	BTX (12-24 Vdc)	(A)450/(B)400 Wh/24h	(A)450/(B)570 Wh/24h	860 Wh/24h	815 Wh/24h	910 Wh/24h	570 Wh/24h	690 Wh/24h
	DTX (12-24 Vdc)	(A)450/(B)815 Wh/24h	-	740 Wh/24h	700 Wh/24h	-	-	-
	BTX IM (115Vac)	(A) N.A./ (B)700 Wh/24h	-	860 Wh/24h	N.A.	-	N.A.	-
	BTX IM (230Vac)	(A) N.A. / (B) N.A.	-	N.A.	N.A.	-	N.A.	-
	DTX IM (115Vac)	(A) N.A. / (B) N.A.	-	N.A.	N.A.	-	-	-
	DTX IM (230Vac)	(A) N.A. / (B) N.A.	-	N.A.	N.A.	-	-	-
Power Pack (OPTIONAL) 115-230Vac 50/60Hz		•	•	•	•	•	•	•

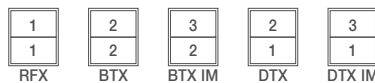
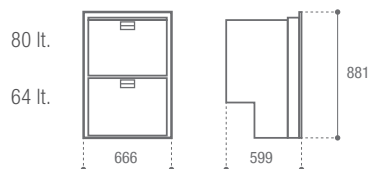
## DW210 OCX2

Internal Cooling Unit



## DW180 OCX2

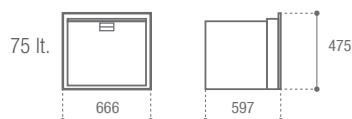
Internal Cooling Unit



## DW100 OCX2



## DW70 OCX2



## DW35 OCX2



1 Fridge / Frigorifero

2 Freezer / Congelatore

3 Freezer+Icemaker / Congelatore + Icemaker


**Door Inside or Outside**

PORTA A FILO INTERNO O ESTERNO



## Integrated Vent Position

### VENTILAZIONE INTEGRATA

Holds the door ajar during periods of non-use.

Mantiene la porta socchiusa nei periodi di non utilizzo.



Flush or external door through the translation of the fitting flange, equipped with slots for better air circulation and more efficient cooling.

Porta a filo o esterna mediante traslazione del profilo di fissaggio, dotato di fessure per una migliore circolazione dell'aria e un raffreddamento più efficiente.

## STAINLESS STEEL

### DRAWER FRIDGES AND FREEZERS

## FRIGORIFERI

### A CASSETTO IN ACCIAIO INOX

## CHEERS!

Designed to offer even greater comfort onboard, the "Drinks Series" is mainly dedicated to drinks and beverages storage.

The drinks placement is made easy thanks to a sliding basket on the upper part of the drawer, equipped with a drawer separator for three 2 litres bottles.

## ALLA VOSTRA SALUTE!

Pensata per offrire un maggior comfort a bordo, la serie "Drinks" è dedicata prevalentemente allo storage di bibite e bevande.

Il posizionamento delle bevande è facilitato dalla presenza di un cestello scorrevole sulla parte superiore del cassetto dotato di un separatore con lo spazio utile per 3 bottiglie da 2 litri.

Modelli disponibili	Total volume Capacità totale
	LT.
DW90i OCX2 DRINKS	90
DW62i OCX2 DRINKS	62
DW51i OCX2 DRINKS	51

## Precise temperature control

### CONTROLLO PRECISO DELLA TEMPERATURA

The new electronic LED thermostat has 5 default settings to ensure maximum functionality, relevant to the desired temperature, allowing to get a constant cycle even at 43°!

Il nuovo termostato elettronico a LED ha 5 impostazioni predefinite per garantire massima funzionalità in relazione alla temperatura desiderata, consentendo di avere un ciclo costante anche con 43°C!

#### DW90 OCX2 DRINKS



#### DW62 OCX2 DRINKS



#### DW51 OCX2 DRINKS



## Ventilated Evaporator

### EVAPORATORE VENTILATO

The "Drinks Series" is equipped with a ventilated evaporator allowing constant air recirculation and achieving temperature uniformity inside your refrigerator.

Grazie all'evaporatore ventilato, la serie Drinks beneficia di un costante ricircolo dell'aria e il raggiungimento dell'uniformità della temperatura all'interno del frigo.



## Internal LED light

### LUCE INTERNA A LED

Internal LED lighting with high brightness and minimum consumption.

Illuminazione interna a LED ad elevata luminosità e consumi minimi.



# REFUEL AND GO!

## FATE IL PIENO E PARTITE!

The Drinks series allows you to fill up on the drinks that best suit your habits. The interior has been designed to manage differently the space of the drawer and the removable upper basket. This one, if necessary, is completely and easily removable.

La serie Drinks vi permette di fare il pieno delle bevande che meglio si adattano alle vostre abitudini. L'interno è stato progettato per gestire in maniera differenziata lo spazio del cassetto e del cestello superiore estraibile e, all'occorrenza, completamente e facilmente amovibile.

### Configuration with upper inserted basket

Configurazione con cestello superiore inserito

#### Drawer front

##### Parte anteriore del cassetto

- DW90i: 3 bottles H max 340 mm.
- DW62i: 3 bottles H max 310 mm.
- DW51i: 3 bottles H max 270 mm.

#### Drawer back

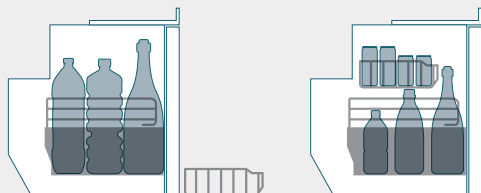
##### Parte posteriore del cassetto

- DW90i: bottles and cans H max 280 mm.
- DW62i: bottles and cans H max 250 mm.
- DW51i: bottles and cans H max 240 mm.

#### Upper basket

##### Cestello superiore

- DW90i: bottles and cans H max 160 mm.
- DW62i: bottles and cans H max 150 mm.
- DW51i: bottles and cans H max 150 mm.

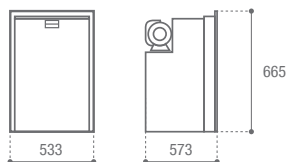


By removing the upper basket, the entire capacity of the refrigerator is available, so that you can freely store any type of bottle or container you want.

Estraendo il cestello superiore, si ha a disposizione l'intera capacità del frigorifero, in modo da poter alloggiare liberamente qualsiasi tipologia di bottiglia o contenitore.

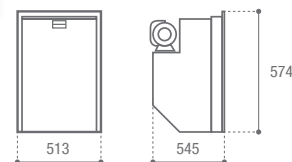
### DW90i OCX2 DRINKS

Internal Cooling Unit



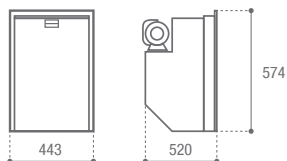
### DW62i OCX2 DRINKS

Internal Cooling Unit



### DW51i OCX2 DRINKS

Internal Cooling Unit



	DW90i OCX2 DRINKS	DW62i OCX2 DRINKS	DW51i OCX2 DRINKS
Total volume Capacità totale	90 lt.	62 lt.	51 lt.
Net weight Peso netto	30 kg.	27 kg.	23 kg.
Power supply Alimentazione	12-24 Vdc	12-24 Vdc	12-24 Vdc
Absorption Consumo	470 Wh/24h	N.A.	300 Wh/24h

# OCX2 SERIES

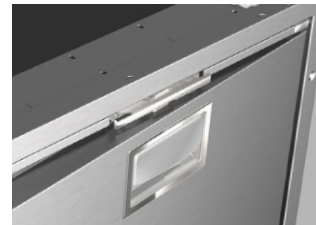


## New OCX2 System

### NUOVO SISTEMA OCX2

The new OCX2 version offers the positive snap closure of the door to avoid accidental openings with integrated Vent Position, to hold the door ajar during periods of non-use. Quick and easy reversibility of the door.

La nuova versione OCX2 offre una chiusura positiva a scatto della porta per evitare aperture accidentali, dotata di Sistema di Ventilazione integrata, che mantiene la porta socchiusa nei periodi di non utilizzo. La reversibilità della porta si esegue in maniera semplice e veloce.



## Remotable Cooling Unit

### UNITÀ DI REFRIGERAZIONE REMOTABILE

**UP TO 1,5 mt.** More volume inside the fridge and more installation options.

**FINO A 1,5 mt.** Maggior volume all'interno del frigorifero e maggiori opzioni di installazione.

Optional



## Power Supply

ALIMENTATORE



115-230Vac 50/60Hz 24Vdc/300W



## Internal fixing points

### PUNTI DI FISSAGGIO INTERNI

Attachment to the recessed compartment from the inside (selected models).

Fissaggio al vano d'incasso dall'interno (modelli selezionati).



## STAINLESS STEEL

### FRIDGES AND FREEZERS

## FRIGORIFERI E FREEZER

### IN ACCIAIO INOX



 **FRIDGE + FREEZER**  
FRIGO + FREEZER

 **FRIDGE**  
FRIGO

(\*) Only with 134a gas version  
Solo in versione con gas R134a

 **DRAWER**  
CASSETTO



### Door Inside or Outside

PORTA A FILO INTERNO O ESTERNO

Flush or external door through the translation of the fitting flange, equipped with slots for better air circulation and more efficient cooling. The OCX2 series also features internal fixing points.

Porta a filo o esterna mediante traslazione del profilo di fissaggio, dotato di fessure per una migliore circolazione dell'aria e un raffreddamento più efficiente. La serie OCX2 è dotata anche di punti di fissaggio interni.



### Removable basket

CESTELLO AMOVIBILE

Drawer models are equipped with a removable additional basket to maximize beverage storage.

Le versioni a cassetto sono dotate di un cestello estraibile per massimizzare la conservazione delle bevande.



### Internal LED light

LUCE INTERNA A LED

Internal LED lighting with high brightness and minimum consumption.

Illuminazione interna a LED ad elevata luminosità e consumi minimi.

Available models  
Modelli disponibili

Total volume  
Capacità totale

LT.



DIGITAL	DP260iXD OCX2	216	■	■	■
	C130LXD OCX2 HP	130	■	■	■
	C115iXD OCX2 HP	115	■	■	■
	C85iXD OCX2 HP	85	■	■	■

DP260iX OCX2	216	■	■	■
DP2600iX OCX2 (*)	230	■	■	■
C180iX OCX2	157	■	■	■
C130LX OCX2	130	■	□	■
C115iX OCX2	115	■	□	■
C90iX OCX2	90	■	■	■
DW90i OCX2	90	■	■	■
C85iX OCX2	85	■	□	■
C75LX OCX2	75	■	□	■
DW75L OCX2	75	■	□	■
C62iX OCX2	62	■	■	■
DW62i OCX2	62	■	■	■
C60iX OCX2	60	■	□	■
C51iX OCX2	51	■	■	■
DW51i OCX2	51	■	■	■
C42LX OCX2	42	■	□	■
DW42L OCX2	42	■	□	■

(\*) Until stocks last - fino ad esaurimento merci

■ Standard  
□ Optional

 Fridge/Freezer  
Frigo/Congelatore

 Fridge  
Frigo

 Drawer  
Cassetto

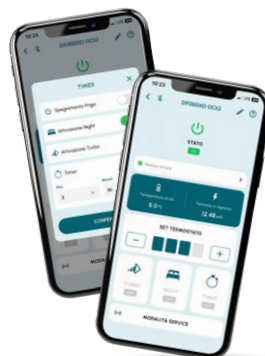


# NEW DIGITAL LINE

Smarter Fridges for Smarter Vehicles



Smart app  
CONTROL



## MIGLIORA IL COMFORT A BORDO

I nuovi frigoriferi a compressore con termostato elettronico a LED e controllo via app offrono una gestione della temperatura più intelligente, maggiore efficienza e il pieno controllo direttamente dallo smartphone.

## UPGRADE YOUR ONBOARD COMFORT

The new compressor refrigerators with electronic LED thermostat and app control give you smarter temperature management, more efficiency, and total control from your smartphone.

DP260iD OCX2  
Internal Cooling Unit

R290  
Compressor



### USE

Temperature setting	Impostazione temperatura
Timed shutdown	Spegnimento programmazione
Timed night mode	Programmazione night mode
Timed turbo mode	Programmazione turbo mode

### CONTROL

Data display	Visualizzazione dati
Error display	Visualizzazione errori
Service communication	Comunicazione con l'assistenza
Push notification	Notifiche push



VENTILATED  
FRIDGE



HIGH BRIGHTNESS  
LED LIGHT



HIGH LOADING  
CAPACITY



INTERNAL  
FIXING POINTS



C130LXD OCX2 HP

R600a  
NextGen  
Compressor

External Cooling Unit

C115iXD OCX2 HP  
Internal Cooling UnitR600a  
NextGen  
CompressorC85iXD OCX2 HP  
Internal Cooling UnitR600a  
NextGen  
Compressor

## TOUCH THE FUTURE

MAXIMIZED PERFORMANCE IN A COMPACT DESIGN



**Tailor made for  
mobile cooling**  
Specifico per la  
refrigerazione mobile



**Low noise and  
vibrations**  
Silenzioso e  
basse vibrazioni

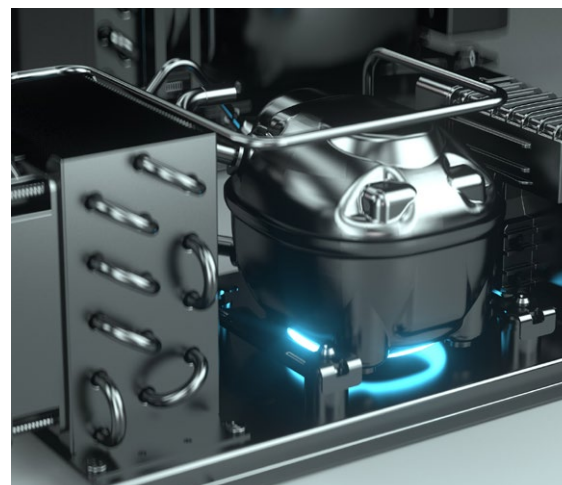
OCX2 HP  
SERIES



R600a

NextGen  
Compressor

	DP260 iXD OCX2	C130 LXD OCX2 HP	C115 iXD OCX2 HP	C85 iXD OCX2 HP
Total volume (lt.) Capacità totale	216	130	115	85
Freezer compartment (lt.) Comparto Freezer. (lt.)	56	17,1	17,1	12,8
Net weight (kg.) Peso	62	30	29	26
12-24 Vdc (Standard)	•	•	•	•
115-230Vac 50/60Hz (Optional)	•	•	•	•
Absorption (Wh/24h) Consumo	655	274	316	338
Dimensions (mm.) Dimensioni				
A	631	588	588	548
B	573	558	557	466
H	1368	793	793	818



For further informations, see page 6 - Per ulteriori informazioni, si veda a pag. 6

DP260iX OXC2  
Internal Cooling Unit

R290  
Compressor



VENTILATED  
FRIDGE



HIGH BRIGHTNESS  
LED LIGHT



HIGH LOADING  
CAPACITY



INTERNAL  
FIXING POINTS



C180iX OXC2  
Internal Cooling Unit - R600a Compressor



DP2600iX OXC2  
Internal Cooling Unit

R134a  
Compressor



C130LX OXC2  
R600a Compressor



INTERNAL  
FIXING POINTS



External Cooling Unit

(\*) Until stocks last  
Fino ad esaurimento merci

**C115iX OCX2**  
Internal Cooling Unit - **R600a** Compressor



**C90iX OCX2**  
Internal Cooling Unit - **R600a** Compressor



**DW90i OCX2**  
Internal Cooling Unit - **R600a** Compressor



H max  
280 mm.

**C85iX OCX2**  
Internal Cooling Unit - **R600a** Compressor



	DP 260X OCX2	DP 2600X OCX2	C180X OCX2	C130 LX OCX2	C115 iX OCX2	C90 iX OCX2	DW90i OCX2	C85 iX OCX2
Total volume (ft.) Capacità totale	216	230	157	130	115	90	90	85
Freezer compartment (ft.) Comparto Freezer. (ft.)	56	60	-	17,1	17,1	9,8	9,8	12,8
Net weight (kg.) Peso	62	57	41	33	32	27	30	29
12-24 Vdc (Standard)	•	•	•	•	•	•	•	•
115-230Vac 50/60Hz (Optional)	•	•	•	•	•	•	•	•
Absorption (Wh/24h) Consumo	N.A.	N.A.	450	480	N.A.	490	490	N.A.
Dimensions (mm.) Dimensioni	A							
	631	631	674	588	588	533	533	548
	B							
	573	610	566	558	557	558	558	466
	H							
	1368	1368	879	793	793	648	648	818



C75LX OCX2

R600a Compressor

INTERNAL  
FIXING POINTS

External Cooling Unit

DW75L OCX2

R600a Compressor

INTERNAL  
FIXING POINTS

External Cooling Unit

H max  
330 mm.

C62iX OCX2

Internal Cooling Unit - R600a Compressor

INTERNAL  
FIXING POINTS

DW62i OCX2

Internal Cooling Unit - R600a Compressor

INTERNAL  
FIXING POINTSH max  
280 mm.

C60iX OCX2

Internal Cooling Unit - R600a Compressor



C51iX OCX2

Internal Cooling Unit - R600a Compressor

INTERNAL  
FIXING POINTS

DW51i OCX2

INTERNAL  
FIXING POINTS

Internal Cooling Unit - R600a Compressor

H max  
250 mm.

C42LX OCX2

INTERNAL  
FIXING POINTS

R600a Compressor



External Cooling Unit

DW42L OCX2

INTERNAL  
FIXING POINTS

R600a Compressor

H max  
250 mm.

External Cooling Unit

	C75 LX OCX2	DW75L OCX2	C62 iX OCX2	DW62i OCX2	C60 iX OCX2	C51 iX OCX2	DW51i OCX2	C42 LX OCX2	DW42L OCX2
Total volume (lt.) Capacità totale	75	75	62	62	60	51	51	42	42
Freezer compartment (lt.) Comparto Freezer. (lt.)	10,2	10,2	4,5	4,5	10,2	3,6	3,6	3,6	3,6
Net weight (kg.) Peso	25	28	22	27	24	20	23	18	22
12-24 Vdc (Standard)	•	•	•	•	•	•	•	•	•
115-230Vac 50/60Hz (Optional)	•	•	•	•	•	•	•	•	•
Absorption (Wh/24h) Consumo	490	490	N.A.	N.A.	520	N.A.	N.A.	240	240
Dimensions (mm.) Dimensioni									
A	533	533	513	513	533	443	443	443	443
B	460	460	540	540	457	523	523	385	385
H	648	648	558	552	648	558	558	558	558



# Feel at home

SENTIRSI A CASA

Dedicated to large campers and caravans, the combined fridge-freezers, both single-door and double-door, solve any need for large refrigerated spaces on-board. Ideal for anyone seeking the practicality, functionality and convenience of their home refrigerator.

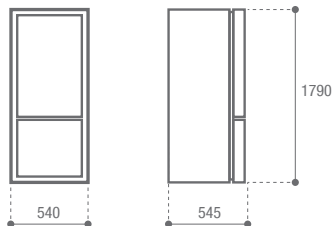
Dedicati ai camper e caravan di grandi dimensioni, i combinati frigo-freezer monoporta e a doppia porta consentono di avere a bordo ampi spazi refrigerati. Per tutti coloro che non vogliono farsi mancare la praticità, la funzionalità e la comodità del proprio frigorifero domestico.

# HOME COMFORT



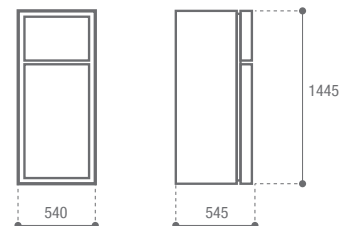
## C270DP

Internal Cooling Unit  
R290 Compressor



## C220DP

Internal Cooling Unit  
R290 Compressor



## FRIDGES AND FREEZERS

## FRIGORIFERI E FREEZER



## Fresh and crisp food storage

### ALIMENTI FRESCI E CROCCANTI

The perfect control of humidity levels and the lowest temperature variations inside the fruit and vegetable drawer keep fresh and crisp the stored food.

Il perfetto controllo dei livelli di umidità e le minime variazioni di temperatura all'interno del cassetto frutta e verdura, consentono la conservazione degli alimenti sempre freschi e croccanti.

Available models  
Modelli disponibili

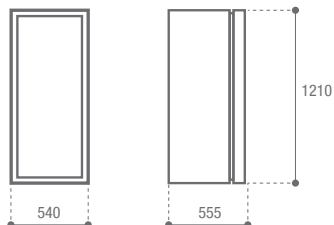
Total volume  
Capacità totale

C270DP  
C220DP  
C190MP  
C150MP

LT.  
271  
220  
190  
125

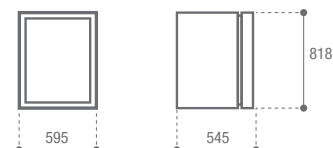
### C190MP

Internal Cooling Unit  
R290 Compressor



### C150MP

Internal Cooling Unit  
R290 Compressor



		C270DP	C220DP	C190MP	C150MP
Total volume Capacità totale	(lt.)	271	220	200	125
Freezer compartment Vano freezer	(lt.)	78	44	19	15
Net weight Peso netto	(kg.)	56	44	39	29
Power supply Alimentazione	(Vdc)	12/24	12/24	12/24	12/24
Absorption Consumo	(Wh/24h)	N.A.	N.A.	N.A.	N.A.

Optional



Power Supply  
ALIMENTATORE



115-230Vac 50/60Hz 24Vdc/300W

# SPECIAL INSTALLATION

**NEW** THE RANGE  
IS WIDENING

WHEN A NORMAL SOLUTION  
WOULD NOT FIT...

LA GAMMA  
SI AMPLIA

QUANDO UN FRIGO  
NORMALE NON PUÒ  
ESSERE INSTALLATO...



4 sided low height  
fitting flange  
included

flangia di fissaggio  
a 4 lati ad altezza  
ridotta inclusa



**Drawer color of your choice**  
COLORE DEL CASSETTO A SCELTA


D20A and D30A are available with a stainless steel door or with a white or black finish.

Thanks to commercial agreements, the refrigerator door color can be customized with any chosen shade, allowing the product to blend seamlessly into the surrounding decor.

D20A e D30A sono disponibili con porta in acciaio inox, oppure con finitura bianca o nera. In virtù di accordi commerciali, il colore della porta del frigorifero può essere personalizzato con qualsiasi tonalità prescelta, permettendo al prodotto di integrarsi perfettamente nell'arredamento circostante.

**HP NextGen**  
Compressor   
R600a

 **Tailor made for mobile cooling**  
Specifico per la refrigerazione mobile

 **Low noise and vibrations**  
Silenzioso e basse vibrazioni

For further information, see page 6  
Per ulteriori informazioni, si veda la pag. 6

**Remotable Cooling Unit**  
UNITÀ DI REFRIGERAZIONE REMOTABILE

**UP TO 1,5 mt.** More volume inside the  
fridge and more installation possibilities.

**FINO A 1,5 mt.** Maggior volume  
all'interno del frigorifero e maggiori  
possibilità di installazione.



Sport Grey version

Color available for both  
D20A HP and D30A HP  
Colore disponibile sia per  
D20A HP che per D30A HP

## COMPACT DRAWER

REFRIGERATORS AND FREEZERS

## FRIGORIFERI E FREEZER

COMPATTI A CASSETTO

### Electronic LED thermostat

TERMOSTATO ELETTRONICO A LED



Very low noise and  
high energy savings

Silenziosità assoluta e  
risparmio energetico



NIGHT  
MODE



FREEZER  
MODE

Available models  
Modelli disponibili

Total volume  
Capacità totale

	LT.	
D30AX HP	30	
D30A HP	30	
D20AX HP	20	
D20A HP	20	
C47	47	
C25LP	25	

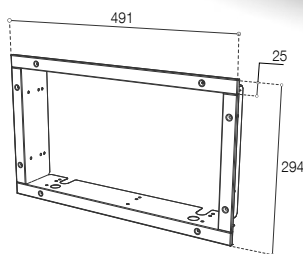
OPTIONAL



**Door Inside**  
**Door Outside**

Fitting flange (optional), which by simply sliding it, allows both the totally built-in version (door inside) and the partially built-in version (door outside).

Profilo di fissaggio (optional), che permette tramite scorrimento sia la versione a incasso totale (door inside) che quella a incasso parziale (door outside).



## D30AX HP



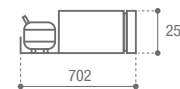
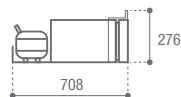
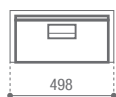
## D30A HP



**R600a**  
Next Gen  
Compressor



H max  
155 mm.



## D20AX HP



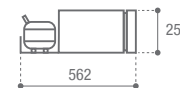
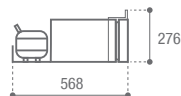
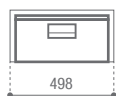
## D20A HP



**R600a**  
Next Gen  
Compressor



H max  
155 mm.



		D30AX HP	D30A HP	D20AX HP	D20A HP
Total volume Capacità totale	(lt.)	30	30	20	20
Net weight Peso netto	(kg.)	17	14	15	12
Power supply Alimentazione	(Vdc)	12/24	12/24	12/24	12/24
Absorption Consumo	(Wh/24h)	241	241	150	150



Power Supply  
ALIMENTATORE



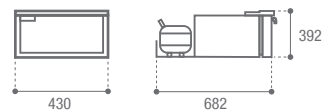
-6°C    -12°C    -18°C

N Class: 16/32°C • ST Class: 16/38°C • T Class: 16/43°C

115-230Vac 50/60Hz 24Vdc/300W

## C47

Internal Cooling Unit  
R600a Compressor

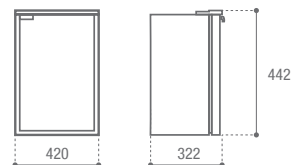


## C25LP

R600a Compressor



External Cooling Unit



Fridge  
Frigo

		C47	C25LP
Total volume Capacità totale	(lt.)	47	25
Net weight Peso netto	(kg.)	19	12
Power supply Alimentazione	(Vdc)	12/24	12/24
Absorption Consumo	(Wh/24h)	285	420

Optional



Power Supply  
ALIMENTATORE



115-230Vac 50/60Hz 24Vdc/300W



FRESH



FROZEN

FRIDGE + FREEZER

## TOP LOADING


**IDEAL TO RUN  
FROM SOLAR POWER 24/7**

IDEALE PER UN FUNZIONAMENTO  
H24 CON ALIMENTAZIONE A  
CELLE SOLARI

# 3+ DAYS

**RUNS FOR 3 OR MORE DAYS  
ON A 100 A/H LEISURE BATTERY**

AUTONOMIA DI OLTRE 3 GIORNI  
CON UNA NORMALE BATTERIA DA 100 A/H


**FREEZER MODE**

User-selectable freezer mode  
Modalità freezer selezionabile  
dall'utente


**NIGHT MODE**

Lowest noise level and reduced  
consumption during night time  
Riduzione del rumore e del consumo  
energetico durante le ore notturne


**EASY FIX**

Hidden fixing points  
Fissaggi interni nascosti


**RE-SEAL**

Removable seal  
Guarnizione rimovibile

Optional


**Power Supply**  
ALIMENTATORE


115-230Vac 50/60Hz 24Vdc/300W

**External drain**  
SCARICO ESTERNO

Condensate conveyor  
outside the vehicle.

Convogliatore condensa  
all'esterno del veicolo.

**Removable Cooling Unit**  
UNITÀ DI REFRIGERAZIONE REMOTABILE

OPTIONAL  
TL43A

STANDARD  
TL40, TL37

**UP TO 1,5mt.** More volume inside  
the fridge and more installation  
options.

**FINO A 1,5 mt.** Maggior volume  
all'interno del frigorifero e maggiori  
opzioni di installazione.

## TOP LOADING

REFRIGERATORS AND FREEZERS

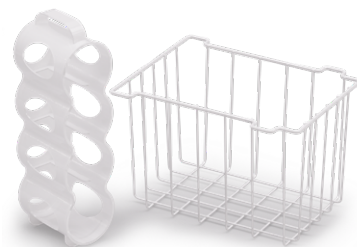
## POZZETTO

FRIGORIFERI E FREEZER



### Smart storage system

GESTIONE DELLO SPAZIO INTELLIGENTE



Available models  
Modelli disponibili

Total volume  
Capacità totale

Available models Modelli disponibili	Total volume Capacità totale
TL43A	LT. 40
TL40L	40
TL37L	37
TL37BT	37
TL35	34
TL20A	20

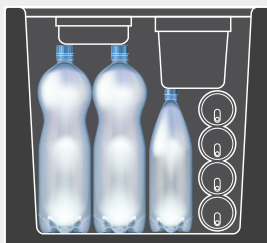
TL43A



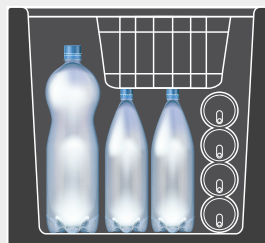
TL35



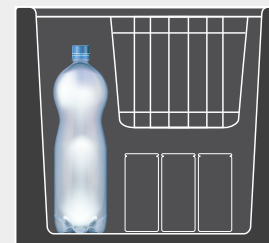
TL20A



H max 265 mm. H max 200 mm.



H max 200 mm.



H max 170 mm.

Two removable food containers, and a useful container for storing cans.

Due contenitori alimentari removibili e un pratico contenitore per l'alloggiamento delle lattine.

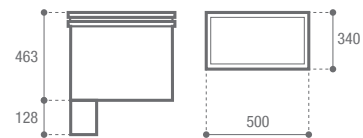
Removable wire basket and a useful container for storing cans.

Cestello a fili removibile e un pratico contenitore per l'alloggiamento delle lattine.

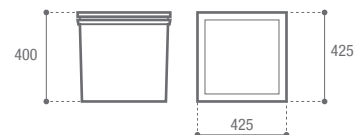
Removable wire basket.

Cestello a fili removibile.

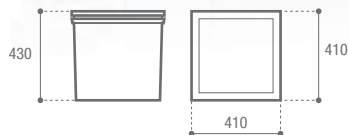
TL43A

**NEW****R600a**  
CompressorFridge  
T CLASSFreezer  
ST CLASS

TL40L

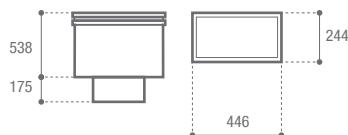
**R600a**  
Compressor

TL37L

**R134a**  
Compressor

**TL37BT** Available also as freezer version  
Disponibile anche in versione congelatore

TL35

**R600a**  
Compressor

TL20A

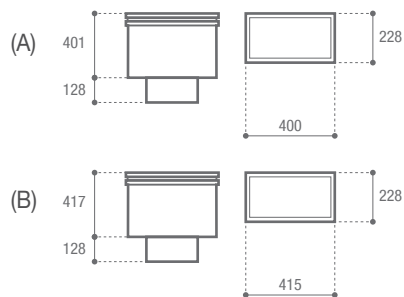
**NEW****R600a**  
Compressor

ST CLASS



(B) Black hinged door version  
Versione con porta incernierata

(A) Movable lid version  
Versione con coperchio amovibile



		TL43A	TL40L	TL37L	TL35	TL20A
Total volume Capacità totale	(lt.)	40	40	37	34	20
Net weight Peso netto	(kg.)	12,5	10	15	15	10
Power supply Alimentazione	(Vdc)	12/24	12/24	12/24	12/24	12/24
Absorption Consumo	(Wh/24h)	163	405	N.A.	N.A.	N.A.
Internal temperature Temp. interna (25°C Ta)		+4 °C	+ 4 °C	+ 4 °C	+4 °C	+ 4 °C
Power Pack (OPTIONAL) 115-230Vac 50/60Hz 24Vdc/300W		•	•	•	•	-



N Class: 16/32°C • ST Class: 16/38°C • T Class: 16/43°C

## 3-WAYS SERIES



### Flexible installation

#### INSTALLALO DOVE VUOI

The 3-way fridge-freezer provides you with the ability to always be "ready to go" thanks to its three power modes:

- 12Vdc (vehicle battery) - when the camper is in motion;
- 220Vac: the camper is connected to the electrical supply;
- Gas: in the camper is parked and not connected to the power supply.

Il frigo-freezer trivalente ti dà possibilità di essere sempre "ready to go" grazie alle tre modalità di alimentazione:

- 12Vdc (batteria del veicolo): il camper è in movimento;
- 220Vac: il camper è allacciato alla rete elettrica;
- Gas - quando il camper è in sosta e non è collegato alla rete elettrica.

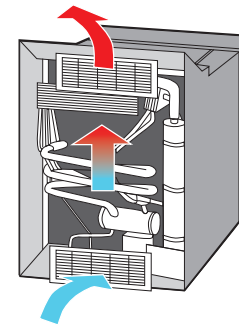
### Everything you need for a perfect installation

#### TUTTO IL NECESSARIO PER UNA PERFETTA INSTALLAZIONE

For correct operation of the system, the lower air intake should be positioned at the base of the refrigerator and the upper grill should always be installed in the uppermost part. To improve air circulation, it is possible to create holes in the floor below the cooling system, duly filtered, to prevent the entry of impurities.

To ensure perfect efficiency of the cooling system, it is advisable to install upper ventilated type grids.

Per un corretto funzionamento dell'impianto, la presa d'aria inferiore va posizionata alla base del frigorifero e la griglia superiore nella parte più alta. Per migliorare la circolazione dell'aria, è possibile praticare dei fori sul pavimento sottostante all'impianto refrigerante, debitamente filtrati, onde evitare l'ingresso di impurità. Per garantire la perfetta efficienza del sistema refrigerante si consiglia l'installazione di griglie di aerazione superiore di tipo ventilato.



- 1- **COD. R500.555** Top/bottom standard ventilated on grids  
Griglia di aerazione superiore-inferiore standard
- 2- **COD. R500.560** Standard ventilated grid  
Griglia di aerazione ventilata standard
- 3- **COD. R11583** Winter cover kit standard  
Kit copertura invernale standard
- 4- **COD. R12894N.VK** Extension set smoke exhaust (\*)  
Set di prolungha per scarico fumi (\*)
- 5- External chimney (\*)  
Camino esterno (\*)

(\*) Accessories supplied as standard  
Accessori in dotazione al frigo

### 3-WAYS

REFRIGERATORS AND FREEZERS

### TRIVALENTI

FRIGORIFERI E FREEZER

VTR5150DG



VTR5105DG



1 VTR5075DG

2 VTR5090DG

1 VTR5070DG

2 VTR5080DG



VTR5060DG



VTR5040ES



		VTR 5150DG	VTR 5105DG	VTR 5075DG	VTR 5090DG	VTR 5070DG	VTR 5080DG	VTR 5060DG	VTR 5040ES
Total volume Capacità totale	(lt.)	150	92	72	84	61,5	74	51	40
Freezer compartment Vano freezer	(lt.)	25,2	12,3	8,2	11	8,3	11	6,9	-
Net weight Peso netto	(kg.)	48,6	31,3	28	30	28	29,2	25,2	15
Power supply and nominal consumption Alimentazione e consumo nominale	12 Vdc 230 Vdc gas	190 W 190 W 23,9 g/h	110 W 130 W 19,7 g/h	110 W 130 W 19,7 g/h	110 W 130 W 19,7 g/h	110 W 130 W 19,1 g/h	110 W 130 W 19,1 g/h	110 W 120 W 19,1 g/h	80 W 80 W 11 g/h

# PORTABLE



## Organize your free time

### ORGANIZZATE IL VOSTRO TEMPO LIBERO

Portable refrigerators are equipped with a removable coated wire basket, useful for easily loading and removing food and drinks.

The standard locking bracket allows to keep the refrigerator in place while underway (except for C65).

A 12Vdc cord is supplied for connecting the refrigerator to the car battery.

I frigoriferi portatili sono dotati di serie di un pratico cestello interno removibile a fili d'acciaio, estremamente utile per introdurre o estrarre facilmente tutto il contenuto del frigorifero.

La staffa di fissaggio in dotazione standard dà la possibilità di ancorare saldamente e velocemente il frigorifero in uno spazio predeterminato (eccetto C65).

In dotazione anche il cavo per l'alimentazione a batteria, con la presa universale per l'accendisigari.

Removable basket - Cestello removibile



Locking bracket - Staffa di fissaggio



12Vdc plug - Presa per alimentazione a 12 Vdc



Internal led light - Luce interna a Led



## PORTABLE REFRIGERATORS AND FREEZERS

## PORTATILI FRIGORIFERI E FREEZER



Available models Modelli disponibili	Total volume Capacità totale
---	---------------------------------

C65L - C65D	65 lt.
-------------	--------

C29M - C29D	29 lt.
-------------	--------

### VFREE SERIES

VF65P	65 lt.
-------	--------

VF55P	55 lt.
-------	--------

VF45P	45 lt.
-------	--------

VF35P	35 lt.
-------	--------

VF16P	16 lt.
-------	--------

### VFREE PLUS SERIES

VFT60	60 lt.
-------	--------

VFT50	50 lt.
-------	--------

VFT40	40 lt.
-------	--------

VFT30	30 lt.
-------	--------

VFP60	60 lt.
-------	--------

VFP50	50 lt.
-------	--------

VFP40	40 lt.
-------	--------

VFD115	115 lt.
--------	---------

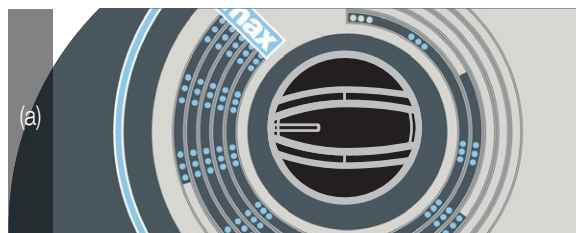
VFD95	95 lt.
-------	--------

VFC15	15 lt.
-------	--------

## Temperature under control

### TEMPERATURA SOTTO CONTROLLO

Depending on the type of portable refrigerator, you can choose the solution that best suits your personal needs, to keep the internal temperature of the refrigerator constantly monitored.



A seconda della tipologia di frigorifero portatile è possibile scegliere la soluzione che più si addice alle esigenze personali, per mantenere la temperatura interna del frigorifero costantemente monitorata.



(a) Mechanical thermostat  
Termostato meccanico

(b) Electronic LED thermostat  
Termostato elettronico a LED

(c) Digital thermostat  
Termostato digitale





C65L - C65D

Total volume  
Capacità totale 65 lt.

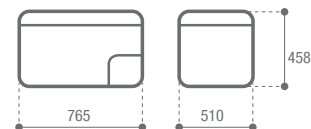
Net weight  
Peso netto 24 kg.

Power supply  
Alimentazione STANDARD 12-24 Vdc  
OPTIONAL 12-24 Vdc  
100-230Vac  
50/60Hz

Absorption  
Consumo N.A.

C65L Electronic LED thermostat  
Termostato elettronico a LED

C65D Digital thermostat  
Termostato digitale





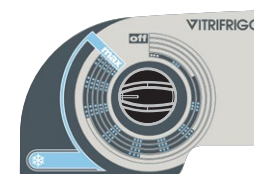
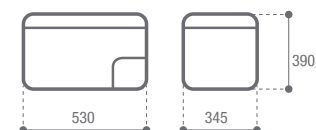
°C + 10 - 15

C29M - C29D

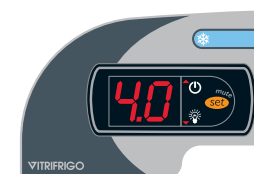
Total volume Capacità totale	29 lt.
Net weight Peso netto	15 kg.
Power supply Alimentazione	STANDARD 12-24 Vdc OPTIONAL 12-24 Vdc 100-230Vac 50/60Hz
Absorption Consumo	N.A.

C29M - Mech. thermostat - Termostato mecc.

C29D - Digital thermostat - Termostato digitale



C29M



C29D

C29D is  
available  
only as

12-24 Vdc

C29D è  
disponibile  
solo in versione

100-230Vac 50/60Hz

# PORTABLE VFREE SERIES



All the capacity you need

TUTTA LA CAPIENZA CHE TI SERVE



VF35P - VF45P  
VF55P - VF65P



VF16P



Precise and total control

CONTROLLO PRECISO E TOTALE



The temperature set points are shown on the high brightness digital display.

An USB port is available for a direct power supply and for the charging of devices such as smartphones, tablets, etc.

The "Emergency override" function automatically blocks the thermostat in the event of a malfunction, allowing the fridge to operate in complete autonomy.

Display digitale ad alta luminosità con visualizzazione dei set point della temperatura.

Disponibile la presa USB per l'alimentazione e la ricarica diretta di dispositivi quali smartphone, tablet, ecc. Funzione "Emergency override" che blocca automaticamente il termostato in caso di malfunzionamento, lasciando che il frigo funzioni in completa autonomia.

## PORTABLE REFRIGERATORS AND FREEZERS

## PORTATILI FRIGORIFERI E FREEZER



The VFREE series has been designed to offer maximum practicality in daily use:

- two sturdy handles facilitate lifting and transportation (the VF16P is equipped with a handy strap for carrying on the shoulder);
- the lid can be opened on both sides and, if necessary, is completely removable (with the exception of the VF16P);
- the basket is removable and its internal volume can be compartmentalised to optimise the storage of food and drinks (with the exception of the VF16P);
- a wide range of usable power supplies: from 12-24 Vdc to 100-240Vac 50/60Hz;
- the interior lighting with high brightness blue LEDs allows use of the fridge in situations of complete darkness.

La serie VFREE è stata pensata per offrire il massimo della praticità nell'utilizzo quotidiano:

- due robusti maniglioni agevolano il sollevamento e il trasporto (il VF16P ha in dotazione una tracolla per il trasporto a spalla);
- il coperchio è apribile da entrambi i lati e, all'occorrenza, completamente amovibile (ad eccezione del VF16P);
- il cestello è estraibile e il suo volume interno divisibile per ottimizzare lo stivaggio di cibo e bevande (ad eccezione del VF16P);
- un ampio range di alimentazioni utilizzabili: da 12-24 Vdc a 100-240Vac 50/60Hz;
- l'illuminazione interna a led azzurrati ad alta luminosità consente l'utilizzo del frigo in situazioni di totale assenza di luce.



Power supply cable  
Cavi per il collegamento alla rete elettrica



External power supply  
Alimentatore esterno  
(100-240Vac 50/60Hz)

Shoulder bag  
Tracolla





°C + 10 - 22

VF65P

Total volume Capacità totale	65 lt.
Net weight Peso netto	23 kg.
Power supply Alimentazione	12-24 Vdc 115-230Vac 50/60Hz
Absorption Consumo	N.A.



°C + 10 - 22

VF55P

Total volume Capacità totale	55 lt.
Net weight Peso netto	22 kg.
Power supply Alimentazione	12-24 Vdc 115-230Vac 50/60Hz
Absorption Consumo	N.A.





°C + 10 - 22

VF45P

Total volume Capacità totale	45 lt.
Net weight Peso netto	20,5 kg.
Power supply Alimentazione	12-24 Vdc 115-230Vac 50/60Hz
Absorption Consumo	N.A.



°C + 10 - 22

VF35P

Total volume Capacità totale	35 lt.
Net weight Peso netto	19,5 kg.
Power supply Alimentazione	12-24 Vdc 115-230Vac 50/60Hz
Absorption Consumo	N.A.

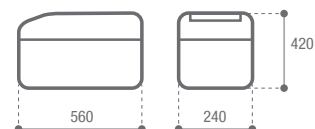


°C + 10 - 18

VF16P

Total volume Capacità totale	16 lt.
Net weight Peso netto	8 kg.
Power supply Alimentazione	12-24 Vdc 115-230Vac 50/60Hz (*)
Absorption Consumo	N.A.

(\*) with external power supply / con alimentatore esterno



# PORTABLE VFREE PLUS SERIES



SMART APP CONTROL



C

D

A

B

E



## External power supply ALIMENTATORE ESTERNO

115-230Vac external Power Supply. Automatic switchover from tension mains (AC) to battery.

Alimentatore esterno 115-230Vac. Commutazione automatica da tensione di rete alternata (CA) a tensione di batteria (CC).



12-24 Vdc Car Cigarette Lighter Socket Plug Connector

Preso per il collegamento all'accendisigari dell'auto (12-24 Vdc).



A

Detachable lithium ion battery (OPTIONAL)  
Batteria agli ioni di litio rimovibile

B

12-24Vdc 115-230Vac 50/60Hz for indoor/outdoor  
12-24Vdc 115-230Vac 50/60Hz per uso interno/esterno

C

Detachable lid with integrated cutting board  
Coperchio amovibile con tagliere interno

D

High brightness white LED light (except for VFC15-VFT30)  
Luce LED bianca ad alta luminosità (eccetto VFC15-VFT30)

E

Anti-shake/vibration and incline operation up to 45° angle in short time  
Funzionamento antivibrante con inclinazioni fino a 45° in breve tempo

## Precise and total control CONTROLLO PRECISO E TOTALE



The digital panel manages temperature and functions. It includes a USB port for device charging and a smart battery protection system with automatic voltage monitoring.

Il pannello digitale gestisce temperatura e funzioni. Include una presa USB per ricaricare dispositivi e un sistema intelligente che previene lo scaricamento della batteria monitorando automaticamente il voltaggio.

## PORTABLE REFRIGERATORS AND FREEZERS

## PORTATILI FRIGORIFERI E FREEZER



Dual compartment with individual temperature control



Doppio compartimento con temperature indipendenti

Internal removable basket (VFD series only)

Cestello interno removibile (Solo serie VFD)

Sturdy telescoping handle

Robusto manico telescopico

Big wheels

Ruote grandi

## OPTIONAL

### Slides

GUIDE SCORREVOLI  
eccetto/except for:  
VFC15-VFD115



### Detachable lithium ion battery BATTERIA AGLI IONI DI LITIO RIMOVIBILE



15.600mAh

It can keep 4-6 hours of battery life for outdoor use.

In grado di garantire un'autonomia di 4-6 ore in uso esterno.

### 100/200W Solar Panel 19,5 Vdc 5,5A



### Foldable solar panel bag

BORSA PIEGHEVOLE PER PANNELLI SOLARI

Lightweight, portable, with stable output voltage and current, it is suitable for connecting multiple elements in parallel to increase the battery charging speed.

Leggera, portatile, con tensione e corrente stabile in uscita, è adatta al collegamento in parallelo di più elementi per aumentare la velocità di ricarica della batteria.

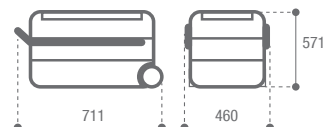
## OPTIONAL



°C + 20 - 20

VFT60

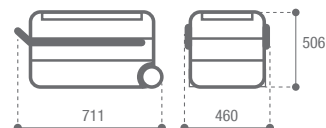
Total volume Capacità totale	60 lt.
Net weight Peso netto	18,7 kg.
Power supply Alimentazione	12-24 Vdc 115-230Vac 50/60Hz
Absorption Consumo	232 Wh/24h



°C + 20 - 20

VFT50

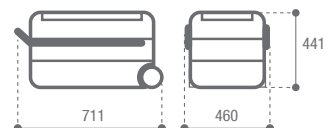
Total volume Capacità totale	50 lt.
Net weight Peso netto	17,7 kg.
Power supply Alimentazione	12-24 Vdc 115-230Vac 50/60Hz
Absorption Consumo	227 Wh/24h



°C + 20 - 20

VFT40

Total volume Capacità totale	40 lt.
Net weight Peso netto	16,7 kg.
Power supply Alimentazione	12-24 Vdc 115-230Vac 50/60Hz
Absorption Consumo	221 Wh/24h

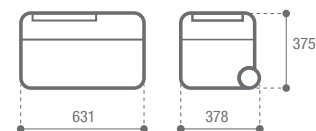




°C + 20 - 20

VFT30

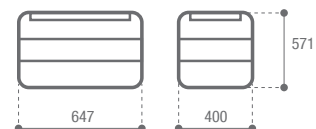
Total volume Capacità totale	30 lt.
Net weight Peso netto	12,8 kg.
Power supply Alimentazione	12-24 Vdc 115-230Vac 50/60Hz
Absorption Consumo	268 Wh/24h



°C + 20 - 20

VFP60

Total volume Capacità totale	60 lt.
Net weight Peso netto	17,7 kg.
Power supply Alimentazione	12-24 Vdc 115-230Vac 50/60Hz
Absorption Consumo	232 Wh/24h



°C + 20 - 20

VFP50

Total volume Capacità totale	50 lt.
Net weight Peso netto	15,7 kg.
Power supply Alimentazione	12-24 Vdc 115-230Vac 50/60Hz
Absorption Consumo	227 Wh/24h





°C + 20 - 20

VFP40

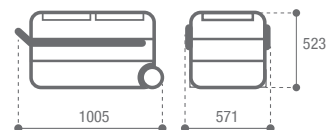
Total volume Capacità totale	40 lt.
Net weight Peso netto	14,7 kg.
Power supply Alimentazione	12-24 Vdc 115-230Vac 50/60Hz
Absorption Consumo	221 Wh/24h



°C + 20 - 20

VFD115

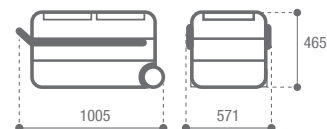
Total volume Capacità totale	115 lt.
Net weight Peso netto	30,8 kg.
Power supply Alimentazione	12-24 Vdc 115-230Vac 50/60Hz
Absorption Consumo	295 Wh/24h



°C + 20 - 20

VFD95

Total volume Capacità totale	95 lt.
Net weight Peso netto	28 kg.
Power supply Alimentazione	12-24 Vdc 115-230Vac 50/60Hz
Absorption Consumo	268 Wh/24h



## ARMREST FRIDGE/FREEZER

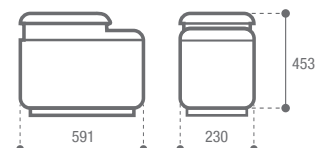
FRIGO/FREEZER DA BRACCIOLO

°C + 20 - 18

VFC15



Total volume Capacità totale	15 lt.
Net weight Peso netto	9,3 kg.
Power supply Alimentazione	12-24 Vdc
Absorption Consumo	115-230Vac 50/60Hz 263 Wh/24h

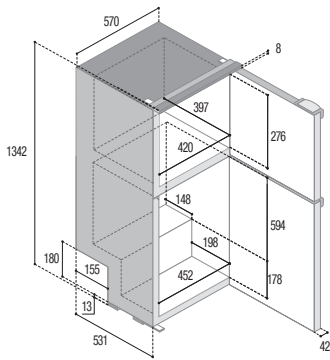


# TECHNICAL DRAWINGS

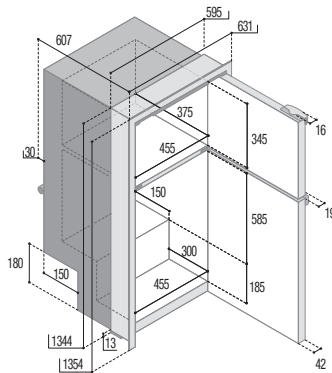
## DISEGNI TECNICI

### CHROMELOCK SERIES

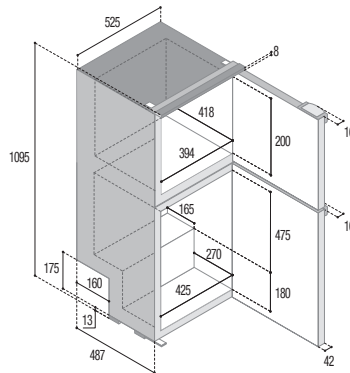
DP260iD CHR - DP260i CHR



DP2600i



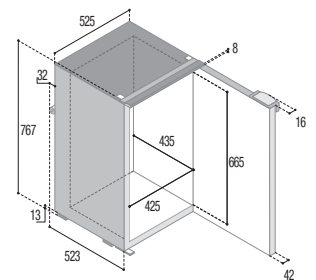
DP150iD CHR - DP150i CHR



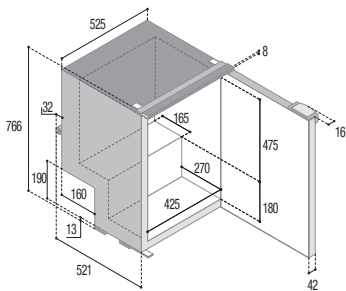
C130L CHR  
C130LD CHR HP(\*) - C130L CHR HP(\*)



External Cooling Unit



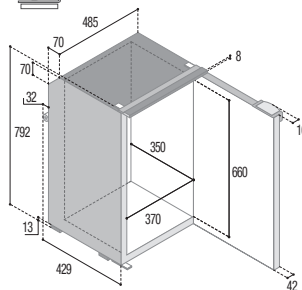
C115i CHR  
C115iD CHR HP - C115i CHR HP



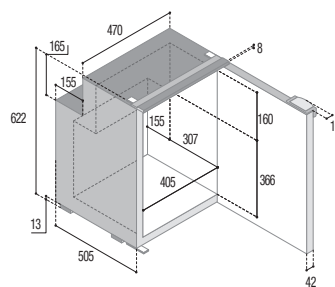
C95L CHR - C95L CHR HP(\*)



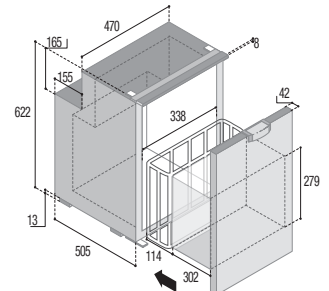
External Cooling Unit



C90i CHR - C90i CHR HP

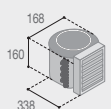


C90DWi CHR - C90DWi CHR HP

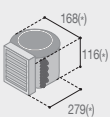


External Cooling Unit

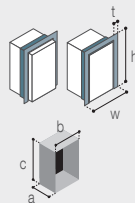
CxxL CHR



CxxL CHR HP  
CxxLD CHR HP



Door Inside | Door Outside



Mounting flange  
Profilo di fissaggio

Built-in  
Vano incasso

DOOR

t:

w:

h:

a:

b:

c:

DP260iD CHR  
DP260i CHR

	Inside	Outside
t:	25	25
w:	631	631
h:	1355	1355
a:	575	533
b:	573	573
c:	1344	1344

DP150iD CHR  
DP150i CHR

	Inside	Outside
t:	25	25
w:	588	588
h:	1108	1108
a:	526	481
b:	542	542
c:	1098	1098

C130LD CHR HP  
C130L CHR HP  
C130L CHR

	Inside	Outside
t:	25	25
w:	588	588
h:	779	779
a:	567	524
b:	542	542
c:	771	771

C115iD CHR HP  
C115i CHR HP  
C115i CHR

	Inside	Outside
t:	25	25
w:	588	588
h:	779	779
a:	562	520
b:	542	542
c:	771	771

C95LD CHR HP  
C95L CHR HP  
C95L CHR

	Inside	Outside
t:	25	25
w:	548	548
h:	804	804
a:	473	430
b:	503	503
c:	795	795

C90i CHR  
C90i CHR HP

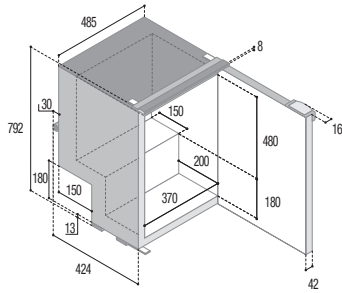
	Inside	Outside
t:	25	25
w:	533	533
h:	634	634
a:	549	507
b:	488	488
c:	626	626

C90DWi CHR  
C90DWi CHR HP

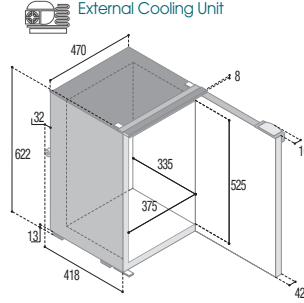
	Inside	Outside
t:	25	25
w:	533	533
h:	634	634
a:	549	507
b:	488	488
c:	626	626

CHROMELOCK SERIES

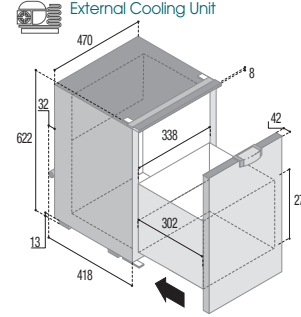
C85i CHR  
C85iD CHR HP - C85i CHR HP



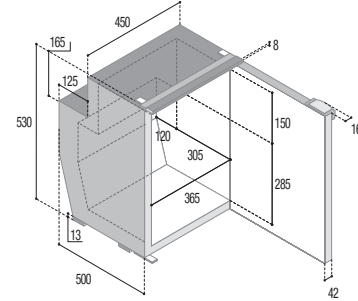
C75L CHR - C75L CHR HP(\*)  
External Cooling Unit



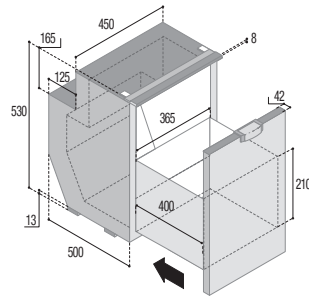
C75DWL CHR - C75DWL CHR HP(\*)  
External Cooling Unit



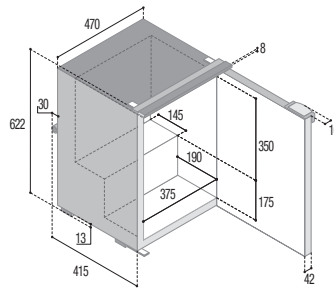
C62i CHR - C62i CHR HP



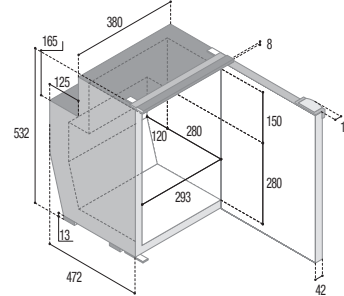
C62DWi CHR - C62DWi CHR HP



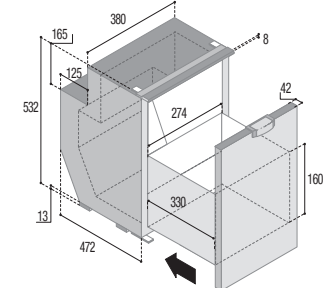
C60i CHR - C60i CHR HP



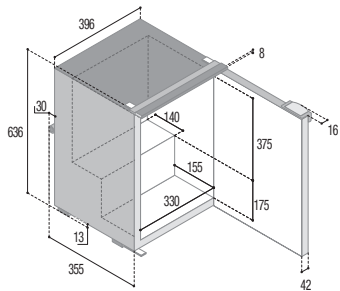
C51i CHR - C51i CHR HP



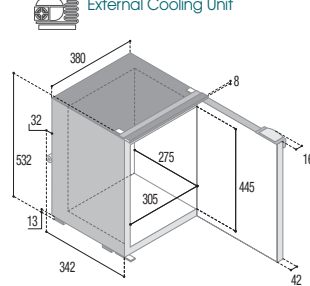
C51DWi CHR - C51DWi CHR HP



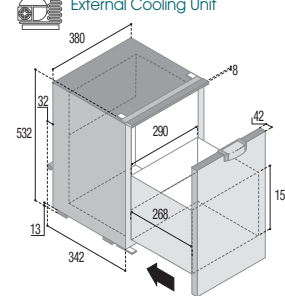
C50i CHR - C50i CHR HP



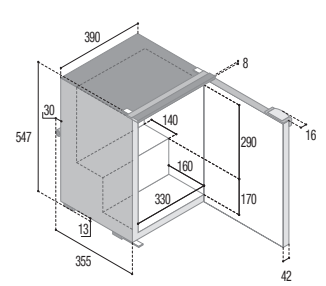
C42L CHR - C42L CHR HP(\*)  
External Cooling Unit



C42DWL CHR - C42DWL CHR HP(\*)  
External Cooling Unit



C39i CHR - C39i CHR HP



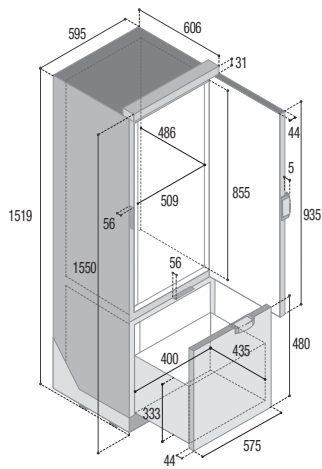
C85iD CHR HP		C75L CHR		C75DWL CHR		C62i CHR		C62DWi CHR		C60i CHR		C51i CHR		C51DWi CHR		C50i CHR		C42L CHR		C42DWL CHR		C39i CHR	
C85i CHR HP		C75L CHR HP		C75DWL CHR HP		C62i CHR HP		C62DWi CHR HP		C60i CHR HP		C51i CHR HP		C51DWi CHR HP		C50i CHR HP		C42L CHR HP		C42DWL CHR HP		C39i CHR HP	
Inside	Outside	Inside	Outside	Inside	Outside	Inside	Outside	Inside	Outside	Inside	Outside	Inside	Outside	Inside	Outside	Inside	Outside	Inside	Outside	Inside	Outside	Inside	Outside
25	25	25	25	25	25	25	25	25	25	25	25	25	25	25	25	25	25	25	25	25	25	25	25
548	548	533	533	533	533	513	513	513	513	533	533	443	443	443	443	459	459	544	544	544	544	453	453
804	804	634	634	634	634	542	542	542	542	634	634	544	544	544	544	649	649	544	544	544	544	559	559
468	426	462	420	462	420	545	502	545	502	459	417	516	474	516	474	399	357	386	344	386	344	399	357
503	503	488	488	488	488	468	468	468	468	488	488	398	398	398	398	414	414	398	398	398	398	408	408
796	796	626	626	626	626	536	536	536	536	626	626	536	536	536	536	640	640	536	536	536	536	550	550

**SLIM SERIES**

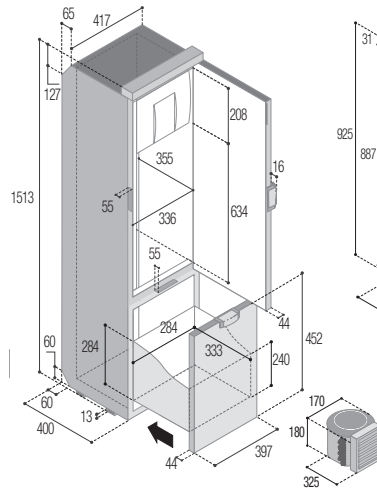
**DRW OCX2 SERIES**

**DW OCX2 SERIES**

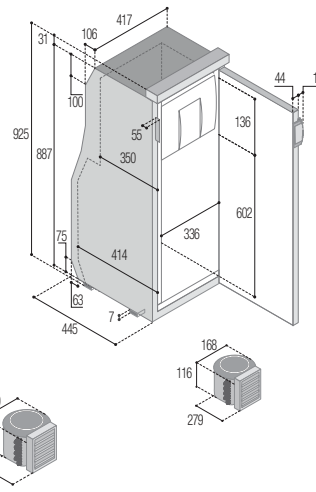
**SLIM250 CHR HP**



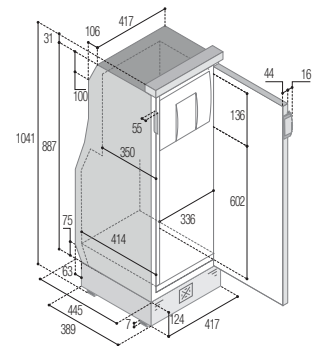
**SLIM150 CHR**



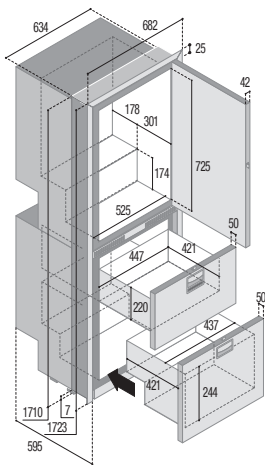
**SLIM90 CHR HP**



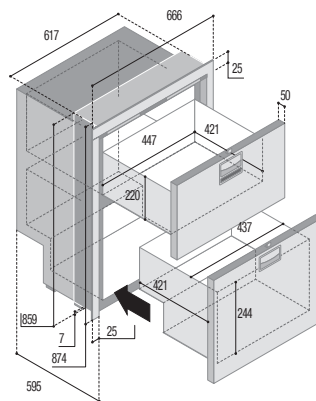
**SLIM90i CHR HP**



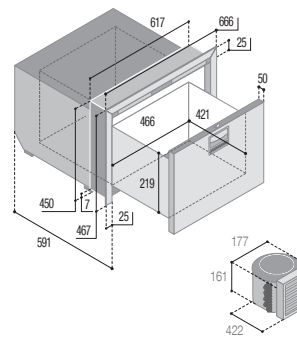
**DRW360A**



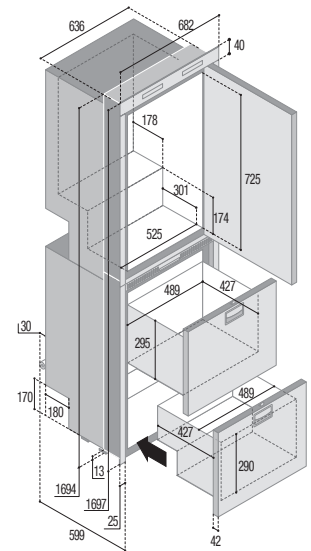
**DRW180A**



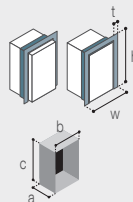
**DRW70A**



**DW360 OCX2**



Door Inside | Door Outside

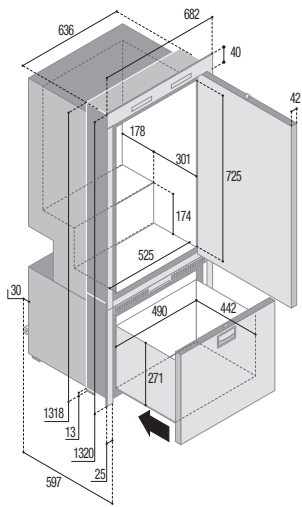


Mounting flange  
Profilo di fissaggio

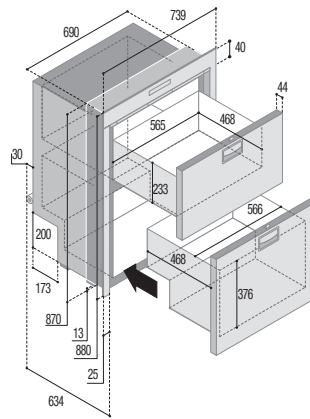
Built-in  
Vano incasso

DOOR	DRW360A		DRW180A		DRW70A		DW360 OCX2		DW250 OCX2		DW210 OCX2	
	INSIDE	OUTSIDE	INSIDE	OUTSIDE	INSIDE	OUTSIDE	INSIDE	OUTSIDE	INSIDE	OUTSIDE	INSIDE	OUTSIDE
t:	25	25	25	25	25	25	25/40	25/40	25/40	25/40	25/40	25/40
w:	682	682	666	666	666	666	682	682	682	682	739	739
h:	1723	1723	874	874	467	467	1697	1697	1320	1320	880	880
a:	597	548	597	547	593	543	601	557	599	555	636	592
b:	637	637	620	620	620	620	639	639	639	639	693	693
c:	1712	1712	861	861	452	452	1696	1696	1320	1320	872	872

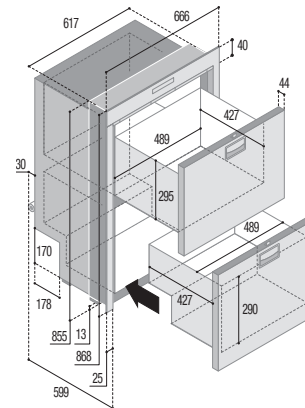
DW250 OCX2



DW210 OCX2

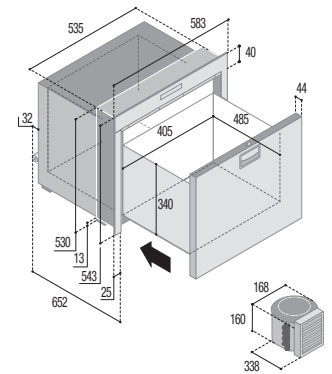


DW180 OCX2

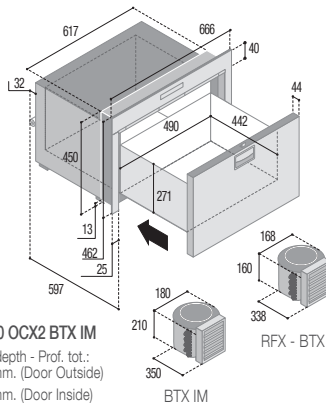


DW OCX2 SERIES  
DW DRINKS OCX2 SERIES

DW100 OCX2



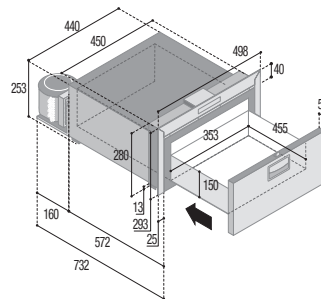
DW70 OCX2



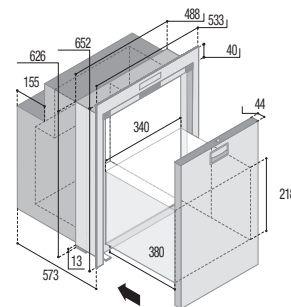
DW70 OCX2 BTX IM

Total depth - Prof. tot.:  
588 mm. (Door Outside)  
626 mm. (Door Inside)

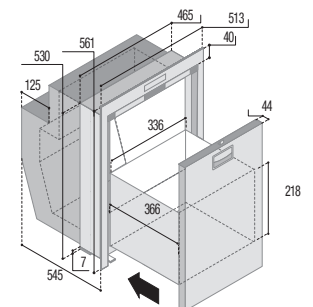
DW35 OCX2



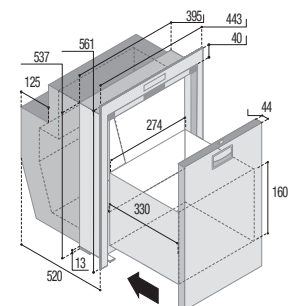
DW90i OCX2 DRINKS



DW62i OCX2 DRINKS



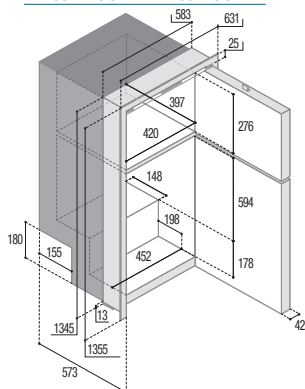
DW51i OCX2 DRINKS



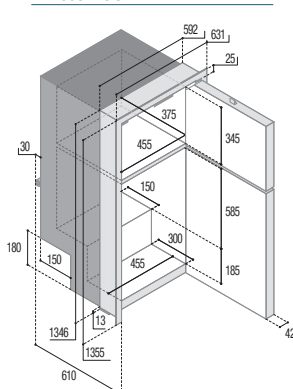
	DW180 OCX2		DW100 OCX2		DW70 OCX2		DW35 OCX2		DW90i OCX2 DRINKS		DW62i OCX2 DRINKS		DW51i OCX2 DRINKS	
	INSIDE	OUTSIDE	INSIDE	OUTSIDE	INSIDE	OUTSIDE	INSIDE	OUTSIDE	INSIDE	OUTSIDE	INSIDE	OUTSIDE	INSIDE	OUTSIDE
t:	25/40	25/40	25/40	25/40	25/40	25/40	25/40	25/40	25	25	25	25	25	25
w:	666	666	583	583	666	666	498	498	533	533	513	513	443	443
h:	868	868	543	543	462	462	293	293	652	652	561	561	561	561
a:	601	557	654	610	599	555	734	684	575	530	547	504	522	477
b:	620	620	538	538	620	620	453	453	491	491	468	468	398	398
c:	857	857	532	532	452	452	282	282	628	628	532	532	539	539

# STAINLESS STEEL OCX2 SERIES

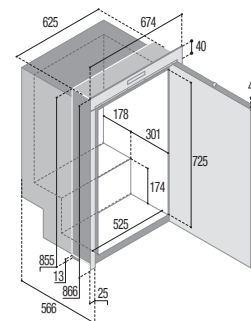
### DP260iXD OCX2 - DP260iX OCX2



### DP2600iX OCX2



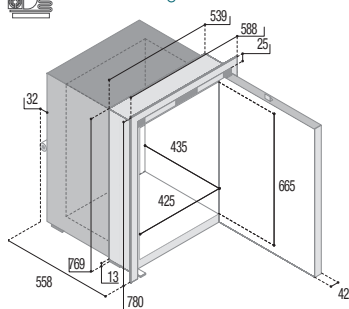
### C180iX OCX2



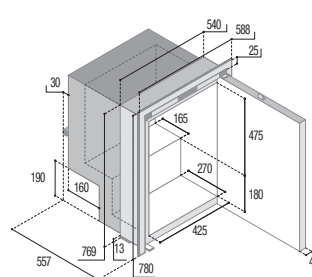
### C130iXD OCX2 HP(\*) - C130iX OCX2



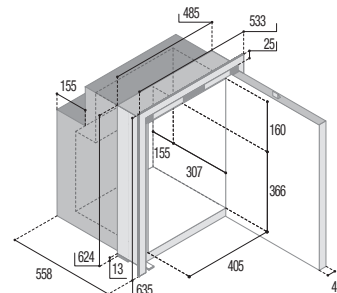
External Cooling Unit



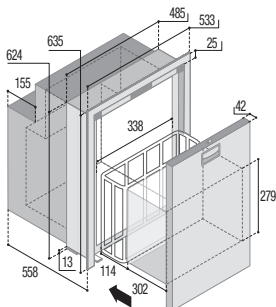
### C115iXD OCX2 HP - C115iX OCX2



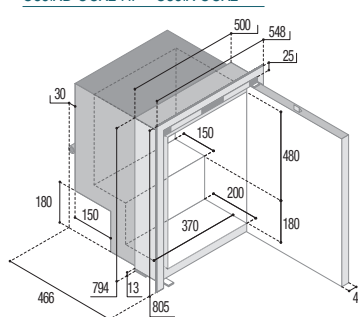
### C90iX OCX2



### DW90i OCX2



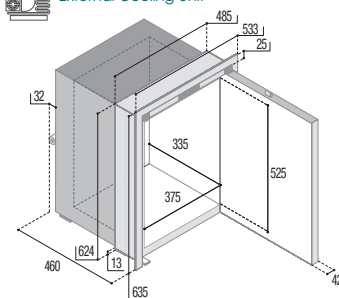
### C85iXD OCX2 HP - C85iX OCX2



### C75iX OCX2

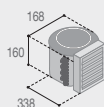


External Cooling Unit

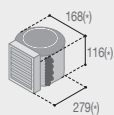


External Cooling Unit

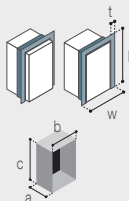
CxxL OCX2



CxxLD OCX2 HP(\*)



Door Inside | Door Outside



Mounting flange  
Profilo di fissaggio

Built-in  
Vano incasso

DOOR

t:

w:

h:

a:

b:

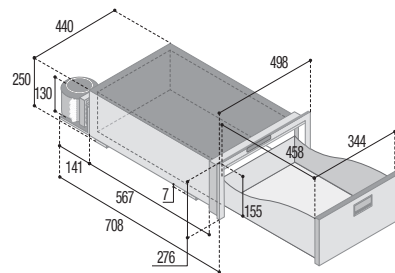
c:

DP260iXD OCX2 DP260iX OCX2	DP2600iX OCX2		C180iX OCX2		C130iXD OCX2 HP(*) C130iX OCX2		C115iXD OCX2 HP C115iX OCX2		C90iX OCX2	
	Inside	Outside	Inside	Outside	Inside	Outside	Inside	Outside	Inside	Outside
25	25	25	25	25/40	25	25	25	25	25	25
631	631	631	631	674	674	588	588	588	533	533
1355	1355	1355	1355	866	866	780	780	780	635	635
575	533	612	570	568	525	560	518	559	560	515
586	586	595	595	628	628	542	542	543	488	488
1347	1347	1348	1348	857	857	771	771	771	626	626

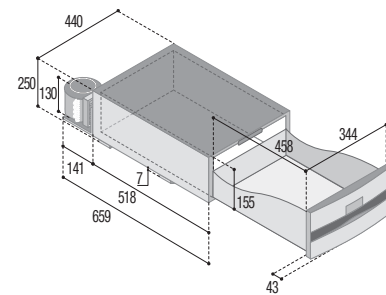


SPECIAL  
INSTALLATIONS  
SERIESTOP LOADING  
SERIES

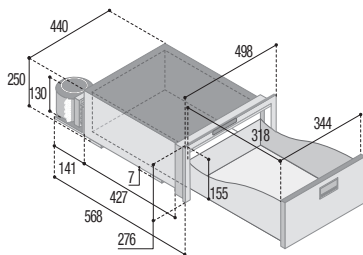
D30AX HP



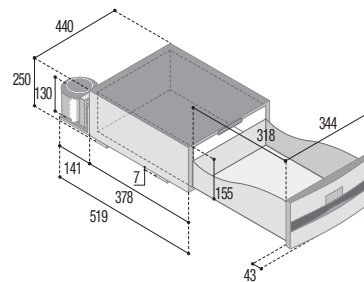
D30A HP



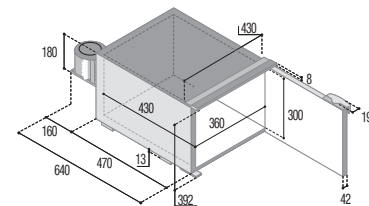
D20AX HP



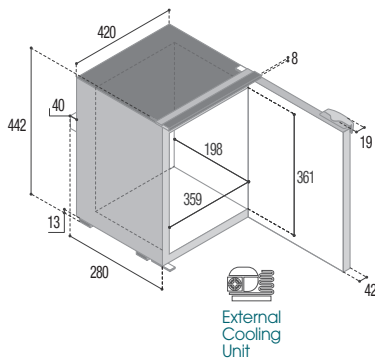
D20A HP



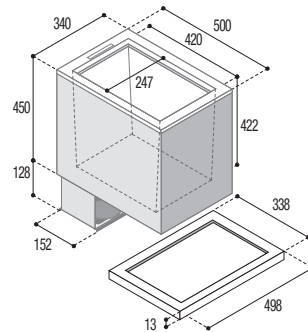
C47



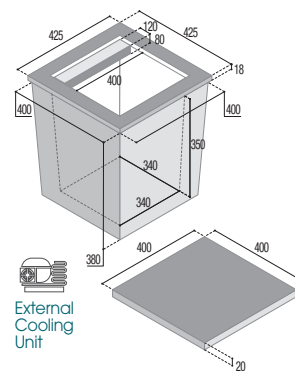
C25LP



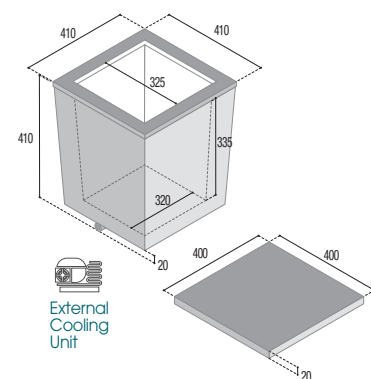
TL43A



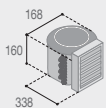
TL40L



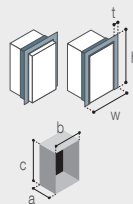
TL37L



External Cooling Unit



Door Inside | Door Outside

Mounting flange  
Profilo di fissaggioBuilt-in  
Vano incasso

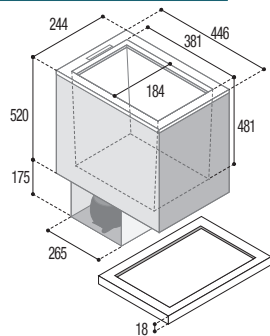
DOOR	C47		C25LP	
	INSIDE	OUTSIDE	INSIDE	OUTSIDE
t:	25	25	25	25
w:	493	493	484	484
h:	404	404	454	454
a:	683	640	322	280
b:	448	448	439	439
c:	395	395	433	433

TOP LOADING SERIES

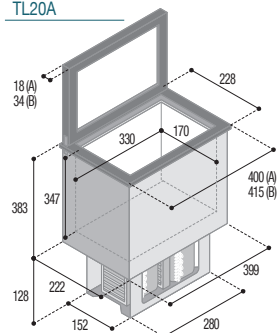
HOME COMFORT SERIES

3-WAYS SERIES

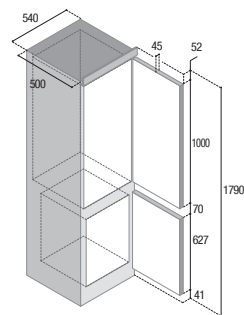
TL35



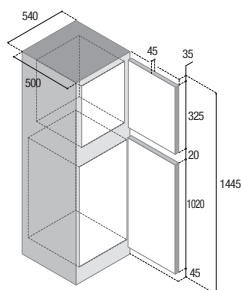
TL20A



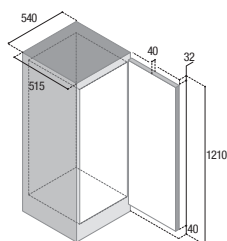
C270DP



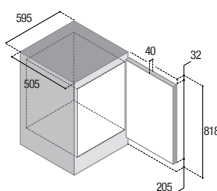
C220DP



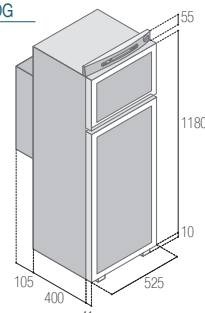
C190MP



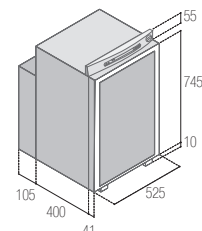
C150MP



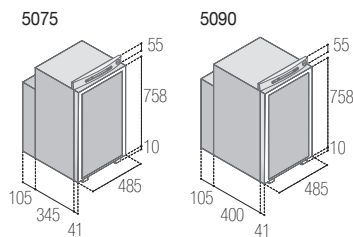
VTR5150DG



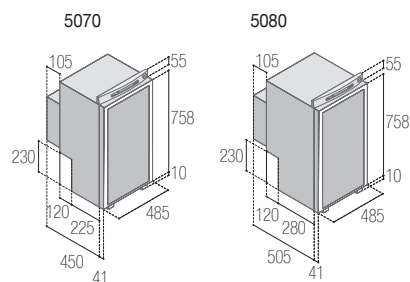
VTR5105DG



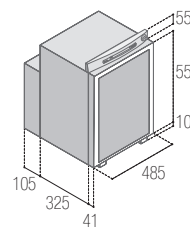
VTR5075DG - VTR5090DG



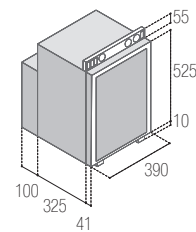
VTR5070DG - VTR5080DG



VTR5060DG

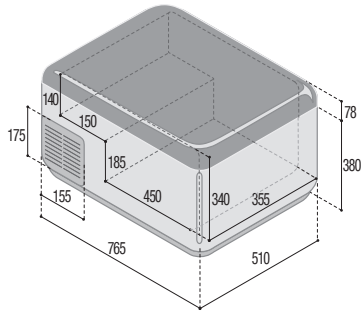


VTR5040ES

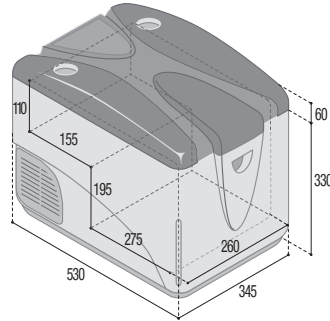


PORTABLE  
SERIES

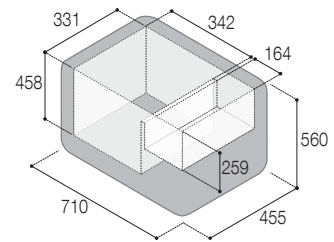
C65L - C65M



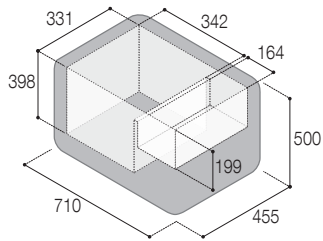
C29M - C29D



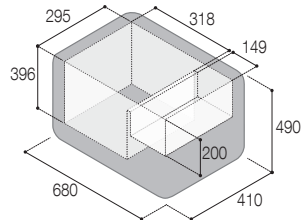
VF65P



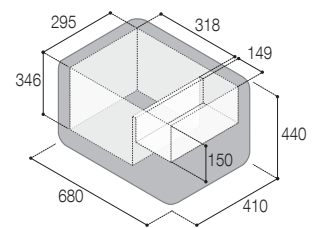
VF55P



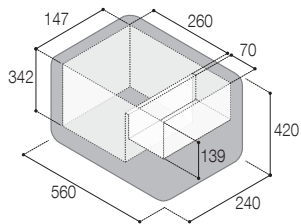
VF45P



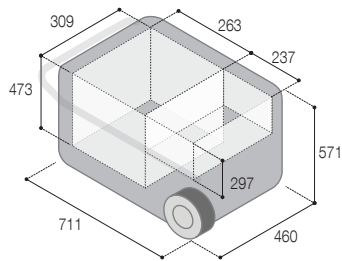
VF35P



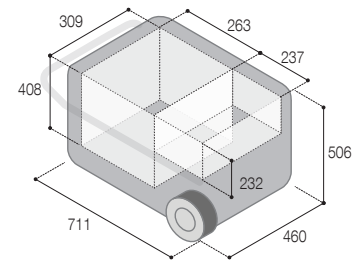
VF16P



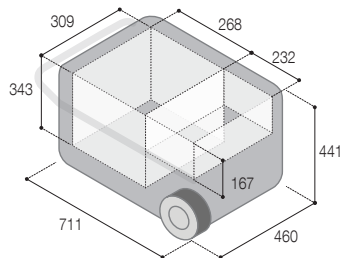
VFT60



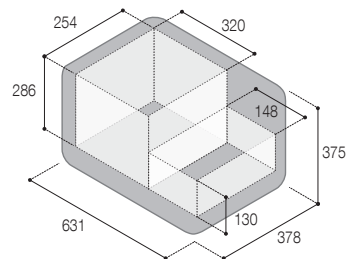
VFT50



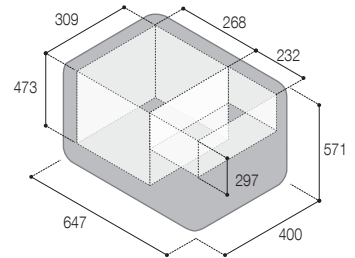
VFT40



VFT30

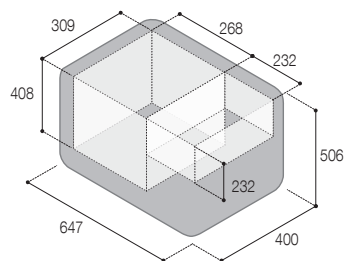


VFP60

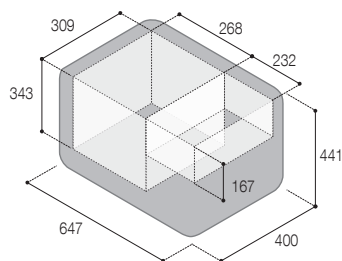


PORTABLE  
SERIES

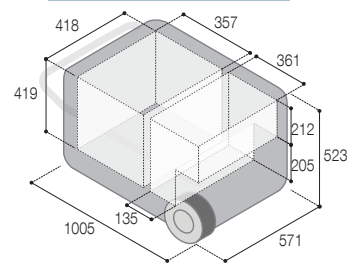
VFP50



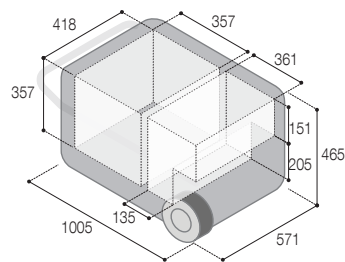
VFP40



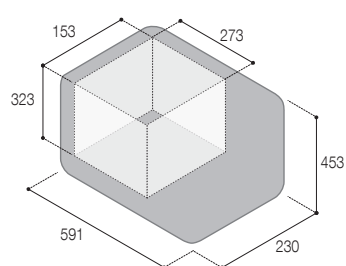
VFD115



VFD95



VFC15



# VITRIFRIGO

COOL AND BEYOND



STAY TUNED



VITRI ALCESTE GROUP

**Vitrifrigo S.r.l.**

Vallefoglia (PU) - Italy

[www.vitrifrigo.com](http://www.vitrifrigo.com)



€ 15,00