

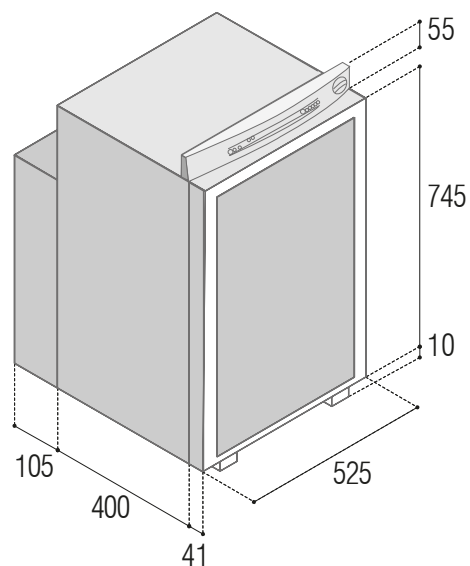
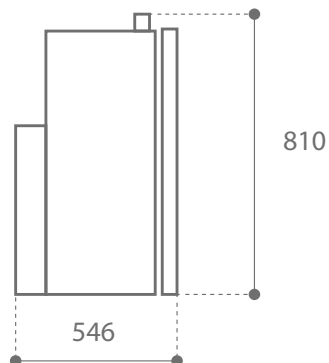
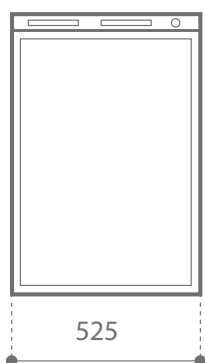
3-WAYS

VITRIFRIGO
COOL AND BEYOND




VTR5105DG

Total volume Capacità totale	92 lt.
Freezer compartment Vano freezer	12,3 lt.
Net weight Peso netto	31,3 kg.
Power supply and nominal consumption Alimentazione e consumo nominale	12 Vdc - 110 W 230 Vdc - 130 W gas - 19,7 g/h





 Everything you need for a perfect installation
TUTTO IL NECESSARIO PER UNA PERFETTA INSTALLAZIONE



1 - COD. R500.555 Top/bottom standard ventilated on grids
Griglia di aerazione superiore-inferiore standard

2 - COD. R500.560 Standard ventilated grid
Griglia di aerazione ventilata standard

3 - COD. R11583 Winter cover kit standard
Kit copertura invernale standard

4 - COD. R12894N.VK Extension set smoke exhaust (*)
Set di prolunghe per scarico fumi (*)

5 - External chimney (*)
Camino esterno (*)

(*) Accessories supplied as standard
Accessori in dotazione al frigo