

# CHROMELOCK SERIES

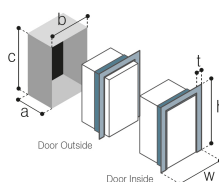
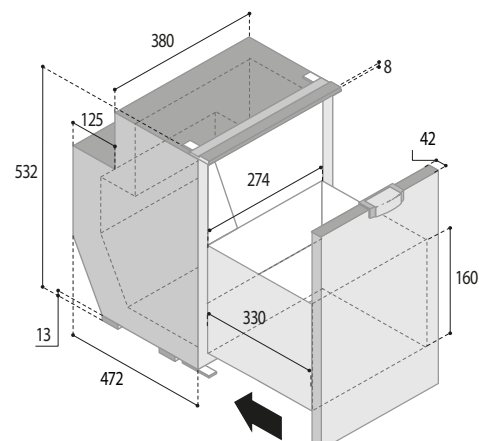
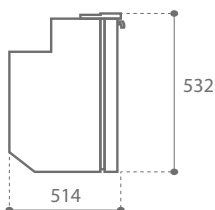
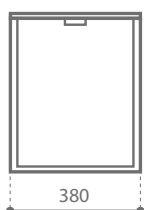
**VITRIFRIGO**  
COOL AND BEYOND



H max  
250 mm.

## C51DWi CHR

<b>Total volume</b> Capacità totale	51 lt.
<b>Freezer compartment</b> Vano freezer	3,6 lt.
<b>Net weight</b> Peso netto	21 kg.
<b>Power supply</b> Alimentazione	12/24 Vdc
<b>Absorption</b> Consumo	N.A.



MOUNTING FLANGE  
PROFILO DI FISSAGGIO

BUIL T-IN  
VANO INCASSO

DOOR	INSIDE	OUTSIDE
t:	25	25
w:	443	443
h:	544	544
a:	516	474
b:	398	398
c:	536	536



Fridge  
Freezer



Optional  
**POWER  
PACK**  
115-230Vac



LED



 **Door Inside**  
PORTA A FILO INTERNO

 **Door Outside**  
PORTA A FILO ESTERNO



**INCREASED DOOR THICKNESS**  
ANTA A SPESSORE MAGGIORATO



**ANTI-FINGERPRINT AND SCRATCH RESISTANT FINISH WITH SOFT TOUCH EFFECT**  
FINITURA ANTI IMPRONTA ED ANTIGRAFFIO CON EFFETTO SOFT TOUCH



**REPLACEABLE SEAL**  
GUARNIZIONE SOSTITUIBILE



**METAL FINISH HANDLE**  
MANIGLIA CON FINITURA METALLIZZATA



**VENT POSITION SYSTEM**  
SISTEMA VENT POSITION



**Double door colouring**  
DOPPIA COLORAZIONE DELLA PORTA



BLACK



LIGHT GREY



**Replaceble finishing panel**  
PANNELLO DI FINITURA SOSTTUIBILE

