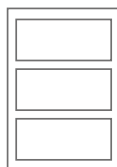
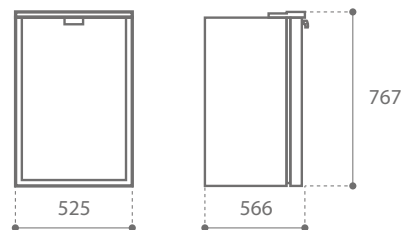


FREEZER SERIES



C110BT CHR HP

Total volume Capacità totale	108 lt.
Net weight Peso netto	31kg.
Power supply Alimentazione	12/24 Vdc
Absorption Consumo	N.A.



NextGen compressor
COMPRESSORE DI ULTIMA GENERAZIONE

R600a

67%

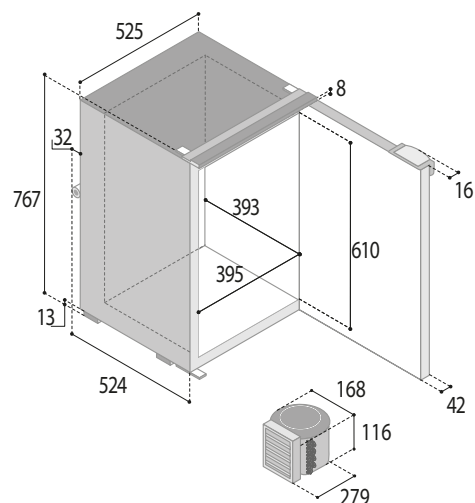
LIGHTER

44%

IMPROVED
EFFICIENCY

40%

SMALLER



Remotable cooling unit
UNITÀ DI REFRIGERAZIONE REMOTABILE

Up to 1,5
FINO A mt.



Optional
POWER
PACK
115-230Vac

	DOOR	INSIDE	OUTSIDE
t:	25	25	
w:	588	588	
h:	779	779	
a:	567	524	
b:	543	543	
c:	770	770	

MOUNTING FLANGE
PROFILO DI FISSAGGIO

BUIL T-IN
VANO INCASSO

Made in Italy

