

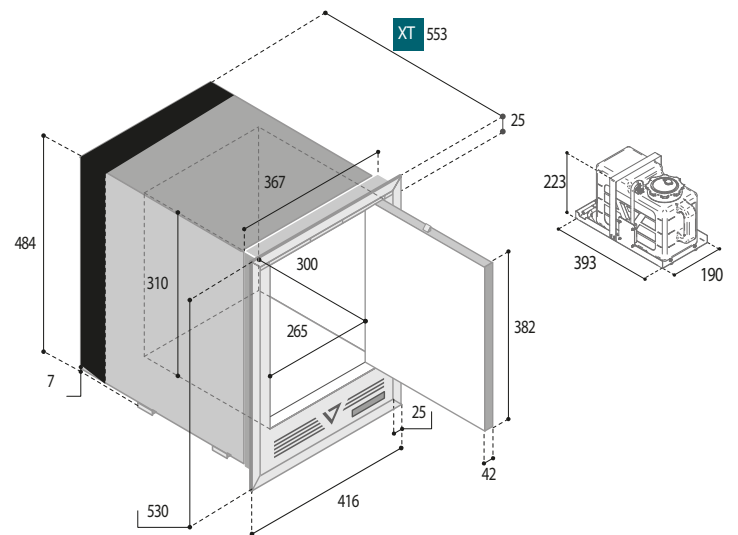
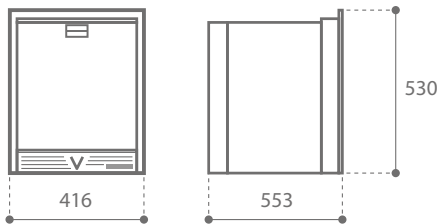
OCX2 SERIES

VITRIFRIGO
COOL AND BEYOND



IM XT INT OCX2 REFILL

Total volume Capacità totale	24 lt.
Net weight Peso netto	25 kg.
Power supply and nominal consumption Alimentazione e consumo nominale	230 Vac 50/60 Hz N.A.
Ice production (up to) Produzione ghiaccio (ino a)	8 kg./24h



	XT	XT
DOOR	INSIDE	OUTSIDE
t:	25/40	25/40
w:	416	416
h:	530	530
a:	555	520
b:	370	370
c:	486	486

MOUNTING FLANGE (*)
PROFILO DI FISSAGGIO

BUILT-IN (*)
VANO INCASSO

(*) Door outside version dimension
Dimensioni versione door outside



 **DOOR INSIDE**
PORTA A FILO INTERNO

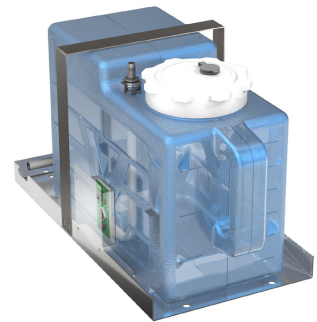
 **DOOR OUTSIDE**
PORTA A FILO ESTERNO




 **Integrated Vent Position**
SISTEMA DI VENTILAZIONE INTEGRATO



New water tank
NUOVA VASCHETTA PER L'ACQUA



 **Waterproof led thermostat functions**
FUNZIONI TERMOSTATO WATERPROOF A LED

