

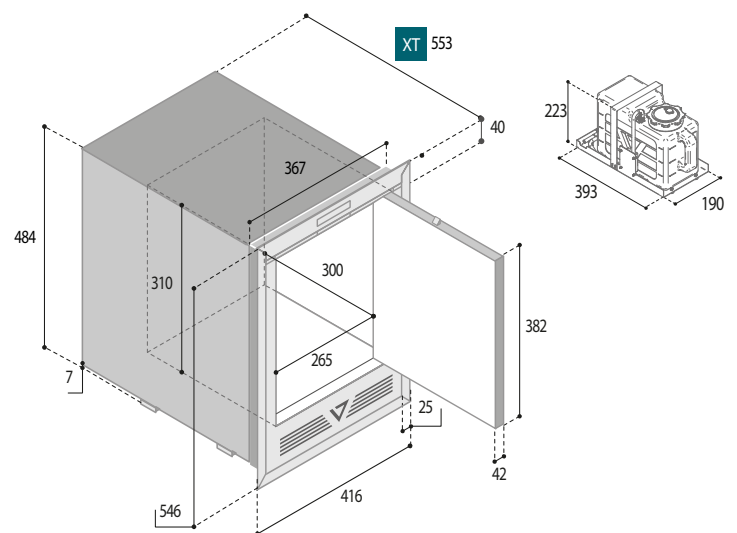
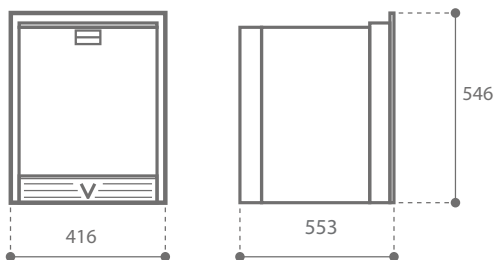
# OCX2 SERIES

**VITRIFRIGO**  
COOL AND BEYOND



## IM XT OCX2 REFILL

<b>Total volume</b> Capacità totale	24 lt.
<b>Net weight</b> Peso netto	25 kg.
<b>Power supply</b> Alimentazione	230 Vac 50/60 Hz
<b>Absorption</b> Consumo	N.A.
<b>Ice production (up to)</b> Produzione ghiaccio ( in o a)	8 kg./24h



	XT	XT
DOOR	INSIDE	OUTSIDE
t:	25/40	25/40
w:	416	416
h:	546	546
a:	555	520
b:	370	370
c:	486	486

MOUNTING FLANGE (\*)  
PROFILO DI FISSAGGIO

BUILT-IN (\*)  
VANO INCASSO

(\*) Door outside version dimension  
Dimensioni versione door outside



 **DOOR INSIDE**  
PORTA A FILO INTERNO



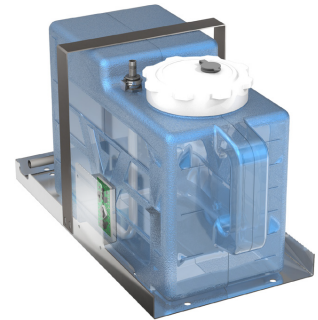
 **DOOR OUTSIDE**  
PORTA A FILO ESTERNO




 **Integrated Vent Position**  
SISTEMA DI VENTILAZIONE INTEGRATO



**New water tank**  
NUOVA VASCHETTA PER L'ACQUA



 **Waterproof led thermostat functions**  
FUNZIONI TERMOSTATO WATERPROOF A LED

